



Innredningsguide Baderommet



Det riktige valget

Pressalit Care er ledende innenfor badersløsninger til mennesker med nedsatt funksjonsevne. Vi er kjent for vår kunnskap om fleksibel innredning og for våre produkter av god kvalitet.

I tillegg til et stort sortiment av gjennomtenkte løsninger tilbyr vi rådgivning av badersinnredning som baseres på kunnskap om sykdomsforløp og plasskrav.

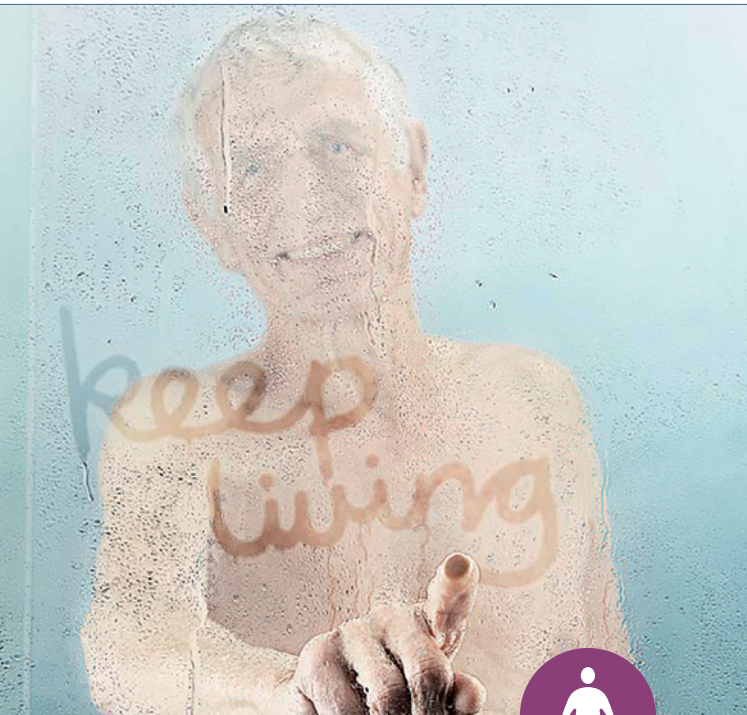
Pressalit Cares produkter skapes i samarbeid med både brukere og pleiere. På den måten sikrer vi viktig kunnskap om bevegelsesmønstre, innredningsbehov og plasskrav. På bakgrunn av dette skaper vi gode og fremtidsrettede løsninger.

Målet er et bedre liv for mennesker med nedsatt funksjonsevne, et bedre arbeidsmiljø for pleiepersonalet og en god, langsiktig løsning for ledelsen som gjør en investering.

Til sammen kan dette best uttrykkes gjennom vår grunnleggende filosofi:

keep living

Det velfungerende baderommet



Bruker

Vi ønsker at brukeren skal kunne klare seg selvstendig på baderommet lengst mulig. Med gjennomtenkt og fleksibel innredning gir man brukeren et bedre utgangspunkt til å kunne klare seg på egenhånd i hverdagen.

Uavhengighet

Pressalit Cares skinnesystem er med på å øke brukernes selvstendighet. Produktene kan stilles inn og plasseres individuelt til hver enkelt bruker – enten det er barn eller voksen, stående eller sittende.

Detaljer

Systemets gjennomtenkte utforming, valg av materialer og sans for detaljer gjør det enkelt å integrere produktene i rommet – uten at det går ut over funksjonalitet, komfort eller design.

Økt selvtilit

Det å kunne klare seg på egenhånd i trygge rammer og fine omgivelser skaper overskudd i hverdagen.



Pleier

En bruker som ikke klarer seg på egenhånd vil ha behov for assistanse. Dermed blir baderommet også en arbeidsplass for både pårørende og pleiere. Gode arbeidsbetingelser bør ha høy prioritet, slik at arbeidet kan utføres på en forsvarlig måte med fokus på sikkerhet og helse.

Arbeidsmiljø

Pressalit Cares produkter betyr et minimum av fysisk belastning, hurtigere og bedre arbeidsflyt og dermed gode arbeidsbetingelser.

Fleksibilitet

Produktene kan raskt og enkelt stilles inn og flyttes etter brukerens og pleierens behov.

Respekt

Systemets fleksibilitet sikrer at pleieren kan utføre sitt arbeid uten at det går ut over brukers integritet og verdighet.

Fleksibilitet

Vi mener at baderommet skal tilpasses til brukeren og ikke omvendt. Det vil si at man må lage et rom som tilfredsstillere brukere med forskjellige behov, personalets rett til et godt arbeidsmiljø, samt ledelsens krav til økonomi.

Ved hjelp av Pressalit Cares unike system med vannrette og loddrette skinner kan baderommet innredes på en enkel og logisk måte, samtidig som det tilpasses hver brukers funksjonsevne.

Skinnen gjør det lettere for en bruker å klare seg selv og for en pleier å hjelpe til. Det blir enklere å klargjøre rommet, enklere å lage plass, enklere å gjennomføre forflytninger og enklere å kombinere bruken av badets funksjoner.

Baderommets tre viktigste oppgaver er å gi brukeren mulighet til å benytte servanten, gå på toalettet, samt ta en dusj. En bruker med nedsatt funksjonsevne har individuelle behov til hvert av disse gjøremålene. Pressalit Care stiller sin kompetanse og kunnskap på alle områder til disposisjon. På den måten kan vi i fellesskap finne den optimale løsningen i hvert enkelt tilfelle.

keep living



Rommet

Mange baderom er enten for små eller har for dårlig disponering. Veggene i et rom kan ikke flyttes. Nettopp derfor har Pressalit Care utviklet produkter som kan det. Fleksibiliteten i våre løsninger gjør rommet mer tilgjengelig og arbeidsvennlig fordi plassen kan utnyttes optimalt.

Rådgivning

God rådgivning gjennom hele byggeprosessen er en ekstra sikkerhet for å få et baderom som oppfyller krav til fleksibilitet og universell utforming - slik at rommet passer til ulike brukere, pleiere og sikrer at arbeidsmiljøloven kan følges.

Fremtidsrettet

Pressalit Cares system sikrer at ombygning og renovering er unødvendig dersom brukernes behov endrer seg. Produktene kan tas av og på skinnen helt uten bruk av verktøy.

Design

Filosofien bak produktene er at fleksibilitet, funksjonalitet og god økonomi skal sikres uten at det går ut over design og innredning.

Sjekklister



Planlegging av prosjektet

Nøkkelen til et velfungerende bad er en systematisk vurdering av rommets muligheter og brukerens og pleierens behov. Det krever en gjennomgang av plasskrav og snuareal, samt hver enkelt funksjon ved servanten, toalettet og dusjen.

Alle forholdene som skal tas hensyn til i planleggingsfasen kan virke overveldende og uendelige, men med en systematisk gjennomgang blir oppgaven enklere å ta fatt på.

Den første forskjellen er om det skal være én eller flere brukere av badet. I tilfeller med en bruker må innredningen ta hensyn til nåværende behov og eventuelle fysiske endringer i fremtiden. Skal det være flere brukere er kravet til fleksibilitet enda større. Da vil det være avgjørende at innredningen kan tilpasses enkelt og raskt opptil flere ganger daglig.

Sjekklistene stiller en rekke avgjørende spørsmål som det er viktig å avklare i planleggingen av et velfungerende bad.



Bruker

- Er brukeren barn eller voksen, tynn eller kraftig, selvhjulpen eller ikke?
- Er brukeren gående, sittende eller liggende?
- Anvender brukeren stokk, rullestol eller større ganghjelpemidler?
- Skyldes brukerens nedsatte funksjonsevne en ulykke, alder eller sykdom?
- Er situasjonen stabil eller er det en sykdom som endres gradvis?
- Hvordan er brukerens daglige vaner ved servanten, toalettet og i dusjen?
- Er brukeren under rehabilitering?
- Er brukeren høyre- eller venstrehendt?
- Kan produktenes fleksibilitet gjøre brukeren mer selvstendig?

Pleier

- Er det behov for en eller flere pleiere?
- Er det tatt høyde for at en bruker med pleier krever ekstra plass?
- Er det lovgivning eller regler for plass og arbeidsforhold som skal ivaretas?
- Hvilke ganghjelpemidler og forflytningsmetoder skal anvendes?
- Hvordan er bevegelsesmønsteret og arbeidssituasjonen ved servanten, toalettet og dusjen?
- Er pleieren høyre- eller venstrehendt?
- Kan produktenes fleksibilitet forbedre pleiernes arbeidsbetingelser?



Rommet

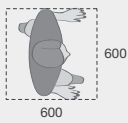
- Skal rommet anvendes av én bruker eller av flere forskjellige brukere?
- Er bygget en privat bolig, institusjon, sykehus, hotell eller et feriested?
- Skal det være plass til ganghjelpemidler som rullestol, takheis eller liknende?
- Foretas det forflytninger i rommet eller er brukerne selvhjulpne?
- Oppfyller rommet gjeldende lovkrav og normer for innredning av badrom til bevegelseshemmede?
- Er det plass- eller konstruksjonsmessige rammebetingelser som størrelse og form, utstyr, avløpsrør, dørplassering o.l.?
- Hvordan er sammenhengen mellom bad og soverom samt evt. andre rom?
- Er baderommet velfungerende og innredet med respekt for brukerens og pleierens verdighet og integritet?

Plassbehov

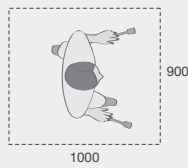
Et baderom til mennesker med nedsatt funksjonsevne skal være større enn konvensjonelle baderom. Det skal være plass til den selvhjulpne bruker og ganghjelpemidler, samt brukere med behov for assistanse fra 1-2 pleiere. Nedenfor er det angitt mål på bruker, pleier og de mest benyttede ganghjelpemidlene.



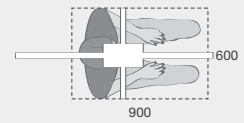
Bruker



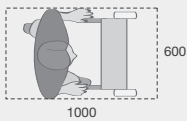
Bruker i bevegelse



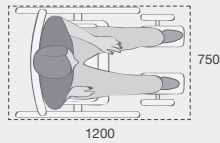
Bruker med stokk



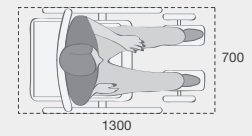
Bruker i takheis



Bruker med rullator



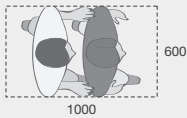
Bruker i manuell rullestol



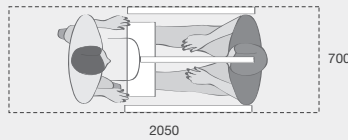
Bruker i elektrisk rullestol



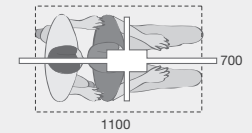
Pleier



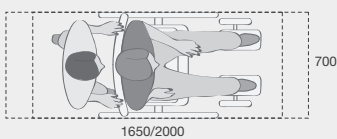
Bruker og pleier
- i bevegelse



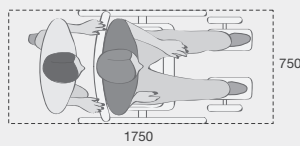
Bruker og pleier
- med personløfter



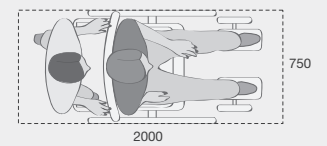
Bruker og pleier
- med takheis



Bruker og pleier
- med dusjstol i normal og skrå posisjon



Bruker og pleier
- med manuell rullestol



Bruker og pleier
- med rullestol for innendørs bruk

Snuareal

Et baderom til mennesker med nedsatt funksjonsevne skal ha et snuareal som gir mulighet for manøvrering. Dette området er viktig for at brukeren skal kunne bevege og plassere seg selv i forhold til de forskjellige funksjonene på badet.

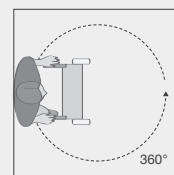


Rommet

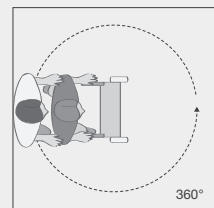
Gående bruker med stokk, krykker eller rullator

Snuareal uten pleier: 1400 x 1400 mm

Snuareal med pleier: 1700 x 1700 mm



1400 x 1400

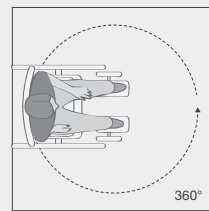


1700 x 1700

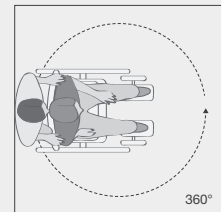
Bruker i manuell rullestol

Snuareal uten pleier: 1700 x 1700 mm

Snuareal med pleier: 1750 x 1750 mm



1700 x 1700

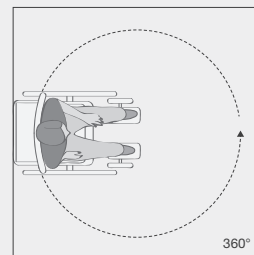


1750 x 1750

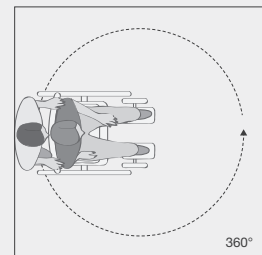
Bruker i elektrisk rullestol og rullestol for innendørs bruk

Snuareal uten pleier: 2100 x 2100 mm

Snuareal med pleier: 2100 x 2100 mm



2100 x 2100



2100 x 2100

Målene er basert på Dansk Standard 3028:2001 og er anbefalinger fra Funksjonsutstyr i Norge. Størrelsen av arealet skal ses i forhold til aktuelle brukere og institusjons- eller boligtypen.

Generelt skal snuarealet være 1500 x 1500 mm. Til brukere med stort pleiebehov og større ganghjelpemidler anbefales 2000 x 2000 mm.

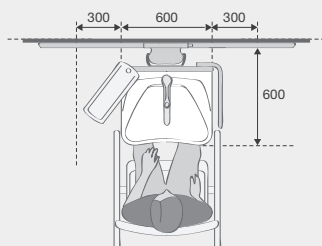
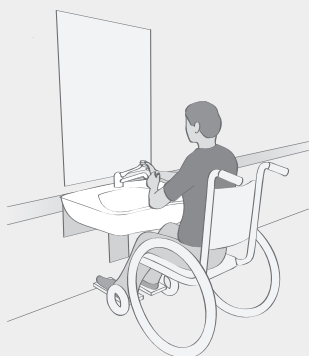
Ved servanten

Servant

- Bredden skal være min. 600 mm. og dybden min. 600 mm fra forkant til vegg
- Som minimum høyderegulerbar
- Flat bunn, rett eller buet innover i forkant, tilbaketrukket avløpshull og avrundede hjørner
- God plass under servanten slik at en rullestolbruker kommer helt inntil
- Velg gjerne en servant med integrerte håndgrep



Selvhjulpem bruker



Plasskrav

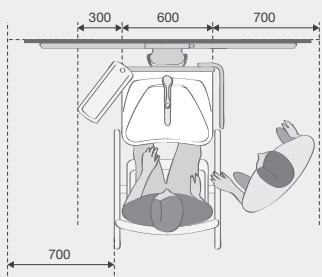
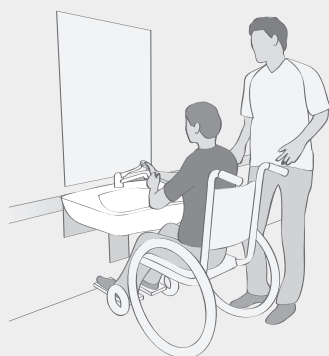
Min. 300 mm på hver side av servanten.

Snuareal

1500 x 1500 mm snuareal foran servanten.



Bruker med pleier



Plasskrav

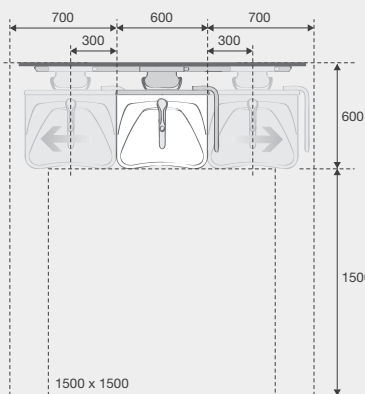
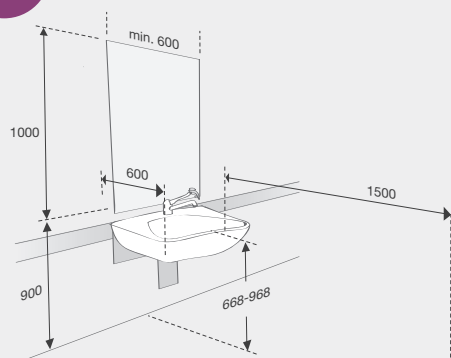
Min. 700 mm på pleiers side, men også gjerne på begge sider av servanten.

Snuareal

1500 x 1500 mm snuareal foran servanten. Snuareal gir også plass slik at pleier kan passere.



Plass rundt servanten



En servant som kan reguleres loddrett og vannrett kan tilpasses individuelt i forhold til brukersituasjon og plassbehov.

Tilbehør bør plasseres innenfor bruker og pleiers rekkevidde, eventuelt monteres på den regulerbare servanten.

Vær oppmerksom på forhold som forsterkning av vegger, fleksibelt vann- og avløp, el-installasjon mm.

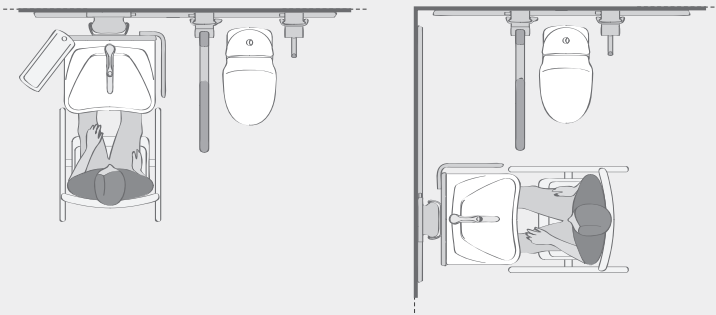
NB: Alle mål og innredninger er basert på en høyrehåndsbruker. De kan speilvendes til venstrehåndsbrukere.

Armatyr

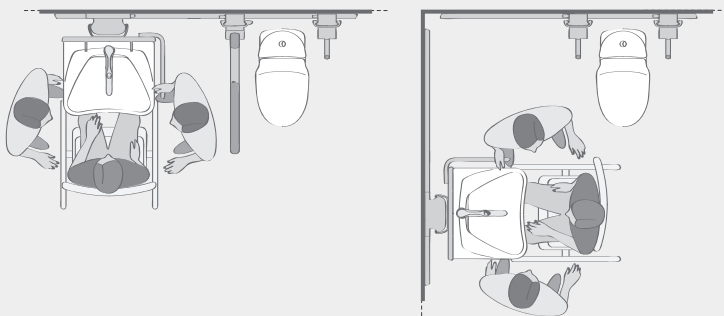
- Skal kunne betjenes av stående og sittende brukere. Velg en modell med skoldesperre
- Ringformet grep, lang svingbar tut og klar forskjell mellom regulering av vannmengde og temperatur
- Unngå oppløftsventil. Den er vanskelig å betjene og tar mye plass under vasken

Speil

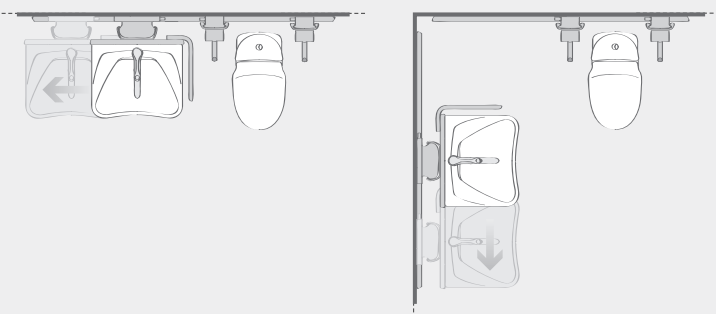
- Skal kunne anvendes av både barn og voksne, stående og sittende
- Min. 1000 x 600 mm (h x b). Bredere dersom servanten kan flyttes sideveis
- Speilets belysning må ikke blende brukerne. Plasseres helst på hver side av speilet



Servanten plasseres slik at den også kan benyttes av en bruker som sitter på toalettet. Mange selvhjulpne brukere foretrekker å kunne nå rennende vann i forbindelse med et toalettbesøk. Man kan spare seg for en forflytning, samtidig som man hindrer spredning av bakterier.



Servanten plasseres slik at det er plass til pleiere på minst én av sidene — helst på begge sider.



Sideveis regulerbare produkter gir stor frihet til innredning. Servanten kan plasseres slik at man tar hensyn til både bruker og pleiers behov. Servanten flyttes av pleieren.

Husk at speilets bredde, samt vann- og avløpsslanger velges ut fra servantens reguleringsmuligheter.

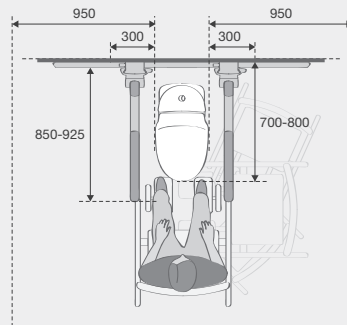
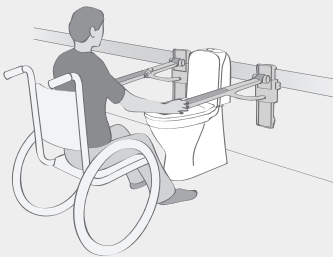
Ved toalettet

Toalett

- 700 - 800 mm fra forkant til bakvegg
- På gulvmodeller kan sittehøyden endres ved hjelp av en toalettforhøyer
- Vegghengte toaletter kan monteres i individuell høyde på vegg eller monteres på en toalettbeis
- Vegghengte toaletter gir plass til fotstøtter på rullestoler og pleiers føtter, samtidig som det letter rengjøringen
- Toalett med spyl og tørk anbefales for å gjøre brukeren mer selvhjulpen



Selvhjulpen bruker



Plasskrav

Det er behov for min. 950 mm snuareal på én av sidene eller på begge sider dersom det skal forflyttes fra både høyre og venstre side.

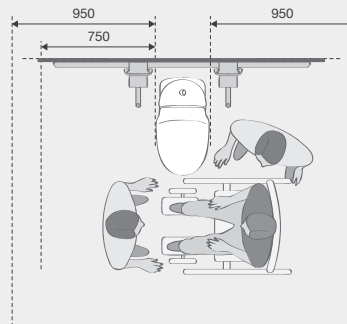
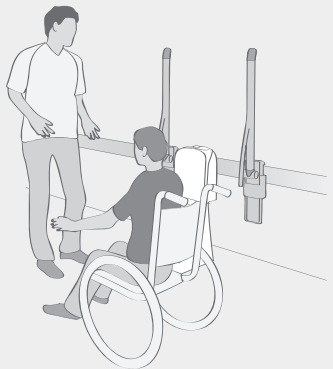
Snuareal

1500 x 1500 mm foran toalettskålen. Dermed er det plass til alle former for forflytninger til og fra toalettet.

Papir, avfalls- og oppbevaringskurver skal være innenfor brukerens rekkevidde.



Bruker med pleier



Plasskrav

Min. 950 mm snuareal på rullestolsiden og 750 mm på siden til pleier. Hvis det forflyttes fra begge sider skal begge avstandene være min. 950 mm.

Snuareal

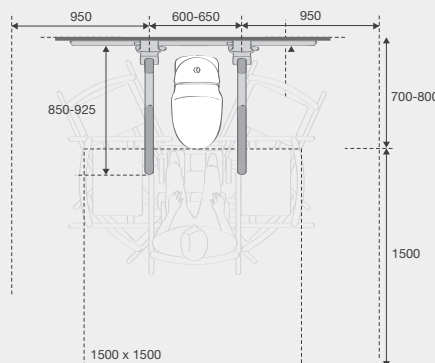
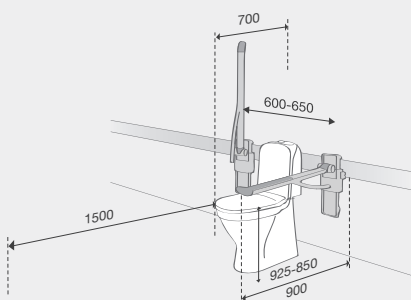
1500 x 1500 mm foran toalettskålen. Dermed er det plass til alle former for forflytninger til og fra toalettet.

Snuareal gir plass til at pleier kan passere.

Papir, avfalls- og oppbevaringskurver skal være innenfor brukerens og pleierens rekkevidde.



Plass rundt toalettet



Toalettet er et av badets stasjonære produkter. I disponeringen av rommet skal det derfor plasseres med hensyn til både bruker, pleier og ganghjelpemidler.

Toalettstøtter som kan justeres loddrett og vannrett oppfyller brukerens individuelle behov.

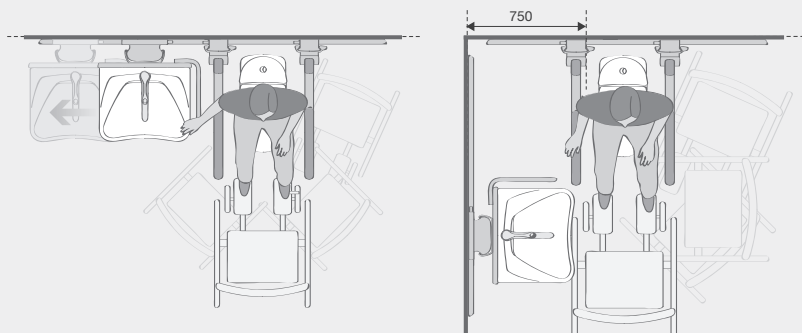
Det kan være fordelaktig å plassere toalettet slik at det fungerer optimalt i sammenheng med andre produkter som for eksempel servant og hånddusj.

Toalettsete

- En toalettforhøyer kan kompensere for lav sittehøyde
- Velg et sete som passer til brukeren
- I rom med forflytninger bør man velge et sete med solide styrebuffere og institusjonsfeste

Toalettstøtte

- Bør være stabil og kunne felles opp
- En høyderegulerbar toalettstøtte øker sikkerhet og komfort for brukeren
- Toalettstøttene skal være lange nok til at en stående bruker kan benytte støttene uten å komme i konflikt med toalettet
- Avrundede kanter gir stabil og ergonomisk støtte. Toalettstøttens ende skal gi et sikkert grep og en klar indikasjon på hvor støtten slutter



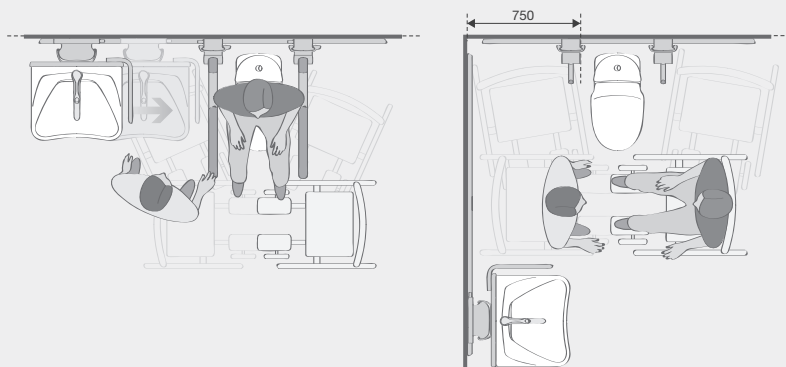
Servanten plasseres slik at brukeren kan nå rennende vann fra toalettet, dvs. innenfor en avstand på 750 mm. Er avstanden større vil brukeren få problemer med å nå servanten.

Hjørneoppstilling

Skal rullestolen plasseres mellom toalett og vegg skal avstanden være 950 mm, og servanten kunne flyttes.

Oppstilling på samme vegg

Ved 45° forflytning fra venstre flyttes servanten.



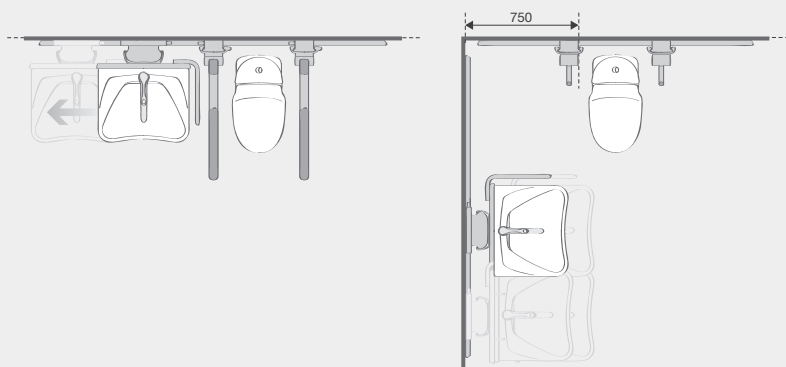
Servanten plasseres slik at det er god plass til pleieren ved en forflytning. Servanten kan deretter flyttes tilbake slik at pleier og bruker kan nå rennende vann.

Hjørneoppstilling

Servanten er plassert ved siden av eller bak pleieren.

Oppstilling på samme vegg

Servanten er plassert foran pleieren.



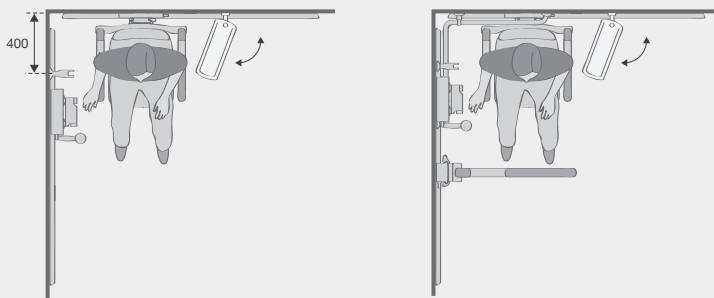
Sideveis regulerbare produkter gir stor innredningsfrihet. Avstanden mellom toalettstøttene kan tilpasses store og små personer og servanten kan plasseres slik at både den selvhjulpne brukers og pleiers behov ivaretas. Servanten flyttes av pleieren.

Armatyr og hånddusj

- Armatyr skal kunne betjenes av både stående og sittende brukere. En flyttbar armaturholder kan enkelt tilpasses ulike behov
- Ingen varme flater, samt termostatregulering forebygger skoldingsfare
- Lange betjeningsgrep
- Ingen skarpe kanter
- Hånddusjen skal være lett med et godt grep

Dusjstang og dusjholder

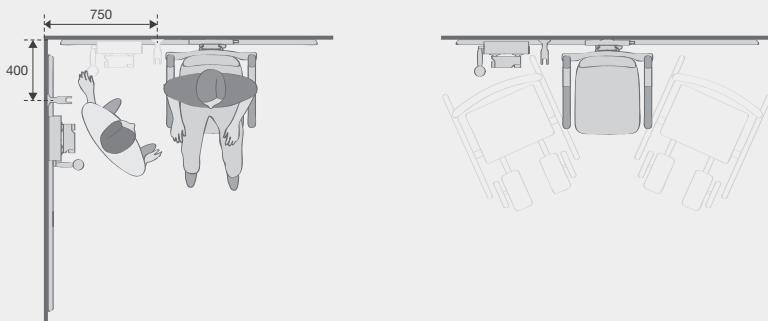
- Dusjstangen skal være sterk og stabil slik at den også kan anvendes som håndgrep
- Dusjholderen bør være enkel å stille inn. Både i høyden og vannstråleens retning
- Stangens lengde skal være min. 1000 mm av hensyn til stående brukere
- Dusjslange av varmeisolerende kunststoff



Hjørneoppstilling

Brukeren skal kunne nå armatur, hånddusj og dusjstang fra dusjsetet.

En toalettstøtte plassert foran brukeren kan hjelpe ved forflytninger eller anvendes til støtte under for eksempel intimhygiene.



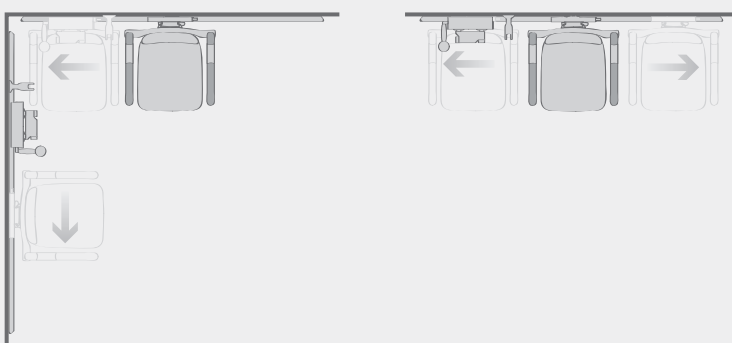
Hjørneoppstilling

For å gi plass til pleier plasseres dusjsetet min. 750 mm fra hjørnet, 950 mm til rullestolen. Den ekstra dusjstangen plasseres 750 mm fra hjørnet.

Oppstilling på samme vegg

I rom uten selvhjulpne brukere gir denne typen oppstilling god plass til forflytninger og til pleieren.

En "omvendt T-løsning" med håndgrep/dusjstang gir støtte til brukere med begrenset mulighet for å stå oppreist.



Sideveis regulerbare produkter gir stor innredningsfrihet. Dusjsete og armaturholder kan plasseres slik at både brukerens behov for og pleierens krav om plass ivaretas. For eksempel kan dusjsete og armaturholder speilvendes til venstrehåndsbrukere. Produktene flyttes og stilles inn av pleieren.

Én bruker

Beboeren

Baderommet innredes til hver enkelt bruker og kan tilpasses nye behov uten problemer - for eksempel om en persons behov endres eller dersom en ny beboer flytter inn.

Det er ikke nødvendig å utstyre alle rom komplett med de samme produktene fordi de enkelt kan flyttes dit det er behov for dem, helt uten bruk av verktøy. Dessuten kan det like enkelt suppleres med nye produkter etterhvert. Nye produkter kan da henges rett opp på eksisterende veggskinne.



- Hvem er brukeren/brukerne?
- Hvem flytter produktene?
- Når skal de flyttes?
- Hvor langt skal de flyttes?

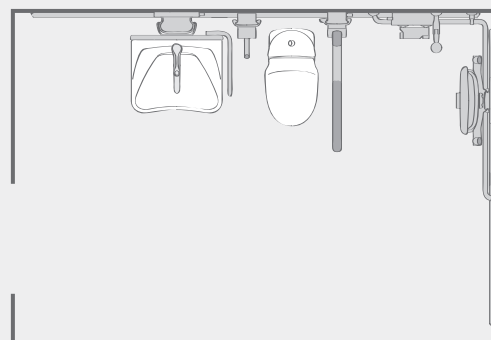


Selvhjulpne bruker

Den selvhjulpne bruker på pleiehjem eller i eldrebolig kan selv klare de fleste daglige gjøremål. Det er lett å komme seg rundt med en rullator eller rullestol og håndtere dette i ulike situasjoner.

De flyttbare produktene er innenfor rekkevidde. Servanten er nærme toalettet og brukeren kan nå armatur og dusj fra dusjsetet i hjørnet.

Dusjstangen kan benyttes som støttegrep.



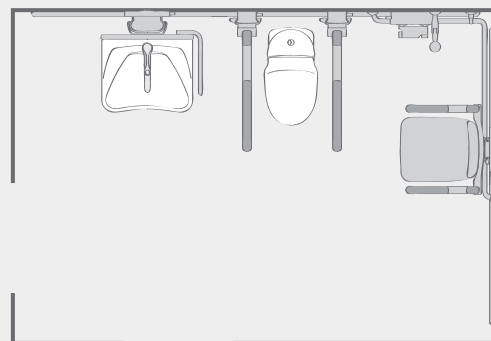
Bruker med pleier

Hvis beboeren på et tidspunkt blir avhengig av en pleier kan baderommet enkelt tilpasses de nye endringene.

Den fleksible innredningen skaper gode arbeidsbetingelser for pleieren.

Servanten er som vist flyttet bort fra toalettet.

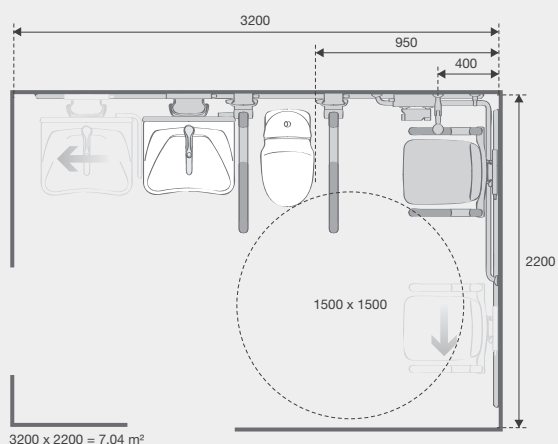
Dusjsete og armaturholder kan fritt plasseres på begge vegger i hjørnet.



Rommet

Skal man kunne nå servanten fra toalettet eller skal dusjen kunne benyttes som bidetfunksjon? Det er spørsmål som skal overveies på linje med produkter og plassbehov.

Med en fleksibel innredning er det mulig å ta hensyn til både den nåværende og en fremtidig beboers behov.



Skiftende brukere

Pasienten

På for eksempel et sykehus vil det være forskjellige brukere av baderommet i løpet av en dag. Med høyderegulerbare produkter på en vannrett skinne kan rommet tilpasses den enkelte brukers behov. Pasientene blir dermed mer selvhjulpne og personalet kan unngå mange belastende arbeidssituasjoner.



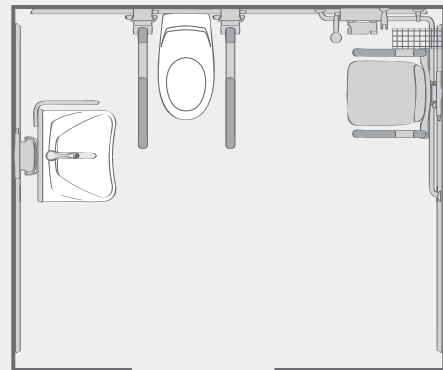
- Hvem er brukeren/brukerne?
- Hvem flytter produktene?
- Når skal de flyttes?
- Hvor langt skal de flyttes?



Selvhjulpener bruker

For en pasient som kan klare seg selv, men er avhengig av rullestol, er det viktig at det er plass til rullestolen – for eksempel ved forflytninger.

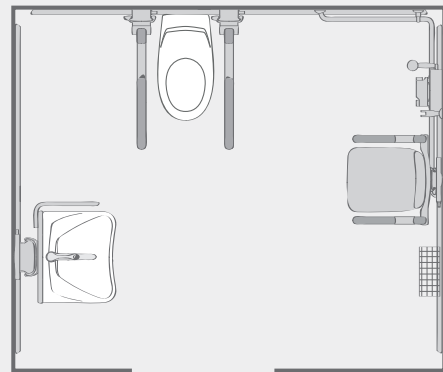
Servanten er tett på toalettet og brukeren kan benytte armatur og dusj både fra dusjsetet i hjørnet og fra toalettet som bidetfunksjon. Toalettstøtten kan flyttes foran dusjstolen som ekstra støtte.



Bruker med pleier

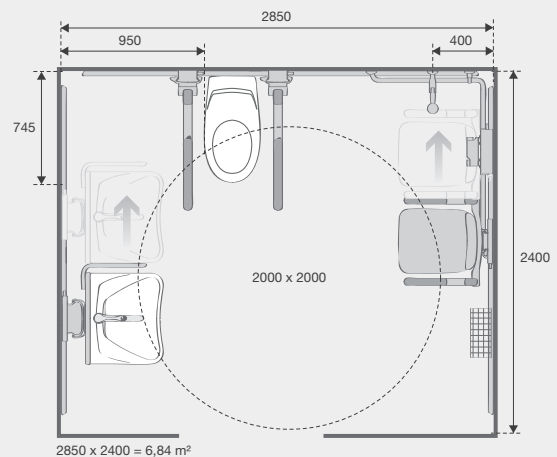
For en pasient som har bruk for en pleier til de fleste gjøremål er det viktig med god plass rundt produktene. Det gir pleieren gode arbeidsbetingelser.

Her er servanten flyttet vekk fra toalettet og dusjsetet vekk fra hjørnet. Det gir god arbeidsplass rundt produktene.



Rommet

Det å skifte fra én bruker til en annen skjer som regel daglig på for eksempel et sykehus. Derfor skal det være enkelt å stille inn og flytte på produktene, slik at de kan tilpasses den aktuelle situasjonen.



Privat hjem

Familiemedlemmet

Det private baderommet skal være et godt sted å være for hele familien, selv om behovene er forskjellige. Rommet skal hurtig kunne stilles inn til brukere med vidt forskjellige behov. Det skal ta hensyn til både barn og voksne, samt familiemedlemmer med nedsatt funksjonsevne.



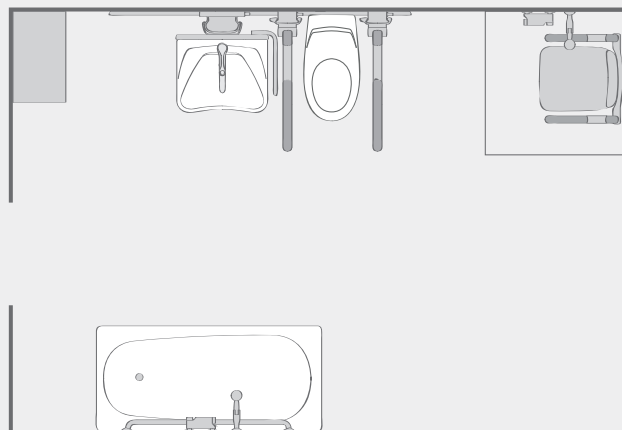
- Hvem er brukeren/brukerne?
- Hvem flytter produktene?
- Når skal de flyttes?
- Hvor langt skal de flyttes?



Selvhjulpel bruker

I et privat hjem der et familiemedlem har nedsatt funksjonsevne kan man velge nettopp de produktene som passer til personens behov.

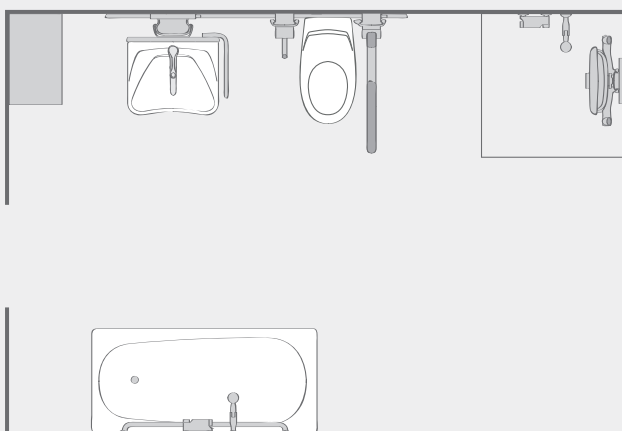
En lang toalettsskål med toalettstøtter gir et godt utgangspunkt for forflytninger til og fra rullestolen. Brukeren kan nå servanten fra toalettet og i dusjhjørnet er armatur, dusjstang og hånddusj plassert innenfor rekkevidde.



Familien

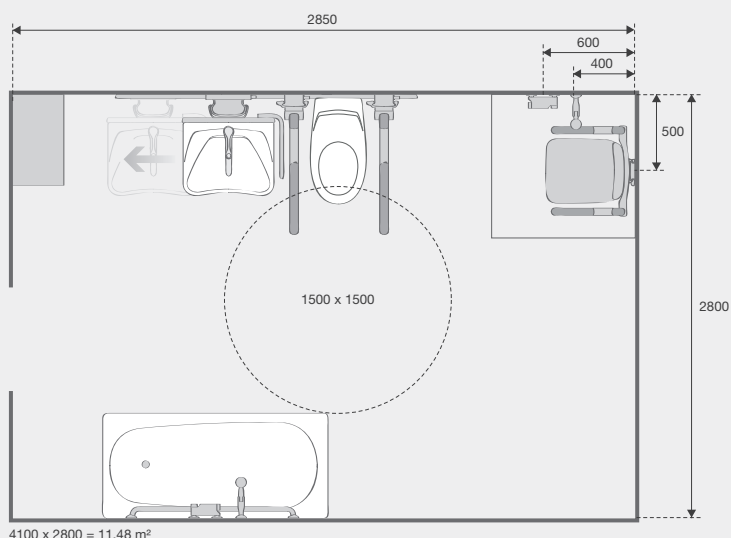
For de stående brukerne i familien kan dusjsetet felles opp mot veggen for å gi plass.

Servanten heves eller senkes til en passende høyde. Dersom toalettstøttene er i veien kan de også felles opp.



Rommet

Rommet er planlagt med hensyn til ganghjelpemidler som rullestol og rullator. Det kan hurtig innstilles til den stående bruker med full funksjonsevne - uten å gå på kompromiss med design og estetikk.



Periodisk bruk

Gjesten

Et hotellrom skal være forberedt på mange forskjellige besøkende. Med en vannrett veggskinne kan rommet periodevis tilpasses den aktuelle gjesten og de aktuelle behov. Skinnen gir mulighet for hurtig endring der kun de nødvendige produktene monteres og stilles inn.

Det er ikke nødvendig å utstyre alle rom komplett med de samme produktene fordi de enkelt kan flyttes dit det er behov for dem, helt uten bruk av verktøy. Dessuten kan det like enkelt suppleres med nye produkter etterhvert. Nye produkter kan da henges rett opp på eksisterende veggskinne.

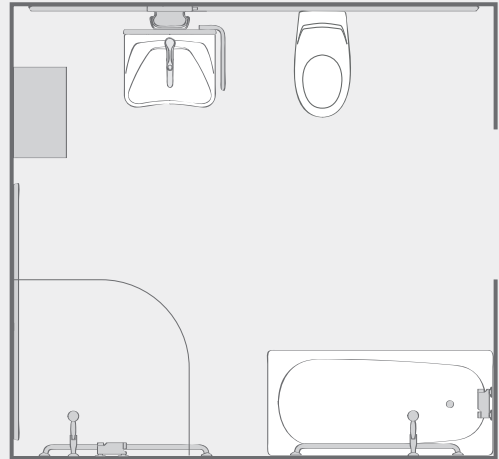


- Hvem er brukeren/brukerne?
- Hvem flytter produktene?
- Når skal de flyttes?
- Hvor langt skal de flyttes?



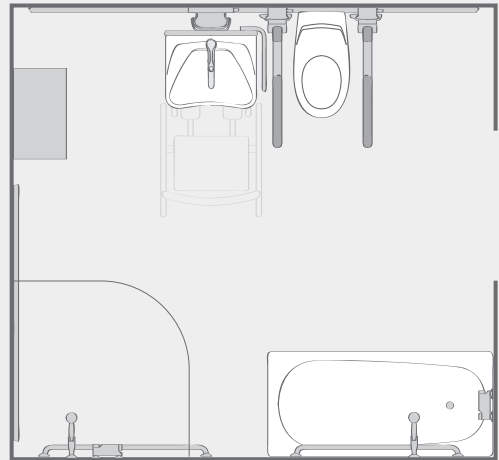
Før

Toalettstøtter, dusjsete og ryggstøtte kan benyttes i de rommene der det er nødvendig. Dersom det en periode ikke er noen behov for produktene kan de lagres på et lager og enkelt tas frem igjen når behovet oppstår.



Etter

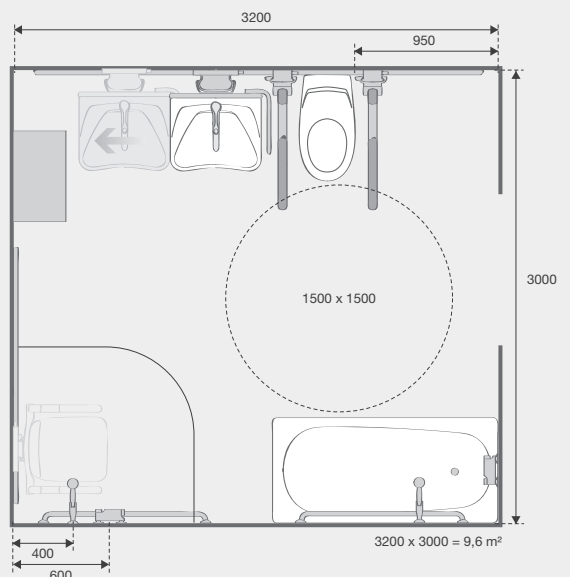
Baderommet kan hurtig innredes til en person med nedsatt funksjonsevne. Relevante produkter som toalettstøtter og dusjsete plasseres enkelt på den vannrette veggskinnen.



Rommet

Rommet skal være pent og innbydende for alle gjester uten at det skal gå på kompromiss med funksjonaliteten for de brukerne som har behov for hjelpemidler.

Det skal være hurtig og enkelt å montere de nødvendige produktene. I tillegg skal det være pent og intuitivt både for gjest og eventuell pleier å stille dem inn.



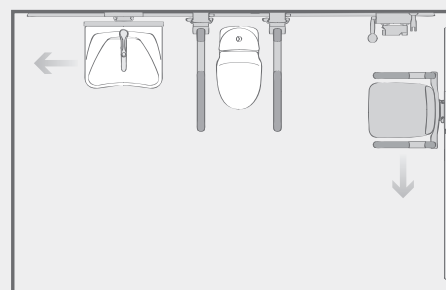
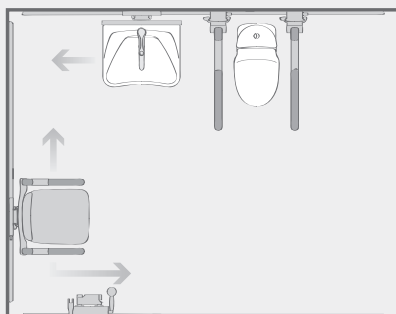
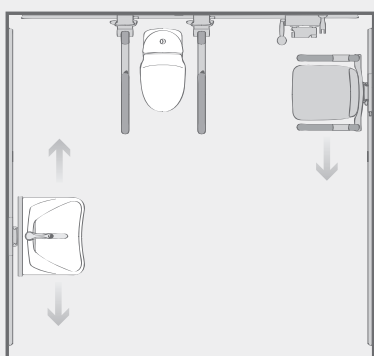
Innredning

Skal toalett og servant plasseres på samme vegg eller i en hjørneoppstilling? Det er det ingen fasit på. Generelt kan man si at en hjørneoppstilling er velegnet når rommet skal benyttes som arbeidsplass. Da er det enkelt å gjøre plass til både personale og ganghjelpemidler på begge sider av servant, toalett og dusj.

Løsningen med toalett og servant på samme vegg med dusjen plassert i et hjørne, gir gode muligheter til den selvhjulpne bruker. Med sideveis flyttbare produkter kan det også enkelt skapes plass til både pleier og ganghjelpemidler.

Innredningsprinsipper

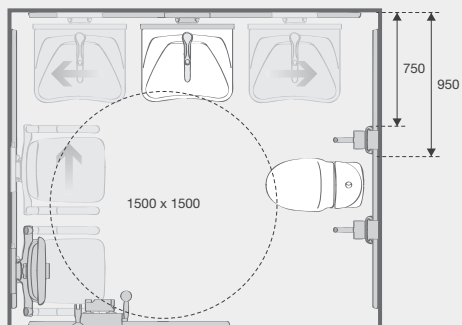
Plassering av toalett, håndvask og dusj i tre forskjellige romutførelser.



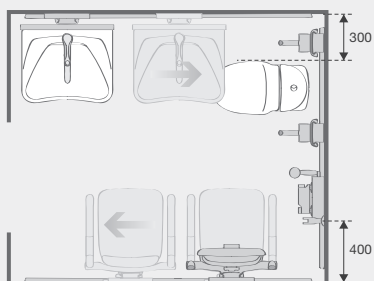
Ikke målsatt

Små rom

I små rom, for eksempel i en eksisterende bygningsmasse, kan flyttbare produkter skape plass til en pleier eller ganghjelpemidler.



2100 x 2450 = 5,1 m²

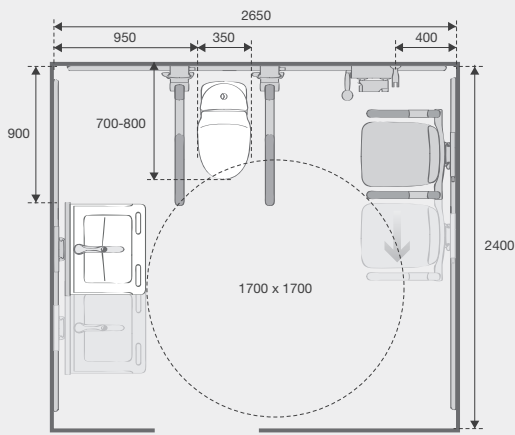


1800 x 2100 = 3,8 m²

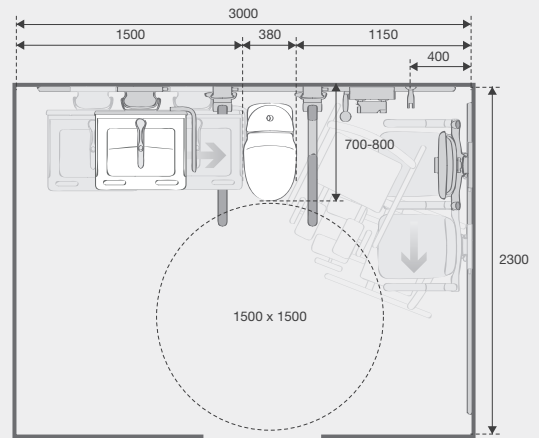
NB: Mål 1:50. Alle mål og innredninger er basert på en høyrehåndsbruker. De kan speilvendes til venstrehåndsbrukere.

Baderommet skal planlegges ut fra behov hos brukere og pleiere. Vær oppmerksom på at flere land har vedtatte standarder for innredning av baderom og toalettrom for personer med nedsatt funksjonsevne, med den hensikt å sikre de beste vilkår for brukere og pleiere.

Velegnede rom

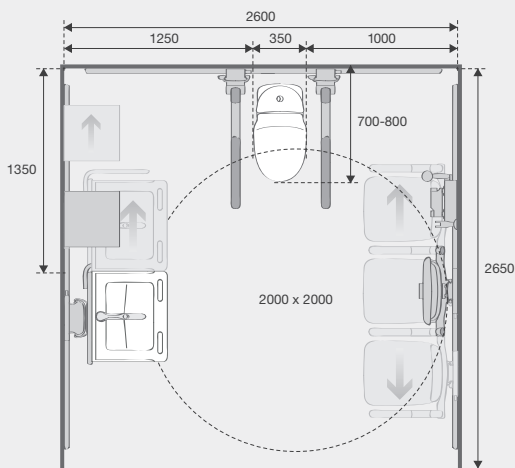


2650 x 2400 = 6,36 m²
Arbeidsplassen i fokus

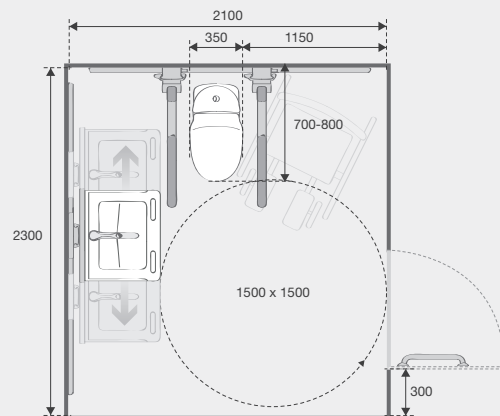


3000 x 2300 = 6,90 m²
Den selvhjulpne bruker i fokus

Vår anbefaling



2650 x 2600 = 6,98 m²
Baderom for pleiekrevende pasienter.
Arbeidsareal: d=2000 mm. Flyttbart oppbevaringsmøbel.
Flyttbart dusjsete, alternativt dusjrullestol.



2300 x 2100 = 4,81 m²
Handicaptaolett i offentlige bygg.

NB: Mål 1:50. Baderommet skal planlegges i sammenheng med boligens/bygningens øvrige rom. Det er også viktig at farger, lys, varme, ventilasjon, gulvbelegg mm. velges med tanke på rommets daglige brukere. Se også sjekklister på side 6-7.

Det fleksible baderommet



PRESSALIT® CARE

Nedsatt funksjonsevne behøver ikke begrense et menneskes utfoldelse. I mer enn 35 år har keep living-filosofien vært styrende for Pressalit Cares utvikling av fleksible løsninger til kjøkken og bad for mennesker med handicap.

Pressalit Care er med sin forskningsbaserte viten ledende innen spesielløsninger til kjøkken og bad, og rådfører i dag kunder over hele verden.

Grunnleggende respekt for enkeltmenneske og dets muligheter avspeiler seg også i forhold til samfunnet og omgivelsene virksomheten er en del av. Hos Pressalit er Corporate Social Responsibility (CSR) dypt forankret i virksomhetens strategi og verdier, og utgjør retningslinjene for alle deler av organisasjonen.

Pressalit Care har hovedkontor i Danmark.

www.pressalit.com

Distributør i Norge



Funksjonsutstyr AS

Martin Linges vei 25
0692 Oslo

Tlf: +47 23 38 00 00
E-post: firmapost@funksjonsutstyr.no
Web: www.funksjonsutstyr.no

