

R4550 - R4560
R4580 - R4650
R4680

PLUS wash basin bracket – Operation and maintenance manual **en**

PLUS vaskophæng – Brugs- og vedligeholdelsesvejledning **dk**

PLUS Waschtisch-Lifter – Gebrauchs- und Pflegeanleitung **de**

PLUS support de lavabo – Manuel d'utilisation et d'entretien **fr**

PLUS muurframe voor wastafel – Gebruiks- en onderhoudshandleiding **nl**

PLUS upphängning till tvättställ – Bruks- och underhållsanvisning **sv**

PLUS oppheng til servant – Bruks- og vedlikeholdsveiledning **no**

PLUS soporte de lavabo - Instrucciones de uso y mantenimiento **es**

PLUS wspornik umywalki – Instrukcja obsługi i konserwacji **pl**

PLUS 洗面盆支架 - 操作和维护手册 **中文**

PLUS دعمامة حوض الغسيل – دليل التشغيل والصيانة **العربية**



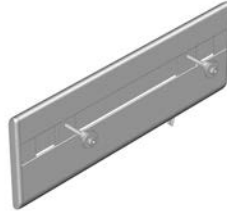
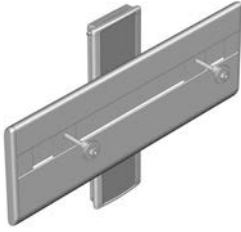
English	6
Dansk	18
Deutsch	30
Français	42
Nederlands	54
Svenska	66
Norsk	78
Español	90
Polski	102
中文	114
العربية	125



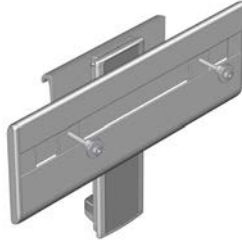
en	The guarantee covers faults or defects in material or manufacture within a period of 5 years. Products are subject to minor technical modifications and design deviations. E. & O.E.
dk	Garantien dækker i 5 år fra fakturadato for materiale- og fabrikationsfejl. Der tages forbehold for trykfejl, tekniske ændringer og modelafvigelser.
de	Die Garantie gilt für drei Jahre ab Rechnungsdatum für Material- und Herstellungsfehler. Druckfehler, technische Änderungen und Modellabweichungen vorbehalten.
fr	La garantie couvre les vices de fabrication et de matériaux pour une durée de 5 ans à partir de la date de facturation. Sous réserve de modifications techniques et d'erreurs d'impression.
nl	De garantie is tot 5 jaar na factuurdatum geldig voor materiaal- en fabricagefouten. Onder voorbehoud van drukfouten, technische wijzigingen en modelafwijkingen.
sv	Garantin gäller i 5 år från fakturadatum för material- och fabrikationsfel. Med reservation för tryckfel, tekniska ändringar och modellavvikelser.
no	Garantien gjelder i 5 år fra fakturadato for material- og fabrikkasjonsfeil. Med forbehold for trykkfeil, tekniske endringer og modellforskjeller.
es	La garantía cubre fallos de material o fabricación durante los tres años posteriores a partir de la fecha de factura. Mantenemos reservas en caso de problemas de presión, modificaciones técnicas y variaciones de modelo.
pl	Pięcioletnia gwarancja obejmuje usterki oraz wady produkcyjne i materiałowe. Produkty mogą ulec nieznacznym zmianom technicznym i projektowym. Zastrzegamy sobie prawo do błędów i pominięć.
中文	保修涵盖 5 年内出现的材料或制造故障或缺陷。产品的技术和设计可能稍微发生变化，恕不另行通知。

العربية يغطي الضمان الأخطاء أو العيوب في المواد أو التصنيع لفترة 5 أعوام. المنتجات عرضة لتعديلات فنية وفروق طفيفة في التصميم. حالات الخطأ والسهو مستثناة.

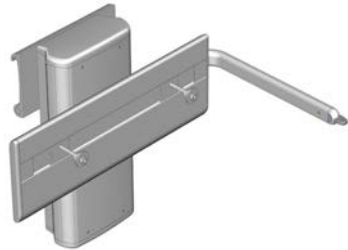
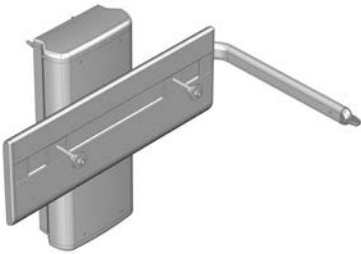
REF



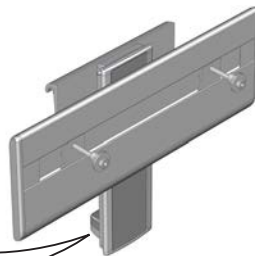
R4550, R4560



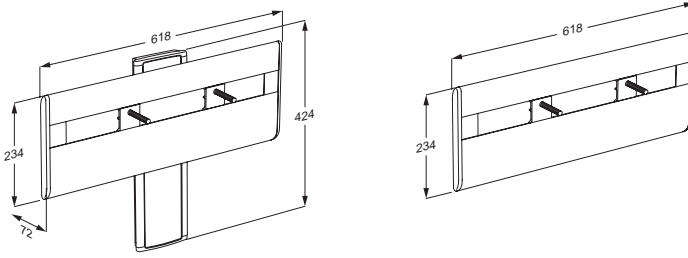
R4580



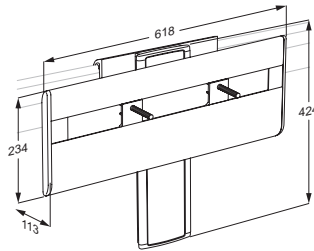
R4650, R4680



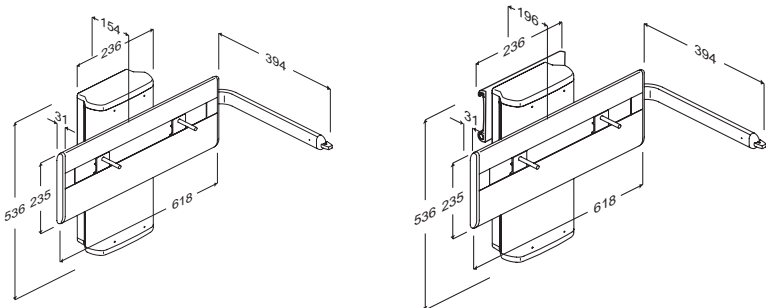
mm



R4550, R4560

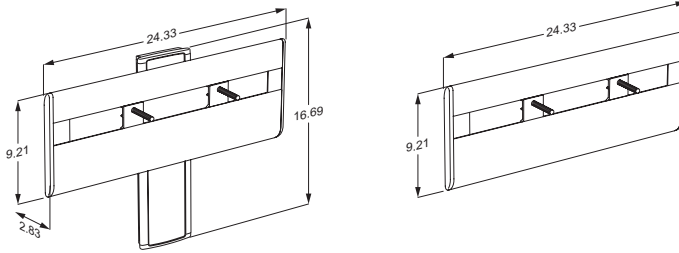


R4580

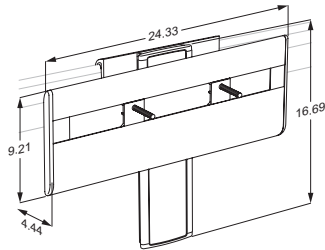


R4650, R4680

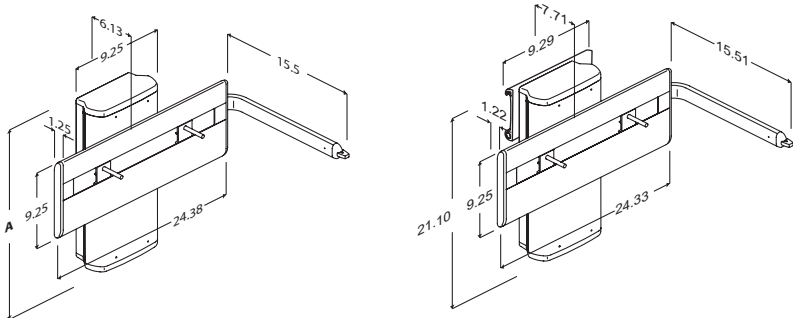
inch



R4550, R4560



R4580



R4650, R4680

Content

Mounting instruction	6
Operational signage	6
Symbols used in this manual	7
General safety	8
Product label	9
Intended use and operator profile	10
Operating environment	10
Operating instructions	11
Height adjustment - R4550 and R4580	11
Height adjustment - R4650 and R4680	12
Sideways adjustment - R4560, R4580 and R4680	12
Cleaning	13
To remove limescale	13
Maintenance - R4650 and R4680	14
Service inspection	14
Maintenance - R4550, R4560 and R4580	16
Maintenance inspection	16
Trouble-shooting	16
Technical data	17
Disposal and recycling	17

en

Mounting instruction



A mounting instruction is included with the product. It can also be downloaded from www.pressaliticare.com.

Operational signage



An operational signage can be downloaded from www.pressaliticare.com.

Original instructions

Symbols used in this manual

The following symbols are used in this manual as well as the associated documentation supplied with the product.



WARNING indicates a potentially hazardous situation which, if not avoided, could result in death or serious injury.



CAUTION indicates a potentially hazardous situation which, if not avoided, may result in minor or moderate injury. It may also be used to alert against unsafe practices.



IMPORTANT indicates important information about handling and use of the product.



NOTICE is used to address practices not related to personal safety.



Pinching of hands. Take care to avoid injury to hands when in the vicinity of closing mechanical parts.

en

General safety

WARNING

- Read and understand the manual completely before use. Keep the manual close to the unit.
- Comply with this manual to avoid accidents involving serious personal injury.
- Never use or handle this product in other ways than are specified in this manual, as this can put your safety at risk and cause damage to the product.
- Make sure that everyone who is to install or use the product and its systems has the necessary information and access to this manual.

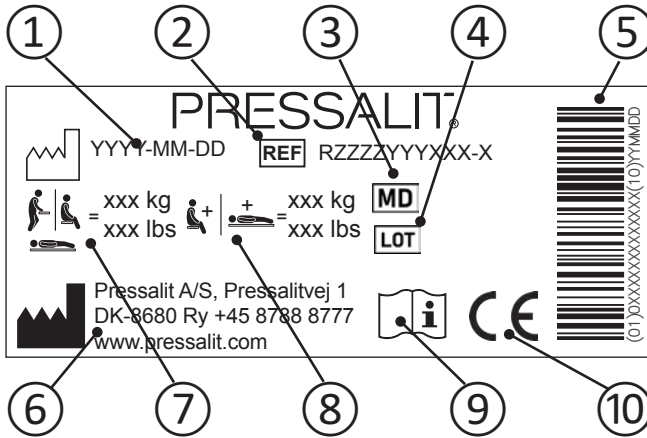
CAUTION

- Please comply with these instructions to avoid the product becoming damaged or destroyed.
- Do not perform repairs, disassembly, or assembly operations, extensions, re-adjustments or modifications to this product. These must be carried out by Pressalit or by persons authorized by Pressalit only.
- Never allow children to operate this product unless under supervision. The product is not intended for play.
- Never use the product if it is defective or damaged. Do not use a defective product before it has been repaired.

NOTICE

- The information in this manual is based on correct fitting of the product in accordance with our Assembly instruction.
- Pressalit cannot be held liable if the product is used in any way which differs from that described in the guide.
- We reserve the right to amend this manual without prior notice.

Product label



① Production date

② Article number

③ Medical device

④ Batch code

⑤ GS1-128 barcode

⑥ Name and address of manufacturer

⑦ Maximum user weight

⑧ Max load

⑨ Consult manual for use

⑩ These products are CE-marked in accordance with relevant requirements in:

- Regulation (EU) 2017/745 (5 April 2017) on medical devices.
 - Council Directive 2006/42/EC (of 17 May 2006) on machinery.
- A declaration of conformity can be found at www.pressalit.com.

Intended use and operator profile

The wash basin bracket is intended for optimum ergonomics at a wash basin.

Version	Suitable use	Operator profile
R4550	For very infrequent height adjustment.	Height adjustment requires two persons.
R4580	For very infrequent height adjustment and where the possibility of adjusting the product sideways is a necessity.	Height adjustment requires two persons.
R4560	When height adjustment is never required, but where the possibility of adjusting the product sideways is a necessity.	Sideways adjustment can be done by a standing person.
R4650	For frequent height adjustment.	Height adjustment can be done by some seated and standing users dependent on their upper body strength and dexterity.
R4680	For frequent height adjustment and where the possibility of adjusting the product sideways is a necessity.	Height adjustment can be done by some seated and standing users dependent on their upper body strength and dexterity. Sideways adjustment can be done by a standing person.

Operating environment

For indoor use in a wet environment, such as a bathroom or wash room. The product is intended to be used at room temperature, in private homes, nursing homes and hospitals under normal working conditions.

NOTICE

Any serious incident that has occurred in relation to the product should be reported to the manufacturer and the health authorities.

Operating instructions

The wash basin bracket (R4550 and R4580) can be adjusted 240 mm / 11.44 inches up and down. R4650 and R4680 can be adjusted 300 mm / 11.81 inches up and down. **Max load is 135 kg / 298 lbs.**



Take care to avoid injury to hands when in the vicinity of moving mechanical parts.

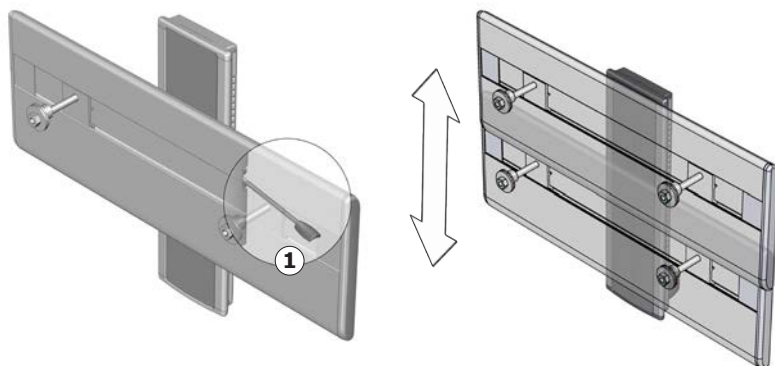
CAUTION

The surface of the product may become hot and / or cold if exposed to external sources of heat or cold (eg sunlight or frost).

Height adjustment - R4550 and R4580

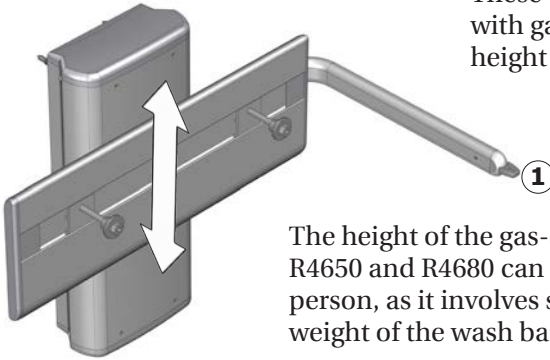
NOTICE

The height adjustment of the versions R4550 and R4580 involves supporting the weight of the sink and part of the bracket. Therefore, two persons are required for height adjustment, and the bracket is not suitable for frequent adjustment.



To adjust the wash basin bracket, pull the handle ① upwards and lift the basin upwards to release the lock. Adjust the height. At the desired height, release the handle again to engage the lock.

Height adjustment - R4650 and R4680



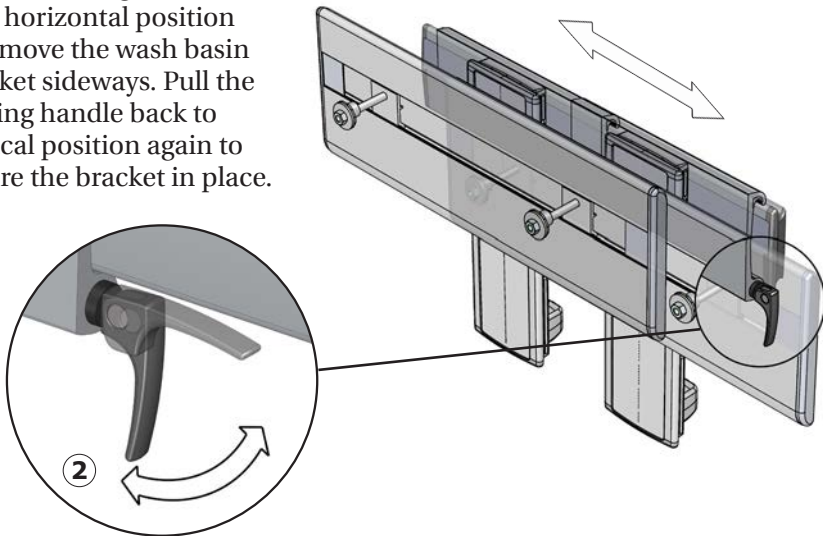
These two models are equipped with gas cylinders to ease the height adjustment.

The height of the gas-assisted wash basin bracket R4650 and R4680 can be adjusted by a standing person, as it involves supporting part of the weight of the wash basin.

To adjust the wash basin bracket, push the button ① downwards and lift the basin upwards or push the basin downwards. Release the button to lock the basin in position.

Sideways adjustment - R4560, R4580 and R4680

Pull the locking handle ② to horizontal position and move the wash basin bracket sideways. Pull the locking handle back to vertical position again to secure the bracket in place.



CAUTION

Never place objects underneath the wash basin.

Cleaning

The product is to be cleaned with hot water or a mild soapy cleaning agent. A list of suitable cleaning agents tested by Pressalit can be found on www.pressalit.com.

CAUTION

Always read the material safety data sheet (MSDS) and supplied instructions of the cleaning, disinfecting or de-scaling agent and comply with instructions for safe use, dilution, rinsing, drying, handling and storage of the agent.

IMPORTANT

- Do not use an autoclave or other type of steam cleaner.
- Avoid aggressive cleaning agents containing acids
- Never spray the product directly with a high pressure cleaner.
- Avoid use of abrasive, corrosive or chlorine-based cleaning or disinfecting products.

en

To remove limescale

To remove limescale marks on the aluminium parts, use 3 parts 30% household vinegar to 7 parts water and afterwards wipe the parts with a cloth wrung out in clean water.

In countries with relatively high levels of lime in the water supply, it may be necessary to remove limescale deposits from the aluminium parts using a de-scaling agent such as acetic acid. Test this first on a area that is not visible when the product is in use.

Maintenance - R4650 and R4680

Expected service life of the wash basin bracket is 10 years, provided that maintenance is carried out as described below:

It is recommended on a weekly basis to adjust the product to its maximum up and down positions, so that the internal parts are lubricated.

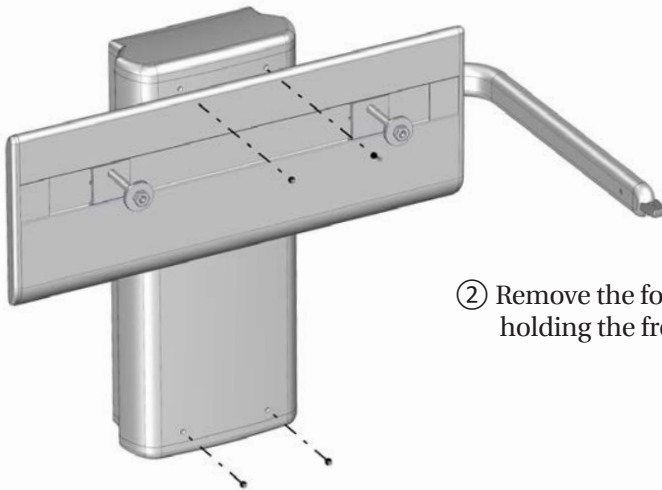
It is recommended that service inspection is done once a year.

Service inspection

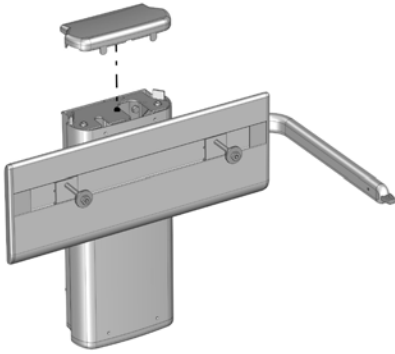
Take the wash basin bracket to its highest position.



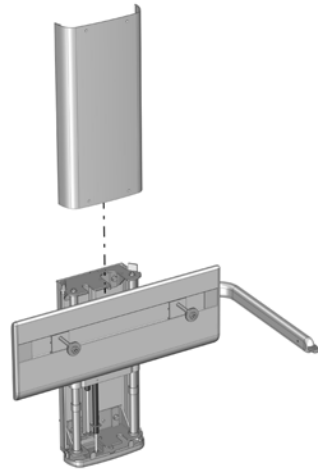
① Loosen the two top screws ①.



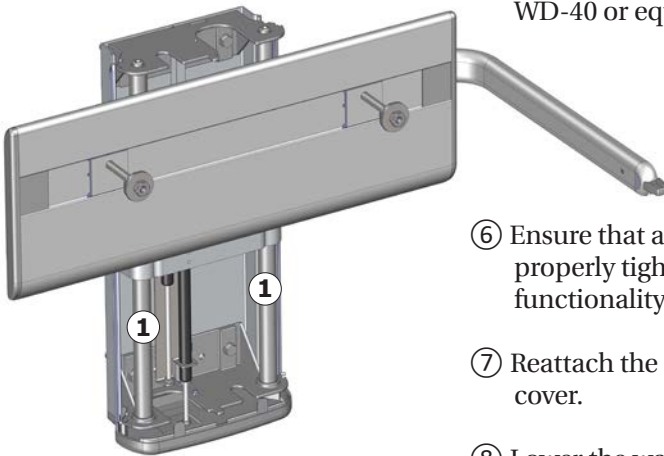
② Remove the four screws holding the front cover.



- ③ Lift off the top cover.



- ④ Remove the front cover by sliding it upwards.



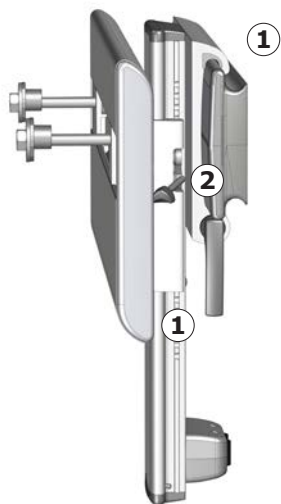
- ⑤ Lubricate the inner tubes ① with WD-40 or equivalent.

- ⑥ Ensure that all screws and bolts are properly tightened, and check the functionality of the product.

- ⑦ Reattach the front and the top cover.

- ⑧ Lower the wash basin bracket to its lowest position, and take it to the top position again to distribute the lubricant.

Maintenance - R4550, R4560 and R4580



Remove dust from the wall tracks ① on a regular basis. Wipe the wall tracks with silicone. Lubricate the locking handles ② with WD 40 or equivalent.

It is recommended on a weekly basis to adjust the product to its maximum up, down and sideways positions.

en Maintenance inspection

Ensure that all screws and bolts are properly tightened, and check the functionality of the product.

Trouble-shooting

Symptom	Cause	Action
The product can't be moved sideways or up and down.	There might be dirt or dust on the walltracks.	Clean the walltracks and lubricate with silicone.
The locking handle for horizontal adjustment doesn't lock.	The lock is not properly adjusted.	See mounting instruction.

Technical data

Max load	135 kg / 298 lbs
Materials	Stainless steel, Aluminium, Plastics
Weight	R4550: 5,56 kg / 12,25 lbs
	R4560: 5,35 kg / 11,79 lbs
	R4580: 8,90 kg / 19,62 lbs
	R4650: 11,70 kg / 25,79 lbs
	R4680: 13,50 kg / 29,76 lbs

Disposal and recycling

The unit contains reusable materials. There are no known hazards or risks associated with disposal of the product. All components can be discarded after having been cleaned and disinfected.

When disposing of the product, we recommend that it be disassembled and broken down into different waste groups for recycling or combustion.

The following table provides information on the recycling and handling of the product.

Recyclable components	Material
Aluminium	Aluminium is theoretically 100% recyclable without any loss of its natural qualities. It requires only 5% of the energy used to produce primary aluminium. The quality of recycled aluminium is so high that it can be used again and again, even in the case of anodised products as the anodised layer is a natural part of the aluminium.
Plastics	Use plastic sorting and recycling systems where they are locally available, otherwise incinerating plastic has the added benefit of generating energy which can be used for, for example, combined heat and power production.
Steel	Steel can be recycled by being re-melted and included as a secondary material in the production of new steel.

Indhold

Monteringsvejledning.....	18
Visuel guide.....	18
Symboler, der er anvendt i denne vejledning	19
Generel sikkerhed	20
Produktmærkat	21
Tilsigtet brug og brugerprofil.....	22
Betjeningsmiljø	22
Betjeningsinstruktioner	23
Højderegulering – R4550 og R4580	23
Højderegulering – R4650 og R4680	24
Sidelæns justering – R4560, R4580 og R4680	24
Rengøring	25
Sådan fjernes kalkaflejringer.....	25
Vedligeholdelse – R4650 og R4680	26
Årlig vedligeholdelse	26
Vedligeholdelse – R4550, R4560 og R4580.....	28
Årlig vedligeholdelse	28
Fejlfinding.....	28
Tekniske data	29
Bortskaffelse og genbrug	29

dk

Monteringsvejledning



Der følger en monteringsvejledning med dette produkt. Den kan også downloades fra www.pressalitcare.com.

Visuel guide



Du kan finde en visuel guide til dette produkt på vores websted: www.pressalit.com

Symboler, der er anvendt i denne vejledning

Følgende symboler er anvendt i denne vejledning og i den tilhørende dokumentation, der følger med produktet.



ADVARSEL angiver en potentielt farlig situation, som, hvis den ikke undgås, kan medføre dødsfald eller alvorlig personskade.



FORSIGTIG angiver en potentielt farlig situation, som, hvis den ikke undgås, kan medføre større eller mindre personskade. Det kan også bruges til at advare om usikre fremgangsmåder.



VIGTIGT angiver vigtige oplysninger om håndtering og anvendelse af produktet.



BEMÆRK vedrører fremgangsmåder, der ikke er forbundet med personlig sikkerhed.



Klemfare. Undgå skader på hænderne, når disse er i nærheden af lukkede mekaniske dele.

Generel sikkerhed

ADVARSEL

- Læs og forstå hele vejledningen før brug. Opbevar vejledningen tæt på produktet.
- Følg denne vejledning for at undgå uheld og alvorlig personskade.
- Dette produkt må aldrig bruges eller håndteres på anden måde end som angivet i denne vejledning, da dette vil kunne udgøre en risiko for din sikkerhed og beskadige produktet.
- Sørg for, at alle, der installerer eller bruger dette produkt og dets systemer, har de nødvendige oplysninger samt adgang til denne vejledning.

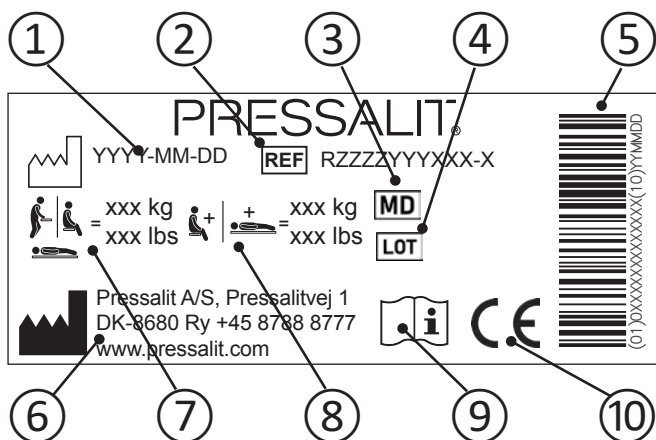
FORSIGTIG

- Følg disse instruktioner for at undgå, at produktet beskadiges eller ødelægges.
- Der må ikke foretages reparationer, demontering, samlinger, udvidelser, tilpasninger eller ændringer på dette produkt. Dette må kun udføres af Pressalit eller af personer, som er autoriseret af Pressalit.
- Lad ikke børn betjene dette produkt uden opsyn. Produktet er ikke beregnet til leg.
- Produktet må ikke benyttes, hvis det er defekt eller beskadiget. Et defekt produkt må ikke anvendes, før det er repareret.

BEMÆRK

- Oplysningerne i denne vejledning er baseret på korrekt justering af produktet i overensstemmelse med vores monteringsvejledning.
- Pressalit kan ikke holdes ansvarlig, hvis produktet bruges på andre måder end som beskrevet i vejledningen.
- Vi forbeholder os ret til at ændre denne vejledning uden forudgående varsel.

Produktmærkat



① Fremstillingsdato

② Produktnummer

③ Medicinsk udstyr

④ Batchkode

⑤ GS1-128-stregkode

⑥ Fabrikantens navn og adresse

⑦ Maks. brugervægt

⑧ Maksimal belastning

⑨ Se brugsvejledningen

⑩

Disse produkter er CE-mærket i overensstemmelse med relevante krav i:
- Rådets forordning (EU) 2017/745 (af 5. april 2017) om medicinsk udstyr.
- Maskindirektivet 2006/42/EØF (af 17. maj 2006).
Der findes en overensstemmelseserklæring på www.pressalit.com.

Tilsigtet brug og brugerprofil

Vaskophænget er beregnet som en optimal ergonomisk enhed til brug ved en håndvask.

Version	Egnet anvendelse	Brugerprofil
R4550	Til meget sjælden højderegulering.	Der skal to personer til at foretage højderegulering.
R4580	Til meget sjælden højderegulering, og hvor det er nødvendigt med mulighed for sidelæns justering af produktet.	Der skal to personer til at foretage højderegulering.
R4560	Når der aldrig er brug for højderegulering, men hvor det er nødvendigt med mulighed for sidelæns justering af produktet.	Den sidelæns justering kan foretages af en stående person.
R4650	Til hyppig højderegulering.	Højdereguleringen kan foretages af siddende og stående brugere, afhængigt af den styrke og funktionsevne vedkommende har i overkroppen.
R4680	Til hyppig højderegulering, og hvor det er nødvendigt med mulighed for sidelæns justering af produktet.	Højdereguleringen kan foretages af siddende og stående brugere, afhængigt af den styrke og funktionsevne vedkommende har i overkroppen. Den sidelæns justering kan foretages af en stående person.

Betjeningsmiljø

Til indendørs brug i våde omgivelser, som f.eks. et badeværelse eller vaskerum. Produktet er beregnet til anvendelse ved stuetemperatur, i private hjem, på plejehjem og hospitaler under normale arbejdsforhold.

BEMÆRK

Enhver alvorlig hændelse, der er indtruffet i forbindelse med produktet, bør indberettes til fabrikanten og sundhedsmyndighederne.

Betjeningsinstruktioner

Vaskophænget (R4550 og R4580) kan justeres 240 mm op og ned. R4650 og R4680 kan justeres 300 mm op og ned. **Maks. belastning er 135 kg.**



Udvis forsigtighed for undgå skader på hænderne, når disse er i nærheden af lukkende bevægelige dele.



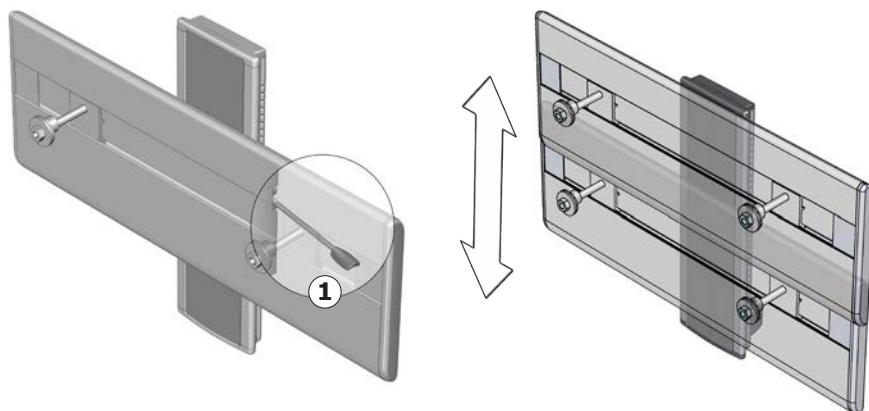
Produktets overflade kan blive varm og/eller kold, hvis den udsættes for eksterne varme- eller kuldekilder (f.eks. sollys eller frost).

Højderegulering – R4550 og R4580

BEMÆRK

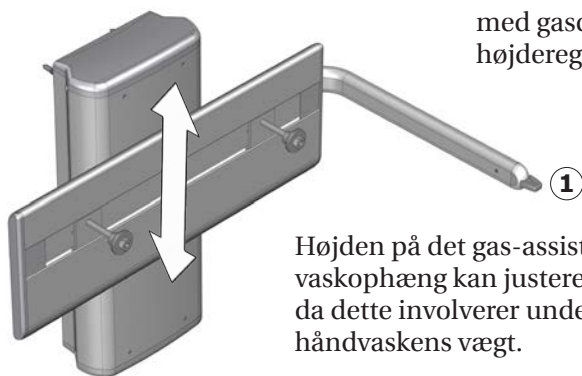
Højderegulering af versionerne R4550 og R4580 involverer understøttelse af vægten af vasken og en del af ophænget. Der skal derfor bruges to personer til højdereguleringen, og ophænget er ikke egnet til hyppig regulering.

dk



For at regulere vaskophænget skal du trække håndtaget ① opad og løfte vasken opad for at frigøre låsen. Juster højden. Slip håndtaget igen ved den ønskede højde for at aktivere låsen.

Højderegulering – R4650 og R4680



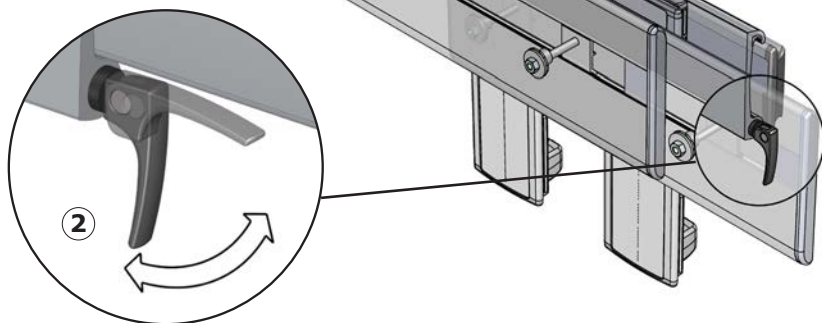
Disse to modeller er udstyret med gascylindere for at gøre højdereguleringen nemmere.

Højden på det gas-assisterede R4650- og R4680-vaskophæng kan justeres af en stående person, da dette involverer understøttelse af en del af håndvaskens vægt.

For at regulere vaskophænget skal du trykke knappen ① nedad og løfte vasken opad eller skubbe vasken nedad. Slip knappen for at låse vasken fast i position.

Sidelæns justering – R4560, R4580 og R4680

Træk låsehåndtaget ② til vandret position, og flyt vaskophænget sidelæns. Træk låsehåndtaget tilbage til lodret position igen for at fastgøre ophænget.



 **FORSIGTIG**

Placer aldrig genstande under håndvasken.

Rengøring

Produktet skal rengøres med varmt vand eller mildt sæbevand. Der findes en liste over passende rengøringsmidler, der er testet af Pressalit, på www.pressalit.com.

FORSIGTIG

Læs altid sikkerhedsdatabladet (MSDS) og de instruktioner, der følger med rengørings-, desinfektions- eller afkalkningsmidlet, og følg instruktionerne for sikker brug, fortynding, skylning, tørring, håndtering og opbevaring af midlet.

VIGTIGT

- Brug ikke autoklavering eller en anden form for damprensere.
- Undgå stærke rengøringsmidler, der indeholder syre.
- Produktet må aldrig sprøjtes direkte med en højtryksrenser.
- Undgå brug af slibende, ætsende eller klorbaserede rengørings- eller desinfektionsmidler.

dk

Sådan fjernes kalkaflejringer

For at fjerne kalkaflejringer på aluminiumsdelene skal du bruge 3 dele 30 % husholdningseddike til 7 dele vand. Herefter tørres delene med en klud, der er vredet op i rent vand.

I lande med relativt højt kalkindhold i vandforsyningen, kan det være nødvendigt at fjerne kalkaflejringer fra aluminiumsdelene ved hjælp af et afkalkningsmiddel, som f.eks. eddikesyre. Afprøv først dette på et område, der ikke er synligt, når produktet er i brug.

Vedligeholdelse – R4650 og R4680

Den forventede levetid for vaskophænget er 10 år, forudsat at vedligeholdelsen udføres som beskrevet nedenfor:

Det anbefales at justere produktet til dets maksimale op- og ned-positioner én gang om ugen, så de indvendige dele bliver smurt.

Det anbefales, at der udføres vedligehold en gang om året.

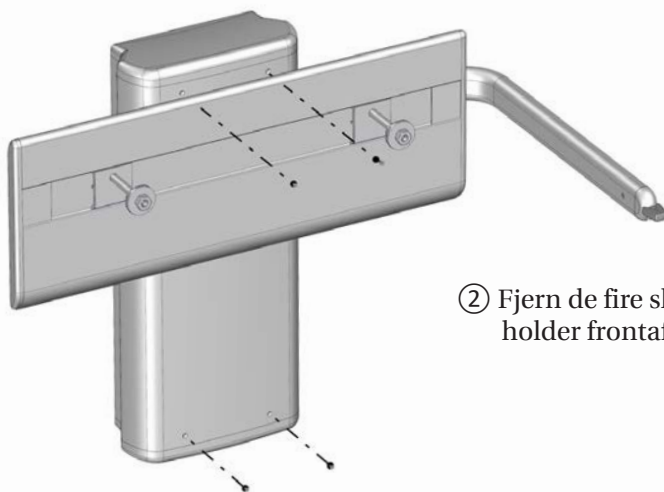
Årlig vedligeholdelse

Flyt vaskophænget til dets højeste position.

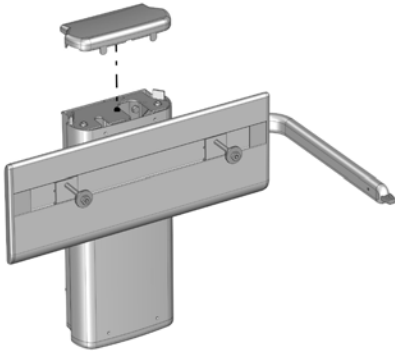


① Løsn de to øverste skruer ①.

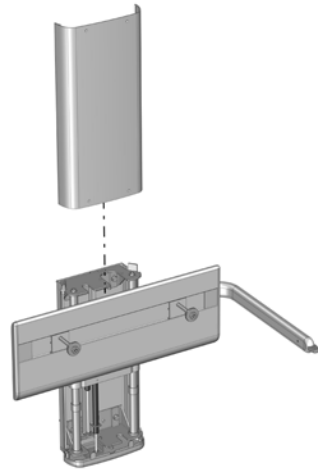
dk



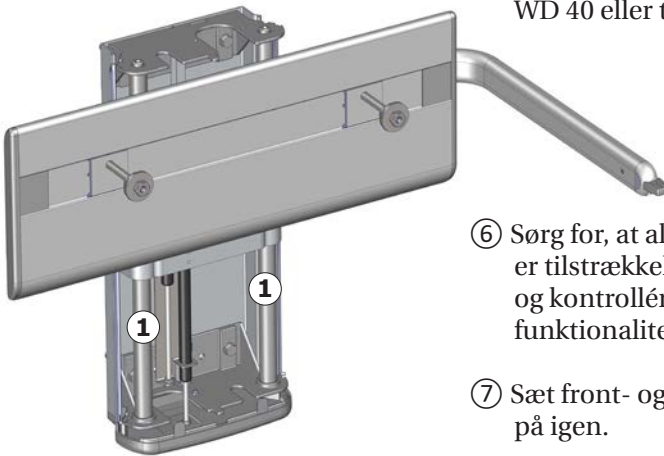
② Fjern de fire skruer, der holder frontafskærmningen.



③ Løft topafskærmningen af.



④ Fjern frontafskærmningen ved at skubbe den opad.



⑤ Smør de indvendige rør ① med WD 40 eller tilsvarende.

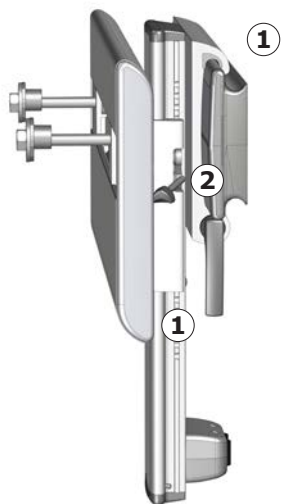
dk

⑥ Sørg for, at alle skruer og bolte er tilstrækkeligt strammet, og kontrollér produktets funktionalitet.

⑦ Sæt front- og topafskærmningen på igen.

⑧ Sænk vaskophænget til dets laveste position, og før det til dets øverste position igen for at fordele smøremidlet.

Vedligeholdelse – R4550, R4560 og R4580



Fjern støv fra vægskinnerne ① regelmæssigt. Aftør vægskinnerne med silikone. Smør låsehåndtagene ② med WD 40 eller tilsvarende.

Det anbefales at justere produktet til dets maksimale op-, ned- og sidelæns-positioner én gang om ugen.

Årlig vedligeholdelse

dk

Sørg for, at alle skruer og bolte er tilstrækkeligt strammet, og kontrollér produktets funktionalitet.

Fejlfinding

Symptom	Årsag	Handling
Produktet kan ikke flyttes sidelæns eller op og ned.	Der kan være snavs eller støv på vægskinnerne.	Rengør vægskinnerne, og smør med silikone.
Låsehåndtaget til vandret justering kan ikke låses.	Låsen er ikke korrekt justeret.	Se monteringsinstruktionen.

Tekniske data

Maksimal belastning	135 kg
Materialer	Rustfrit stål, aluminium, plastik
Vægt	R4550: 5,56 kg
	R4560: 5,35 kg
	R4580: 8,90 kg
	R4650: 11,70 kg
	R4680: 13,50 kg

Bortskaffelse og genbrug

Produktet indeholder genbrugelige materialer. Der er ingen kendte farer eller risici forbundet med bortskaffelse af produktet. Alle komponenter kan bortskaffes efter at være blevet rengjort og desinficeret.

Ved bortskaffelse af produktet anbefales, at det skilles ad og inddeles i forskellige affaldsgrupper til genbrug eller forbrænding.

Følgende tabel indeholder oplysninger om genbrug og håndtering af produktet.

Genanvendelige komponenter	Materialer
Aluminium	Aluminium er i teorien 100 % genanvendeligt uden tab af dets naturlige kvaliteter. Det kræver kun 5 % af den anvendte energi at producere primær aluminium. Kvaliteten af det genbrugte aluminium er så høj, at det kan bruges igen og igen, selv i tilfælde af anodiserede produkter, da det anodiserede lag er en naturlig del af aluminiummet.
Plastik	Brug plastiksorings- og genbrugssystemer, hvis de er tilgængelige i lokalområdet, og ellers har forbrænding af plastik den ekstra fordel, at det genererer energi, hvilket kan anvendes til f.eks. en kombination af varme- og kraftproduktion.
Stål	Stål kan genbruges ved hjælp af omsmelting og anvendes som sekundært materiale i produktionen af nyt stål.

Inhalt

Montageanleitung	30
Kurzanleitung in Bildern	30
Symbole in dieser Gebrauchsanweisung	31
Allgemeine Sicherheitshinweise	32
Typenschild	33
Verwendungszweck und vorgesehene Bediener	34
Betriebsbedingungen	34
Bedienungsanleitung	35
Höhenanpassung – R4550 und R4580	35
Höhenverstellung – R4650 und R4680	36
Seitliche Verstellung – R4560, R4580 und R4680	36
Reinigung	37
Entfernen von Kalkflecken	37
Wartung – R4650 und R4680	38
Wartungsinspektion	38
Wartung – R4550, R4560 und R4580	40
Wartungsinspektion	40
Fehlerbehebung	40
Technische Daten	41
Entsorgung und Wiederverwertung	41

de

Montageanleitung



Dem Produkt ist eine Montageanleitung beigelegt. Diese kann auch von der Website www.pressaliticare.com heruntergeladen werden.

Kurzanleitung in Bildern



Eine Kurzanleitung in Bildern zu diesem Produkt finden Sie auf unserer Website: www.pressaliticare.com

Symbole in dieser Gebrauchsanweisung

Die folgenden Symbole werden sowohl in dieser Gebrauchsanweisung als auch in der mit dem Produkt mitgelieferten Dokumentation verwendet.



WARNUNG weist auf zu vermeidende Gefahrensituationen hin, die zum Tod oder zu schwerwiegenden Verletzungen führen können.



VORSICHT weist auf zu vermeidende Gefahrensituationen hin, die zu geringfügigen oder mittelschweren Verletzungen führen können. Es kann auch zur Warnung vor unsicheren Verfahren dienen.



WICHTIG weist auf wichtige Informationen zur Handhabung und Verwendung des Produkts hin.



HINWEIS kennzeichnet Verfahren und Informationen, ohne dass Verletzungsgefahr besteht.



Einklemmgefahr. Gehen Sie in der Nähe schließender mechanischer Teile vorsichtig vor, da hier die Gefahr von Verletzungen der Hände besteht.

Allgemeine Sicherheitshinweise

WARNUNG

- Lesen Sie vor Verwendung des Produkts die Gebrauchsanweisung vollständig durch. Bewahren Sie die Gebrauchsanweisung in der Nähe des Produkts auf.
- Befolgen Sie diese Gebrauchsanweisung, um schwerwiegende Verletzungen zu vermeiden.
- Verwenden und handhaben Sie dieses Produkt ausschließlich wie in dieser Gebrauchsanweisung beschrieben. Anderenfalls besteht Verletzungsgefahr für den Anwender oder die Gefahr von Schäden am Produkt.
- Stellen Sie sicher, dass alle Personen, die dieses Produkt und seine Komponenten installieren oder verwenden, über die notwendigen Informationen verfügen und Zugang zu dieser Gebrauchsanweisung haben.

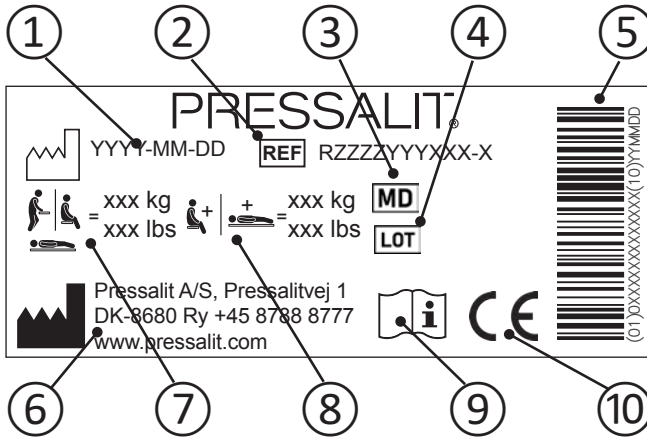
VORSICHT

- Befolgen Sie diese Anweisungen, um Schäden am Produkt zu vermeiden.
- Nehmen Sie keine Reparaturen, Montagen, Erweiterungen, Anpassungen oder Veränderungen am Produkt vor und zerlegen Sie es nicht. Diese Arbeiten dürfen ausschließlich von Pressalit-Mitarbeitern oder von anderen, durch Pressalit autorisierten Personen durchgeführt werden.
- Lassen Sie niemals Kinder unbeaufsichtigt dieses Produkt bedienen. Das Produkt darf nicht als Spielzeug verwendet werden.
- Verwenden Sie das Produkt niemals, wenn es defekt oder beschädigt ist. Verwenden Sie ein defektes Produkt erst wieder, nachdem es repariert wurde.

HINWEIS

- Die Informationen in dieser Gebrauchsanweisung setzen den korrekten Einbau des Produkts gemäß unserer Montageanweisung voraus.
- Pressalit haftet nicht, wenn das Produkt anders als in dieser Gebrauchsanweisung beschrieben verwendet wird.
- Änderungen vorbehalten.

Typenschild



① Herstellungsdatum

② Artikelnummer

③ Medizinprodukt

④ Chargennummer

⑤ GS1-128-Barcode

⑥ Name und Anschrift des Herstellers

⑦ Maximales Gewicht des Anwenders

⑧ Maximale Belastbarkeit

⑨ Gebrauchsanweisung beachten.

⑩ Diese Produkte sind CE-gekennzeichnet gemäß den einschlägigen Anforderungen in:

- Verordnung (EU) 2017/745 (5 April 2017) über Medizinprodukte.
- Der Maschinenrichtlinie 2006/42/EG (17 Mai 2006).

Eine Konformitätserklärung kann unter www.pressalit.com eingesehen werden.

Verwendungszweck und vorgesehene Bediener

Der Waschtisch-Lifter bietet optimale ergonomische Bedingungen für die Arbeit am Waschtisch.

Modell	Verwendungszweck	Vorgesehene Bediener
R4550	Sehr seltene Höhenverstellung	Für die Höhenverstellung werden zwei Personen benötigt.
R4580	Sehr seltene Höhenverstellung sowie Notwendigkeit der seitlichen Verstellung	Für die Höhenverstellung werden zwei Personen benötigt.
R4560	Keine Notwendigkeit der Höhenverstellung, aber Notwendigkeit der seitlichen Verstellung	Die seitliche Verstellung erfolgt durch eine stehende Person.
R4650	Häufige Höhenverstellung	Die Höhenverstellung erfolgt durch eine sitzende oder stehende Person, je nach Kraft des Oberkörpers und Geschick.
R4680	Häufige Höhenverstellung sowie Notwendigkeit der seitlichen Verstellung	Die Höhenverstellung erfolgt durch eine sitzende oder stehende Person, je nach Kraft des Oberkörpers und Geschick. Die seitliche Verstellung erfolgt durch eine stehende Person.

Betriebsbedingungen

Zum Gebrauch in Nassräumen wie Badezimmern oder Waschräumen. Das Produkt ist unter normalen Arbeitsbedingungen bei Raumtemperatur in Privathaushalten, Pflegeeinrichtungen und Krankenhäusern vorgesehen.

HINWEIS

Jeder schwerwiegende Vorfall im Zusammenhang mit dem Produkt sollte dem Hersteller und den Gesundheitsbehörden gemeldet werden.

Bedienungsanleitung

Die Waschtisch-Lifter R4550 und R4580 können um 240 mm nach oben und unten verstellt werden. Die Waschtisch-Lifter R4650 und R4680 können um 300 mm nach oben und unten verstellt werden. **Die maximale Belastbarkeit beträgt 135 kg.**



Gehen Sie in der Nähe beweglicher mechanischer Teile vorsichtig vor, da hier die Gefahr von Verletzungen der Hände besteht.

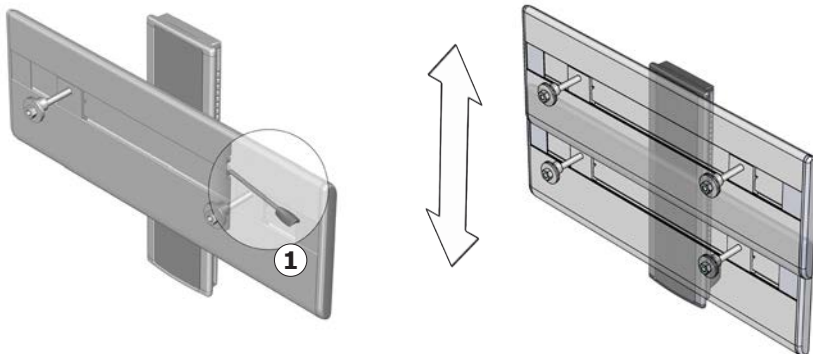


Die Oberfläche des Produkts kann sich stark erhitzen bzw. abkühlen, wenn sie externen Wärme- bzw. Kältequellen ausgesetzt ist (z. B. Sonne oder Frost).

Höhenanpassung – R4550 und R4580

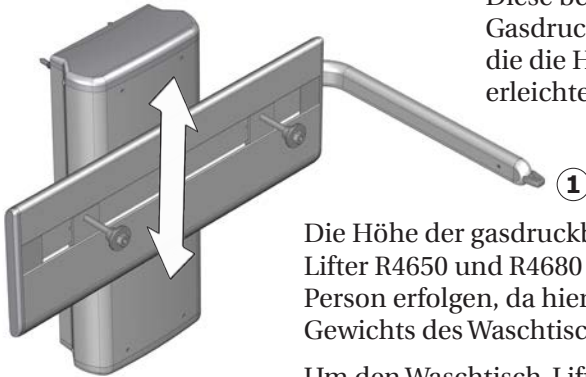
HINWEIS

Bei der Höhenverstellung der Modelle R4550 und R4580 muss das Gewicht des Waschtischs und ein Teil des Gewichts des Lifters gehalten werden. Aus diesem Grund werden für die Höhenverstellung zwei Personen benötigt; daher ist der Lifter nicht zur häufigen Verstellung geeignet.



Um den Waschtisch-Lifter zu bedienen, ziehen Sie den Griff ① nach oben und heben den Waschtisch an, um die Sperre zu lösen. Stellen Sie die gewünschte Höhe ein. Lassen Sie den Griff anschließend los, so dass er einrastet.

Höhenverstellung – R4650 und R4680



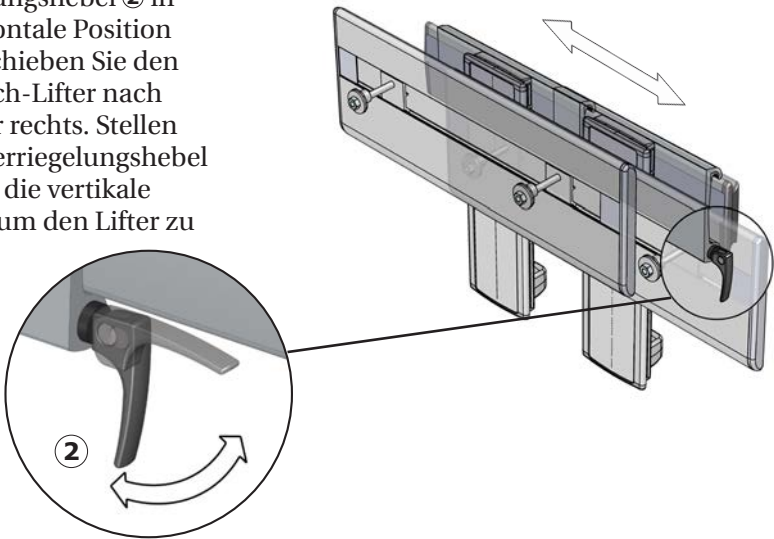
Diese beiden Modelle sind mit Gasdruckzylindern ausgestattet, die die Höhenverstellung erleichtern.

Die Höhe der gasdruckbetriebenen Waschtisch-Lifter R4650 und R4680 kann durch eine stehende Person erfolgen, da hierbei nur ein Teil des Gewichts des Waschtischs gehalten werden muss.

Um den Waschtisch-Lifter zu bedienen, drücken Sie den Hebel ① nach unten und verstellen den Waschtisch nach oben oder unten. Lassen Sie den Hebel los, so dass der Waschtisch einrastet.

Seitliche Verstellung – R4560, R4580 und R4680

Stellen Sie den Verriegelungshebel ② in die horizontale Position und verschieben Sie den Waschtisch-Lifter nach links oder rechts. Stellen Sie den Verriegelungshebel zurück in die vertikale Stellung, um den Lifter zu fixieren.



 **VORSICHT**

Stellen Sie auf keinen Fall Gegenstände unter den Waschtisch.

Reinigung

Das Produkt kann mit heißem Wasser oder einem milden Reinigungsmittel gereinigt werden.

Eine Liste geeigneter Reinigungsmittel, die von Pressalit geprüft wurden, finden Sie unter www.pressalit.com.



Lesen Sie immer das Material Sicherheitsdatenblatt und die Gebrauchsanweisung des verwendeten Reinigungsmittels, Desinfektionsmittels oder Entkalkers, und befolgen Sie die Anweisungen zu sicherem Gebrauch, Verdünnung, Abspülen, Trocknen, Handhabung und Lagerung.



- Verwenden Sie keinen Autoklaven oder eine andere Art von Dampfreiniger.
- Verwenden Sie keine aggressiven, säurehaltigen Reinigungsmittel.
- Richten Sie niemals einen Hochdruckreiniger direkt auf das Produkt.
- Verwenden Sie keine scheuernden, korrosiven oder chlorhaltigen Reinigungs- oder Desinfektionsmittel.

de

Entfernen von Kalkflecken

Entfernen Sie Kalkflecken auf den Aluminiumteilen mit einer Mischung aus 3 Teilen 30%igem Haushaltsessig und 7 Teilen Wasser. Wischen Sie die Aluminiumteile anschließend mit einem mit klarem Wasser befeuchteten, ausgewrungenen Tuch ab.

In Regionen mit relativ hartem Wasser kann es erforderlich sein, Kalkablagerungen mit einem Entkalker wie Essigsäure von den Aluminiumteilen zu entfernen. Testen Sie den Entkalker zunächst an einer Stelle, die bei Gebrauch des Produkts nicht sichtbar ist.

Wartung – R4650 und R4680

Die erwartete Nutzungsdauer des Waschtisch-Lifters beträgt 10 Jahre, wenn er wie nachstehend beschrieben gewartet wird.

Es wird empfohlen, das Produkt einmal pro Woche in die höchste und in die niedrigste Position zu bringen, damit innere Teile geschmiert werden.

Es wird empfohlen, einmal im Jahr eine Wartungsinspektion durchzuführen.

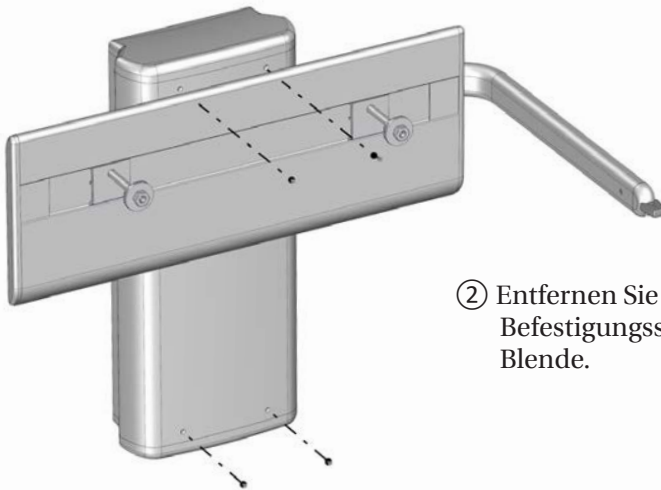
Wartungsinspektion

Bringen Sie den Waschtisch-Lifter in die höchstmögliche Position.

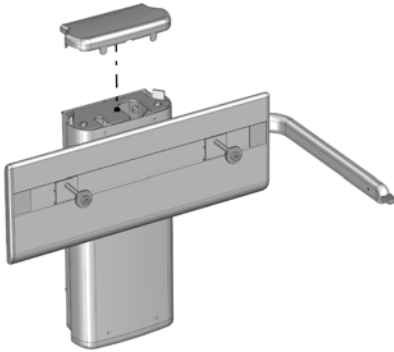


- ① Lösen Sie die beiden oberen Schrauben ①.

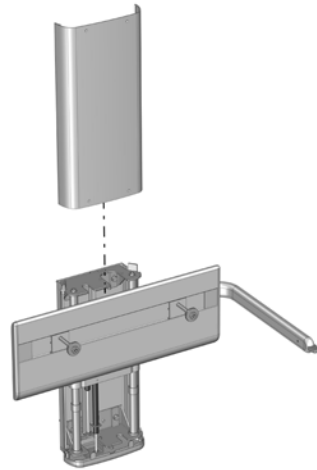
de



- ② Entfernen Sie die vier Befestigungsschrauben der Blende.

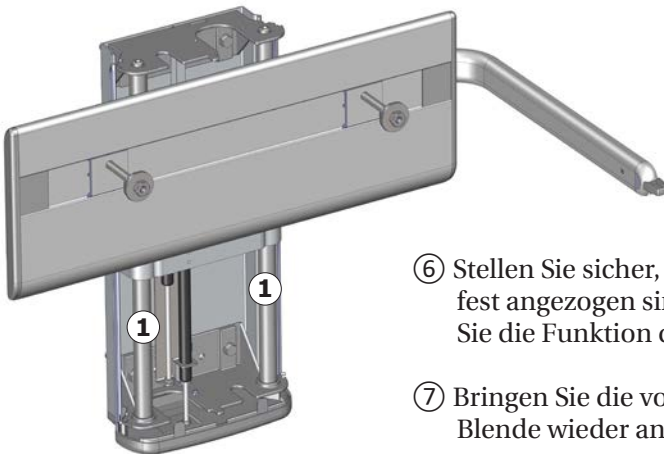


③ Nehmen Sie die obere Blende ab.



④ Schieben Sie die vordere Blende nach oben ab.

⑤ Schmieren Sie die innenliegenden Rohre ① mit WD-40 oder einem gleichwertigen Produkt.

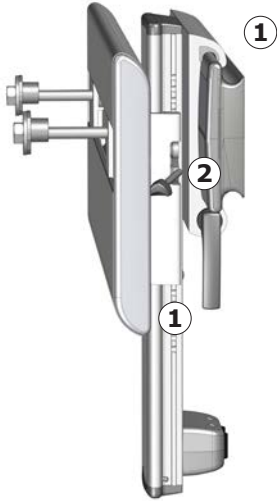


⑥ Stellen Sie sicher, dass alle Schrauben fest angezogen sind, und überprüfen Sie die Funktion des Produkts.

⑦ Bringen Sie die vordere und die obere Blende wieder an.

⑧ Senken Sie den Waschtisch-Lifter in die tiefste Position ab und bringen Sie ihn anschließend in die höchste Position, um das Schmiermittel zu verteilen.

Wartung – R4550, R4560 und R4580



Wischen Sie in regelmäßigen Abständen den Staub von der Wandschiene ①. Schmieren Sie die Wandschiene mit Silikon. Schmieren Sie die Verriegelungshebel ② mit WD-40 oder einem gleichwertigen Produkt.

Es wird empfohlen, das Produkt einmal pro Woche in die höchste und in die niedrigste Position zu bringen sowie seitlich zu verschieben.

Wartungsinspektion

Stellen Sie sicher, dass alle Schrauben fest angezogen sind, und überprüfen Sie die Funktion des Produkts.

de

Fehlerbehebung

Problem	Ursache	Abhilfe
Das Produkt lässt sich nicht seitlich oder auf- und abwärts verschieben.	Auf der Wandschiene befindet sich möglicherweise Staub oder Schmutz.	Reinigen Sie die Wandschiene und schmieren Sie sie mit Silikon.
Der Verriegelungshebel für die horizontale Verstellung rastet nicht ein.	Die Verriegelung wurde nicht richtig eingestellt.	Montageanleitung beachten.

Technische Daten

Maximale Belastbarkeit	135 kg
Materialien	Edelstahl, Aluminium, Kunststoff
Gewicht	R4550: 5,56 kg
	R4560: 5,35 kg
	R4580: 8,90 kg
	R4650: 11,70 kg
	R4680: 13,50 kg

Entsorgung und Wiederverwertung

Das Produkt enthält wiederverwertbare Materialien. Die Entsorgung des Produkts ist mit keinen bekannten Gefahren oder Risiken verbunden. Alle Komponenten können entsorgt werden, nachdem sie gereinigt und desinfiziert wurden.

Wir empfehlen, das Produkt zur Entsorgung zu zerlegen und in die verschiedenen Abfallfraktionen für die Wiederverwertung oder Verbrennung zu trennen.

Die folgende Tabelle enthält weitere Angaben zur Wiederverwertung und Entsorgung des Produkts.

Wiederwertbare Komponenten	Material
Aluminium	Aluminium ist theoretisch zu 100 % ohne Verlust seiner normalen Eigenschaften wiederverwertbar. Dazu wird nur 5 % der Energie benötigt, die zur Herstellung von Primäraluminium aufgewendet werden muss. Die Qualität von recyceltem Aluminium ist so hoch, dass es mehrmals wiederverwendet werden kann. Dies gilt selbst für anodisierte Produkte, da die anodisierte Schicht normaler Bestandteil des Aluminiums ist.
Kunststoff	Nutzen Sie die örtlich verfügbaren Trenn- und Recyclingsysteme. Ansonsten hat die Verbrennung von Kunststoff den zusätzlichen Vorteil, dass dabei Energie erzeugt wird, die beispielsweise für die kombinierte Erzeugung von Wärme und Strom genutzt werden kann.
Stahl	Stahl kann durch Einschmelzen wiederverwertet werden und als Sekundärmaterial in die Produktion von Neustahl einfließen.

de

Sommaire

Notice de montage	42
Signalétique opérationnelle	42
Symboles utilisés dans ce manuel	43
Mesures de sécurité générales	44
l'étiquette du produit	45
Usage prévu et profil de l'utilisateur	46
Environnement d'exploitation	46
Mode d'emploi	47
Réglage en hauteur - R4550 et R4580	47
Réglage en hauteur - R4650 et R4680	48
Réglage latéral - R4560, R4580 et R4680	48
Nettoyage	49
Enlever le tartre	49
Maintenance - R4650 et R4680	50
Contrôle d'entretien	50
Maintenance - R4550, R4560 et R4580	52
Contrôle d'entretien	52
Dépannage	52
Données techniques	53
Mise au rebut et recyclage	53

fr

Notice de montage



Une notice de montage est incluse avec le produit. Elle est également téléchargeable sur le site www.pressalitcare.com.

Signalétique opérationnelle



Vous trouverez une signalétique opérationnelle correspondant à ce produit sur notre site Web : www.pressalit.com

Symboles utilisés dans ce manuel

Les symboles suivants sont utilisés dans ce manuel et la documentation associée fournie avec le produit.

AVERTISSEMENT

AVERTISSEMENT indique une situation potentiellement dangereuse susceptible d'entraîner la mort ou de graves blessures si elle n'est pas évitée.

ATTENTION

ATTENTION indique une situation potentiellement dangereuse susceptible d'entraîner des blessures légères ou modérées si elle n'est pas évitée. Peut également être utilisé pour mettre en garde contre des pratiques dangereuses.

IMPORTANT

IMPORTANT indique des informations importantes sur la manipulation et l'utilisation du produit.

REMARQUE

REMARQUE est utilisé pour aborder des pratiques non associées à la sécurité personnelle.



Pincement des mains. Attention au risque de blessure aux mains à proximité de pièces mécaniques se fermant.

Mesures de sécurité générales



AVERTISSEMENT

- Il est nécessaire de lire et de comprendre le manuel dans son intégralité avant d'utiliser le produit. Conserver le manuel près de l'unité.
- Respecter les instructions de ce manuel pour éviter tout accident impliquant de graves blessures corporelles.
- Ne jamais utiliser ou manipuler ce produit d'une autre manière que celle spécifiée dans ce manuel, car cela risquerait de mettre en danger votre sécurité et d'endommager le produit.
- Veiller à ce que toute personne devant installer ou utiliser le produit et ses systèmes dispose des informations nécessaires et puisse accéder à ce manuel.



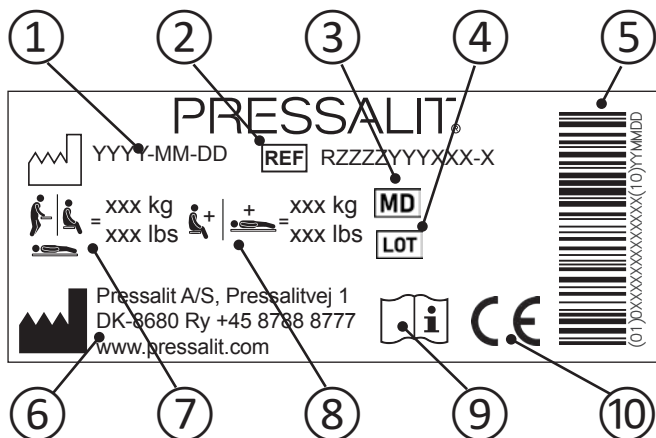
ATTENTION

- Respecter ces instructions pour éviter d'endommager ou de détruire le produit.
- Ne pas procéder à des réparations, démontages, montages, extensions, réajustements ou modifications de ce produit. Ces opérations doivent être réalisées uniquement par Pressalit ou des personnes autorisées par Pressalit.
- Ne jamais permettre à des enfants d'utiliser ce produit, sauf sous surveillance. Le produit n'est pas destiné au jeu.
- Ne jamais utiliser le produit s'il est défectueux ou endommagé. Ne pas utiliser un produit défectueux avant de l'avoir fait réparer.

REMARQUE

- Les informations contenues dans ce manuel reposent sur une installation correcte du produit selon la notice de montage.
- Pressalit ne saurait être tenu responsable en cas d'utilisation du produit autre que celle décrite dans le manuel.
- Nous nous réservons le droit de modifier ce manuel sans préavis.

l'étiquette du produit



① Date de fabrication

② Numéro d'article

③ Dispositif médical

④ Code du lot

⑤ Code-barres GS1-128

⑥ Nom et adresse du fabricant

⑦ Poids maximal de l'utilisateur

⑧ Charge maximale

⑨ Consulter le manuel d'utilisation

⑩ Ces produits sont marqués CE conformément aux exigences pertinentes de :

- Règlement (UE) 2017/745 relatif (du 5 avril 2017) aux dispositifs médicaux.
- La directive 2006/42/CE du Conseil (du 17 mai 2006) sur les mécanismes.

Une déclaration de conformité est disponible sur www.pressalit.com.

Usage prévu et profil de l'utilisateur

Le support de lavabo a été conçu pour offrir une ergonomie optimale d'adaptation à un lavabo.

Modèle	Usage approprié	Profil de l'utilisateur
R4550	Pour un réglage en hauteur occasionnel.	Deux personnes doivent être présentes pour effectuer le réglage en hauteur.
R4580	Pour un réglage en hauteur occasionnel et lorsqu'il est nécessaire de pouvoir déplacer latéralement le produit.	Deux personnes doivent être présentes pour effectuer le réglage en hauteur.
R4560	Lorsqu'aucun réglage en hauteur ne sera jamais requis mais qu'il est nécessaire de pouvoir déplacer latéralement le produit.	Une personne debout peut effectuer le réglage latéral.
R4650	Pour un réglage en hauteur fréquent.	Le réglage en hauteur peut être effectué par des utilisateurs en position assise ou debout à condition qu'ils aient suffisamment de force dans le haut du corps et de dextérité.
R4680	Pour un réglage en hauteur fréquent et lorsqu'il est nécessaire de pouvoir déplacer latéralement le produit.	Le réglage en hauteur peut être effectué par des utilisateurs en position assise ou debout à condition qu'ils aient suffisamment de force dans le haut du corps et de dextérité. Une personne debout peut effectuer le réglage latéral.

Environnement d'exploitation

Pour un usage en intérieur dans un environnement humide tel qu'une salle de bain. Le produit est prévu pour être utilisé à température ambiante dans des logements privés, services hospitaliers de long séjour et hôpitaux, dans des conditions de fonctionnement normales.

REMARQUE

Tout incident grave survenu en lien avec le produit devrait faire l'objet d'une notification au fabricant et à l'autorité compétente.

Mode d'emploi

Le support de lavabo (R4550 et R4580) peut être monté ou abaissé de 240 mm / 11,44 pouces. Les modèles R4650 et R4680 peuvent être montés ou abaissés de 300 mm / 11,81 pouces. **Charge maximale : 135 kg / 298 livres.**



Attention au risque de blessure aux mains à proximité de pièces mécaniques mobiles.

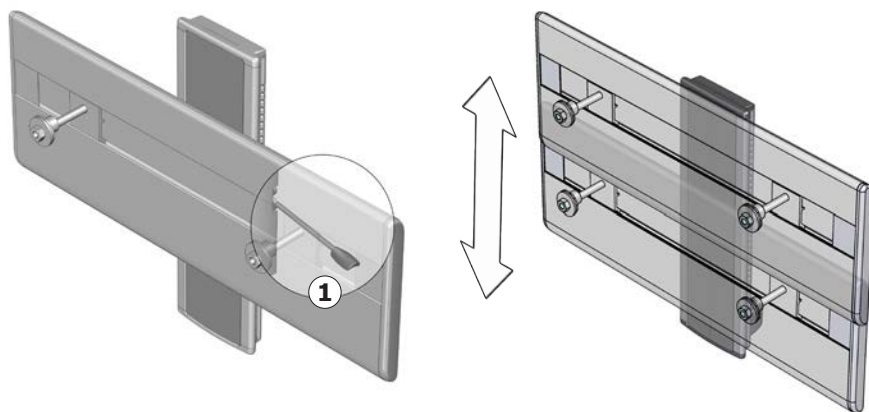
ATTENTION

La surface du produit peut être chaude et/ou froide si elle est exposée à des sources externes de chaleur ou de froid (par exemple, le soleil ou le gel).

Réglage en hauteur - R4550 et R4580

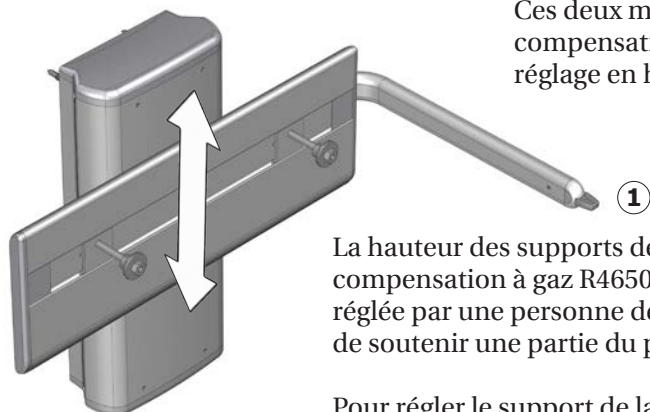
REMARQUE

Pour le réglage en hauteur des versions R4550 et R4580, il est nécessaire de soutenir le poids du lavabo et d'une partie du support. Par conséquent, deux personnes doivent être présentes pour effectuer le réglage en hauteur. Le support n'est pas destiné à un réglage fréquent de la hauteur.



Pour régler le support de lavabo, soulevez la poignée ① et le lavabo pour libérer le verrou. Réglez la hauteur. Une fois la hauteur désirée atteinte, lâchez à nouveau la poignée pour enclencher le verrou.

Réglage en hauteur - R4650 et R4680



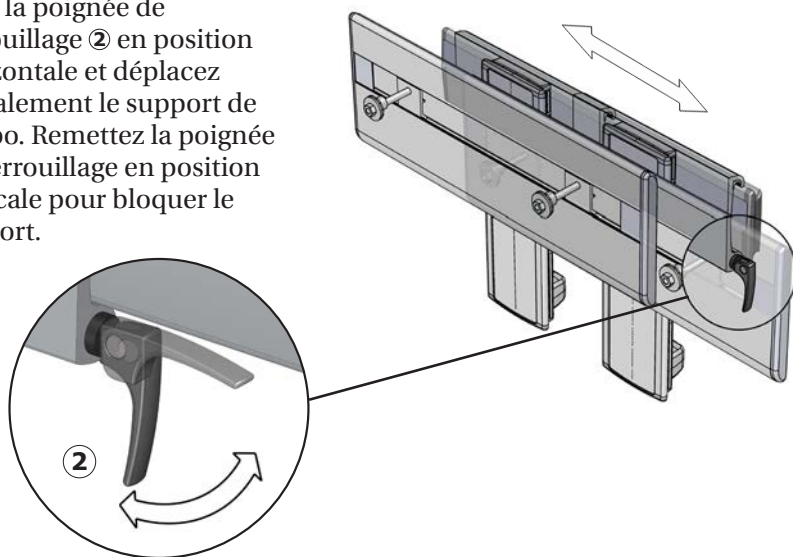
Ces deux modèles sont équipés de compensations à gaz facilitant le réglage en hauteur.

La hauteur des supports de lavabo par compensation à gaz R4650 et R4680 peut être réglée par une personne debout car elle nécessite de soutenir une partie du poids du lavabo.

Pour régler le support de lavabo, poussez le bouton ① vers le bas et soulevez ou baissez le lavabo. Relâchez le bouton pour fixer le lavabo en position.

Réglage latéral - R4560, R4580 et R4680

Tirez la poignée de verrouillage ② en position horizontale et déplacez latéralement le support de lavabo. Remettez la poignée de verrouillage en position verticale pour bloquer le support.



ATTENTION

Ne jamais placer d'objets en dessous du lavabo.

Nettoyage

Le produit doit être nettoyé à l'aide d'eau chaude ou d'un agent nettoyant légèrement savonneux.

Vous trouverez une liste d'agents de nettoyage testés par Pressalit sur le site www.pressalit.com.



Toujours lire les fiches techniques de sécurité du matériel et les notices fournies de l'agent de nettoyage, de désinfection ou de détartrage, et respecter les instructions relatives à l'utilisation sécurisée, la dilution, le rinçage, le séchage, la manipulation et le stockage de l'agent.

IMPORTANT

- Ne pas utiliser d'autoclave ou tout autre type de nettoyeur à vapeur.
- Éviter les agents de nettoyage agressifs contenant des acides.
- Ne jamais asperger le produit directement à l'aide d'un nettoyeur haute pression.
- Éviter d'utiliser des produits de nettoyage ou de désinfection abrasifs, corrosifs ou à base de chlore.

fr

Enlever le tartre

Pour enlever les marques de tartre sur les pièces en aluminium, utilisez 3 parts de vinaigre blanc à 30 % pour 7 parts d'eau, puis essuyez les pièces à l'aide d'un chiffon trempé dans de l'eau claire et essoré.

Dans les pays dont l'alimentation en eau présente des niveaux de tartre relativement élevés, il peut s'avérer nécessaire d'enlever les dépôts de tartre des pièces en aluminium à l'aide d'un agent de détartrage comme l'acide acétique. Faites d'abord un essai sur une zone non visible lorsque le produit est utilisé.

Maintenance - R4650 et R4680

La durée de vie prévue du support de lavabo est de 10 ans, à condition que la maintenance soit effectuée comme décrit ci-dessous :

Il est recommandé de régler le produit aux positions maximales, afin que les pièces internes soient lubrifiées.

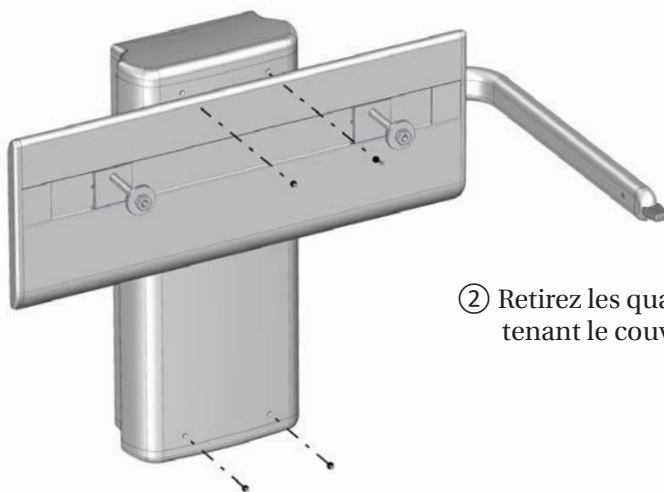
Il est recommandé d'effectuer un contrôle d'entretien une fois par an.

Contrôle d'entretien

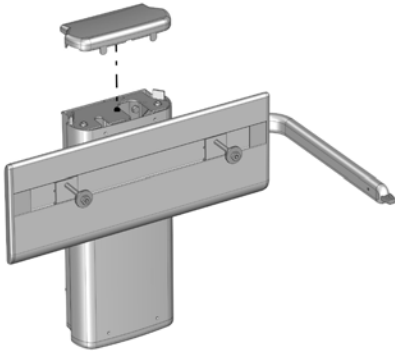
Positionnez le support de lavabo le plus haut possible.



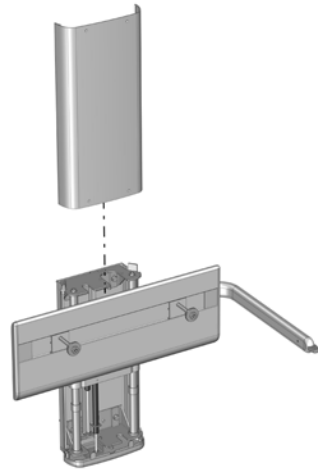
① Dévissez les deux vis supérieures ①.



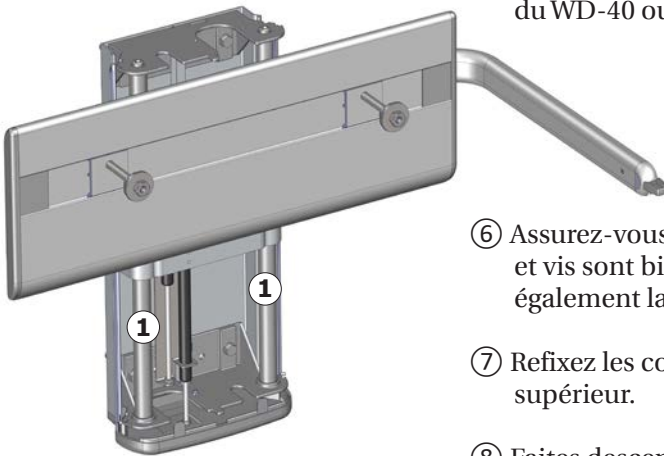
② Retirez les quatre vis en tenant le couvercle avant.



- ③ Retirez le couvercle supérieur vers le haut.



- ④ Retirez le couvercle avant en le faisant coulisser vers le haut.



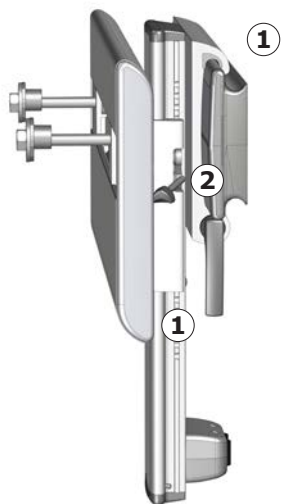
- ⑤ Lubrifiez les tubes internes ① avec du WD-40 ou un produit similaire.

- ⑥ Assurez-vous que tous les boulons et vis sont bien serrés. Vérifiez également la mobilité du produit.

- ⑦ Refixez les couvercles avant et supérieur.

- ⑧ Faites descendre le support de lavabo à sa position la plus basse, puis faites-le remonter à sa position la plus haute pour bien distribuer le lubrifiant.

Maintenance - R4550, R4560 et R4580



Retirez régulièrement la poussière des glissières support ①. Essuyez les glissières support à l'aide de silicone. Lubrifiez les poignées de verrouillage ② avec du WD40 ou un produit similaire.

Il est recommandé de régler le produit aux positions supérieure, inférieure et latérale maximales.

Contrôle d'entretien

Assurez-vous que tous les boulons et vis sont bien serrés. Vérifiez également la mobilité du produit.

Dépannage

Problème	Cause	Mesure
Le produit ne peut être déplacé de manière horizontale ou verticale.	Présence éventuelle de saleté ou de poussière sur les glissières support.	Nettoyez les glissières support et lubrifiez à l'aide de silicone.
La poignée de verrouillage pour le réglage horizontal ne fonctionne pas.	Le verrou n'est pas réglé correctement.	Référez-vous à la notice de montage.

Données techniques

Charge maximale	135 kg / 298 lb
Matériaux	Acier inoxydable, aluminium, matières synthétiques
Poids	R4550 : 5,56 kg / 12,25 lb
	R4560 : 5,35 kg / 11,79 lb
	R4580 : 8,90 kg / 19,62 lb
	R4650 : 11,70 kg / 25,79 lb
	R4680 : 13,50 kg / 29,76 lb

Mise au rebut et recyclage

L'unité contient des matériaux réutilisables. Il n'y a aucun risque connu associé à la mise au rebut du produit. Tous les composants peuvent être mis au rebut après avoir été nettoyés et désinfectés.

Lors de la mise au rebut du produit, nous recommandons de le démonter et de le décomposer en différents groupes de déchets en vue de leur recyclage ou incinération.

Le tableau suivant fournit des informations sur le recyclage et la manipulation du produit.

Composants recyclables	Matériau
Aluminium	En théorie, l'aluminium est 100 % recyclable, sans aucune perte de ses qualités naturelles. Seuls 5 % de l'énergie utilisée pour produire de l'aluminium primaire sont nécessaires pour l'aluminium recyclé. La qualité de l'aluminium recyclé est tellement élevée qu'il peut sans cesse être réutilisé, même dans le cas de produits anodisés car la couche anodisée est un composant naturel de l'aluminium.
Matières synthétiques	Utilisez les systèmes locaux de tri et de recyclage des matières synthétiques. Alternativement, l'incinération des matières synthétiques présente l'avantage de générer de l'énergie qui peut être utilisée, par exemple, pour la production combinée de chaleur et d'électricité.
Acier	L'acier peut être recyclé en étant refondu et inclus en tant que matériau secondaire dans la production d'acier nouveau.

Inhoud

Montage-instructies	54
Visuele handleiding	54
Symbolen die in deze handleiding worden gebruikt	55
Algemene veiligheid	56
Productlabel	57
Beoogd gebruik en bedienersprofiel	58
Gebruiksomgeving	58
Gebruiksaanwijzingen	59
Hoogteafstelling: R4550 en R4580	59
Hoogteafstelling: R4650 en R4680	60
Horizontaal afstellen: R4560, R4580 en R4680	60
Reinigen	61
Kalkafzetting verwijderen	61
Onderhoud: R4650 en R4680	62
Onderhoudsinspectie	62
Onderhoud: R4550, R4560 en R4580	64
Onderhoudsinspectie	64
Probleemoplossing	64
Technische gegevens	65
Afvoer en recycling	65

ni

Montage-instructies



Er worden montage-instructies met dit product meegeleverd.
U kunt de handleiding ook via www.pressaliticare.com downloaden.

Visuele handleiding



U kunt de visuele handleiding voor dit product op onze website vinden: www.pressalit.com.

Symbolen die in deze handleiding worden gebruikt

De volgende symbolen worden gebruikt in deze handleiding en de bijbehorende documentatie die met het product is meegeleverd.

WAARSCHUWING

WAARSCHUWING geeft een mogelijk gevaarlijke situatie aan die, indien niet vermeden, kan leiden tot overlijden of ernstig letsel.

LET OP

LET OP geeft een mogelijk gevaarlijke situatie aan die, indien niet vermeden, kan leiden tot licht of matig letsel. 'Let op' kan ook worden gebruikt om de gebruiker te waarschuwen voor onveilige praktijken.

BELANGRIJK

BELANGRIJK geeft belangrijke informatie aan over het hanteren en gebruiken van het product.

OPMERKING

OPMERKING wordt gebruikt om praktijken aan te duiden die geen betrekking hebben tot persoonlijke veiligheid.



Beknelling van handen. Wees voorzichtig om letsel aan uw handen te voorkomen wanneer u zich in de buurt bevindt van sluitende mechanische onderdelen.

Algemene veiligheid



WAARSCHUWING

- Lees de handleiding vóór gebruik volledig door en zorg dat u deze begrijpt. Houd de handleiding in de buurt van de eenheid.
- Houd u aan deze handleiding om ongelukken met ernstig persoonlijk letsel te voorkomen.
- Gebruik of hanteer dit product nooit op een andere manier dan in deze handleiding staat beschreven, omdat dit uw veiligheid in gevaar kan brengen en schade aan het product kan veroorzaken.
- Zorg ervoor dat iedereen die het product en de bijbehorende systemen gaat plaatsen of gebruiken, is voorzien van de benodigde informatie en toegang heeft tot deze handleiding.



LET OP

- Volg deze instructies op om te voorkomen dat het product wordt beschadigd of vernietigd.
- Voer geen reparaties, (de)montagewerkzaamheden, uitbreidingen, afstellingen of aanpassingen uit met betrekking tot dit product. Deze werkzaamheden mogen uitsluitend worden uitgevoerd door Pressalit of door personen die door Pressalit zijn gemachtigd.
- Kinderen mogen nooit zonder toezicht dit product bedienen. Dit product is geen speelgoed.
- Gebruik dit product nooit als het defect of beschadigd is. Gebruik het product niet voordat het is gerepareerd.

OPMERKING

- De informatie in deze handleiding is gebaseerd op een juiste passing van het product conform onze montage-instructies.
- Pressalit is niet aansprakelijk wanneer het product wordt gebruikt op een manier die afwijkt van de in de gids beschreven manier.
- We behouden ons het recht voor deze handleiding aan te passen zonder voorafgaande kennisgeving.

Beoogd gebruik en bedienersprofiel

De beugel voor wastafels is bedoeld voor optimale ergonomie bij een wastafel.

Versie	Gepast gebruik	Bedienersprofiel
R4550	Als de hoogte zeer infrequent wordt afgesteld.	Voor de hoogteafstelling zijn twee personen benodigd.
R4580	Als de hoogte zeer infrequent wordt afgesteld en het product horizontaal moet kunnen worden afgesteld.	Voor de hoogteafstelling zijn twee personen benodigd.
R4560	Als de hoogte nooit hoeft te worden afgesteld maar het product wel horizontaal moet kunnen worden afgesteld.	De horizontale afstelling kan worden uitgevoerd door een staande persoon.
R4650	Als de hoogte frequent wordt afgesteld.	De hoogteafstelling kan worden uitgevoerd door een aantal zittende en staande gebruikers, afhankelijk van de kracht van hun bovenlichaam en hun behendigheid.
R4680	Als de hoogte frequent wordt afgesteld en het product horizontaal moet kunnen worden afgesteld.	De hoogteafstelling kan worden uitgevoerd door een aantal zittende en staande gebruikers, afhankelijk van de kracht van hun bovenlichaam en hun behendigheid. De horizontale afstelling kan worden uitgevoerd door een staande persoon.

ni

Gebruiksomgeving

Gebruik binnenshuis in een natte omgeving, zoals een badkamer of wasruimte. Het product is bedoeld om bij kamertemperatuur te worden gebruikt, in woningen, verpleeghuizen en ziekenhuizen onder normale bedrijfsomstandigheden.

OPMERKING

Elk ernstig voorval in verband met het hulpmiddel moet worden gemeld aan de fabrikant en de bevoegde autoriteit.

Gebruiksaanwijzingen

De beugel voor wastafels (R4550 en R4580) kan 240 mm omhoog of omlaag worden versteld. R4650 en R4680 kunnen 300 mm omhoog of omlaag worden afgesteld. **De maximale belastbaarheid is 135 kg.**



Wees voorzichtig om letsel aan uw handen te voorkomen wanneer u zich in de buurt bevindt van bewegende mechanische onderdelen.

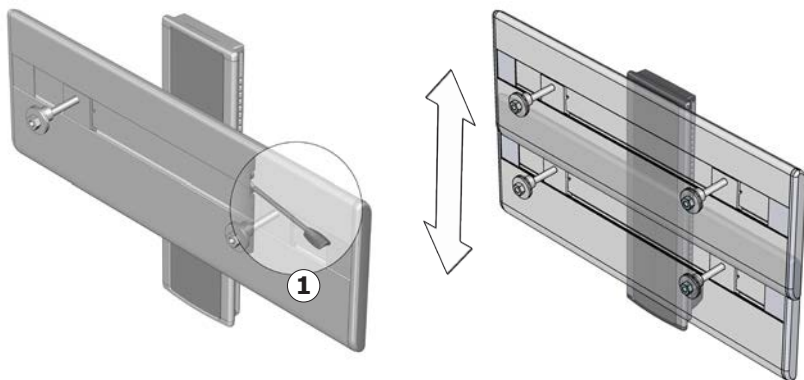
! LET OP

Het oppervlak van het product kan heet en/of koud worden als het wordt blootgesteld aan externe warmte- of koudebronnen als zonlicht of vorst.

Hoogteafstelling: R4550 en R4580

OPMERKING

Voor de hoogteafstelling van de versies R4550 en R4580 moeten het gewicht van de wastafel en een deel van de beugel worden ondersteund. Daarom zijn voor de hoogteafstelling twee personen benodigd. Bovendien is de beugel niet geschikt voor frequente afstelling.



Als u de beugel voor wastafels wilt afstellen, trekt u de handgreep ① omhoog en tilt u de wastafel omhoog om het slot te ontgrendelen. Stel de hoogte af. Laat de handgreep weer los bij de gewenste hoogte om het slot te vergrendelen.

Hoogteafstelling: R4650 en R4680



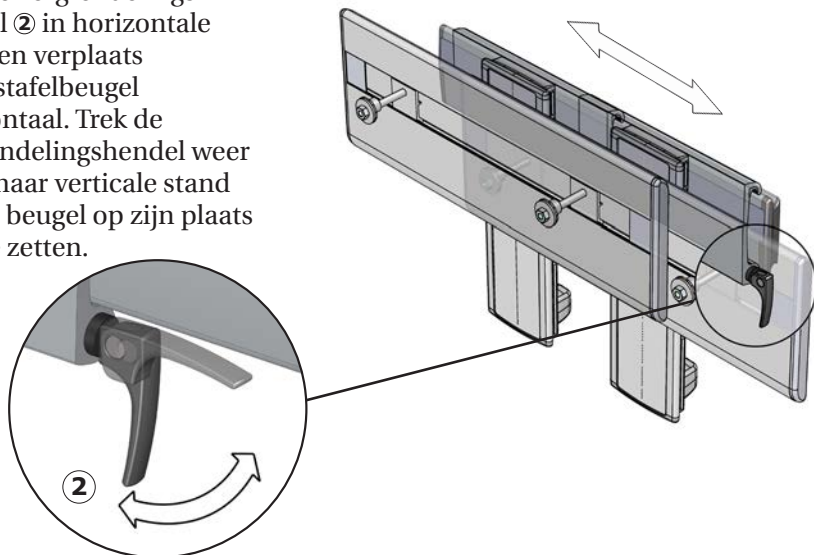
Deze twee uitvoeringen zijn voorzien van gascilinders om het afstellen van de hoogte te vergemakkelijken.

De hoogte van de gasgevulde wastafelbeugel R4650 en R4680 kan worden afgesteld door een staande persoon, aangezien hiervoor slechts een deel van het gewicht van de wastafel hoeft te worden ondersteund.

Als u de wastafelbeugel wilt afstellen, drukt u op de knop ① en tilt u de wastafel omhoog of duwt u de wastafel omlaag. Laat de knop los om de wastafel op zijn plaats te vergrendelen.

Horizontaal afstellen: R4560, R4580 en R4680

Trek de vergrendelingshendel ② in horizontale stand en verplaats de wastafelbeugel horizontaal. Trek de vergrendelingshendel weer terug naar verticale stand om de beugel op zijn plaats vast te zetten.



! LET OP

Plaats geen voorwerpen onder de wastafel.

Reinigen

Het product dient met warm water of een mild reinigingsmiddel te worden gereinigd.

Een lijst met geschikte reinigingsmiddelen die zijn getest door Pressalit vindt u op www.pressalit.com.



LET OP

Lees altijd het veiligheidsinformatieblad (MSDS) en de geleverde instructies voor het reinigings-, desinfectie- of ontkalkingsmiddel en volg alle instructies voor veilig gebruik, verdunnen, spoelen, drogen, hanteren en opslag van het middel op.

BELANGRIJK

- Gebruik geen autoclaaf of een andere stoomreiniger.
- Vermijd het gebruik van agressieve reinigingsmiddelen die zuur bevatten.
- Spuit nooit rechtstreeks met een hogedrukspuit op het product.
- Vermijd het gebruik van schurende of bijtende reinigings- of desinfectieproducten of reinigings- of desinfectieproducten op basis van chloor.

Kalkafzetting verwijderen

Gebruik 3 delen schoonmaakazijn (30%) en 7 delen water om kalkafzetting op de aluminium delen te verwijderen en veeg de onderdelen daarna af met een doek die in schoon water is uitgewrongen.

In landen met relatief hard water kan het nodig zijn om kalkafzettingen van aluminium onderdelen te verwijderen met een ontkalkingsmiddel, zoals azijnzuur. Test het product eerst op een deel dat niet zichtbaar is wanneer het product in gebruik is.

Onderhoud: R4650 en R4680

De verwachte levensduur van de beugel voor wastafels is 10 jaar, op voorbehoud dat onderhoud wordt uitgevoerd zoals hieronder beschreven:

Het wordt aanbevolen het product wekelijks in de hoogste en laagste standen te zetten, zodat de interne onderdelen worden gesmeerd.

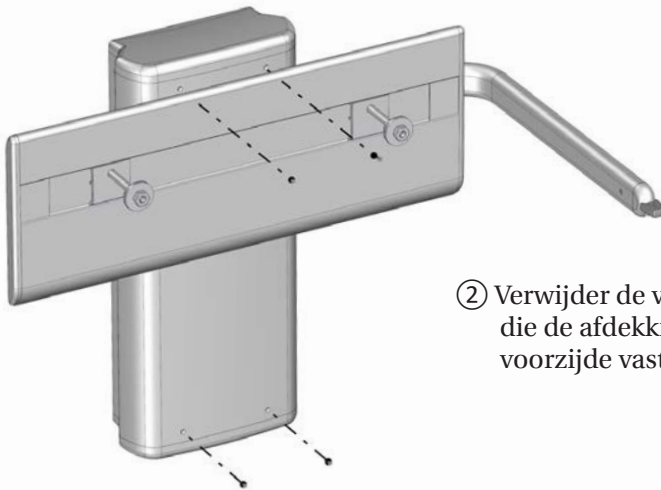
Het wordt aanbevolen eenmaal per jaar een onderhoudsinspectie uit te voeren.

Onderhoudsinspectie

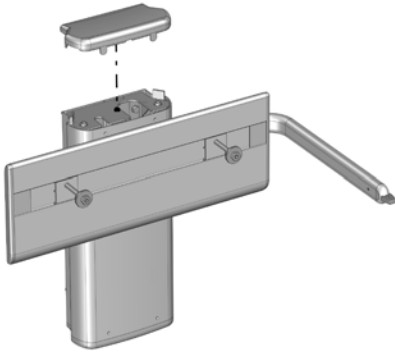
Zet de beugel voor wastafels in de hoogste stand.



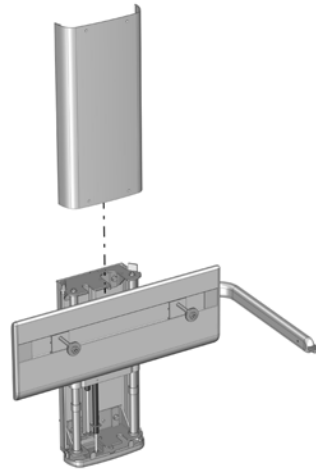
- ① Draai de twee bovenste schroeven los ①.



- ② Verwijder de vier schroeven die de afdekking aan de voorzijde vasthouden.

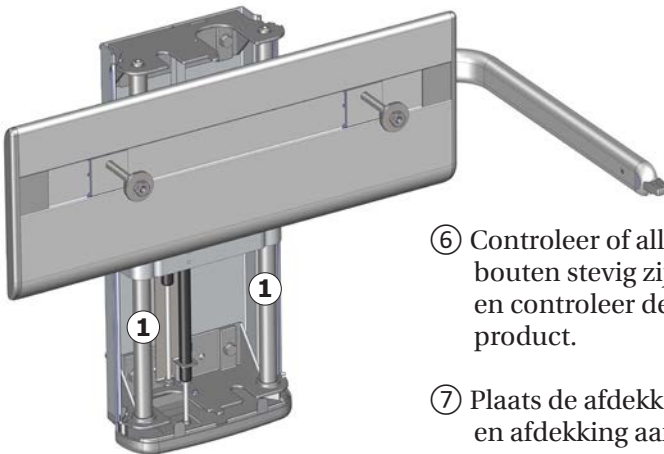


- ③ Verwijder de afdekking aan de bovenzijde.



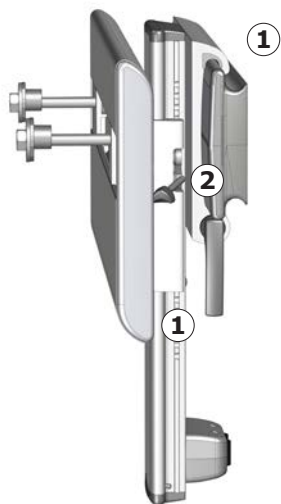
- ④ Verwijder de afdekking aan de voorzijde door deze omhoog te schuiven.

- ⑤ Smeer de binnenste buizen ① met WD-40 of een vergelijkbaar product.



- ⑥ Controleer of alle schroeven en bouten stevig zijn aangedraaid en controleer de werking van het product.
- ⑦ Plaats de afdekking aan de voorzijde en afdekking aan de bovenzijde terug.
- ⑧ Laat de beugel voor wastafels neer tot de laagste stand en zet deze vervolgens weer in de hoogste stand om het smeermiddel te verdelen.

Onderhoud: R4550, R4560 en R4580



Verwijder regelmatig stof van de rail ① . Smeer de rail in met silicone. Smeer de vergrendelingshendels ② met WD-40 of een vergelijkbaar product.

Het wordt aanbevolen het product wekelijks in de hoogste, laagste en uiterste horizontale standen te zetten.

Onderhoudsinspectie

Controleer of alle schroeven en bouten stevig zijn aangedraaid en controleer de werking van het product.

Probleemoplossing

Symptoom	Oorzaak	Actie
Het product kan niet horizontaal, omhoog of omlaag worden verplaatst.	Er kan zich vuil of stof op de rail hebben opgehoopt.	Reinig de rail en smeer deze met silicone.
De vergrendelingshendel voor horizontale afstelling werkt niet.	De vergrendeling is niet juist afgesteld.	Zie de montage-instructies.

Technische gegevens

Max. belasting	135 kg
Materialen	Roestvrij staal, aluminium, kunststof
Gewicht	R4550: 5,56 kg
	R4560: 5,35 kg
	R4580: 8,90 kg
	R4650: 11,70 kg
	R4680: 13,50 kg

Afvoer en recycling

De eenheid bevat herbruikbare materialen. Er zijn geen bekende gevaren of risico's gekoppeld aan het afvoeren van het product. Alle onderdelen kunnen na reiniging en desinfectie worden afgevoerd.

We raden u aan het product bij afvoer te demonteren en onder te verdelen in afvalgroepen voor recycling of verbranding.

De volgende tabel biedt informatie over het recyclen en hanteren van het product.

Recyclebare onderdelen	Materiaal
Aluminium	Aluminium is in theorie 100% recyclebaar zonder dat de natuurlijke eigenschappen daarbij verloren gaan. Slecht 5% van de energie die het kost om primair aluminium te produceren is nodig voor het recyclen ervan. De kwaliteit van gerecycled aluminium is zo hoog dat het steeds weer gebruikt kan worden, zelfs in het geval van geanodiseerde producten, omdat de geanodiseerde laag een natuurlijk onderdeel van aluminium is.
Kunststof	Gebruik sorteer- en recyclingsystemen voor kunststof wanneer deze lokaal beschikbaar zijn. Het verbranden van kunststof kan in andere gevallen worden gebruikt voor het opwekken van energie die bijvoorbeeld kan worden gebruikt voor cogeneratie.
Staal	Staal kan worden gerecycled door het opnieuw te smelten en te gebruiken als secundair materiaal bij de productie van nieuw staal.

Innehåll

Monteringsinstruktion	66
Visuell snabbguide	66
Symboler som används i manualen.....	67
Allmän säkerhetsinformation	68
Produktetikett.....	69
Avsedd användning och användare.....	70
Användningsmiljö	70
Användningsinstruktioner.....	71
Höjdjustering – R4550 och R4580	71
Höjdjustering – R4650 och R4680	72
Justering i sidled – R4560, R4580 och R4680	72
Rengöring	73
Borttagning av kalkbeläggningar	73
Underhåll – R4650 och R4680	74
Kontrollinspektion.....	74
Underhåll – R4550, R4560 och R4580	76
Kontrollinspektion.....	76
Åtgärda fel	76
Teknisk information	77
Kassering och återvinning	77

Monteringsinstruktion

sv



En monteringsinstruktion medföljer den här produkten. Den går även att ladda ned på www.pressalitcare.com.

Visuell snabbguide



En visuell snabbguide som förklarar hur produkten används finns på vår webbplats www.pressalit.com.

Symboler som används i manualen

Följande symboler används i manualen samt i övrig dokumentation som medföljer produkten.



VARNING indikerar en potentiellt farlig situation som kan orsaka dödsfall eller allvarlig skada om den inte undviks.



VAR FÖRSIKTIG indikerar en potentiellt farlig situation som kan orsaka mindre eller måttlig skada om den inte undviks. Kan också användas för att varna för osäker hantering.



VIKTIGT indikerar viktig information om hantering och användning av produkten.



OBS används för att informera om hantering som inte är relaterad till personlig säkerhet.



Risk för klämskador på händerna. Se till att du inte skadar händerna när du arbetar i närheten av mekaniska delar som stängs.

Allmän säkerhetsinformation



VARNING

- Se till att du har läst och förstått manualen fullständigt innan du använder produkten. Förvara manualen nära produkten.
- Följ anvisningarna i manualen för att undvika olyckor som kan orsaka allvarliga personskador.
- Använd aldrig produkten på något annat sätt än vad som beskrivs i den här manualen eftersom du då riskerar att skada både dig själv och produkten.
- Se till att alla personer som ska installera eller använda produkten och de tillhörande systemen har fått den information som behövs samt att de har tillgång till manualen.



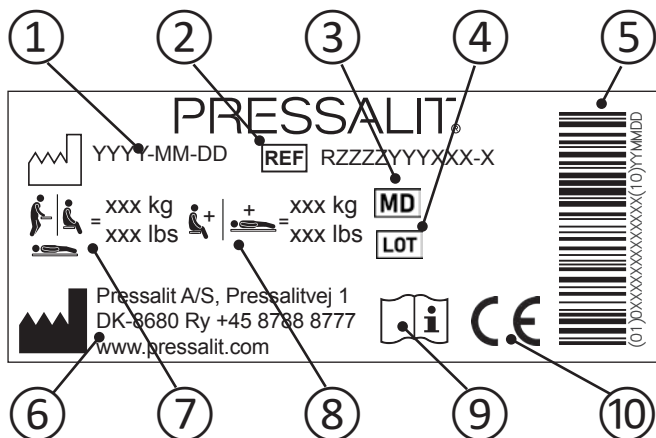
VAR FÖRSIKTIG

- Följ anvisningarna för att undvika att produkten skadas eller förstörs.
- Försök inte reparera, demontera, montera eller göra tillägg till produkten eller ändra den på något sätt. Sådana åtgärder får endast utföras av Pressalit eller av personer som fått behörighet av Pressalit.
- Låt aldrig barn använda produkten ensamma. Den är inte avsedd för lek.
- Använd aldrig produkten om den är trasig eller skadad. Vänta med att använda en defekt produkt tills den har reparerats.

OBS

- Informationen i den här manualen är baserad på att produkten är korrekt monterad enligt våra anvisningar.
- Pressalit tar inget ansvar för eventuella fel som uppstår om produkten används på något annat sätt än vad som beskrivs i manualen.
- Vi förbehåller oss rätten att göra ändringar i manualen utan att meddela detta i förväg.

Produktetikett



① Tillverkningsdatum

② Artikelnummer

③ Medicinsk utrustning

④ Batchkod

⑤ Streckkod GS1-128

⑥ Tillverkarens namn och adress

⑦ Användarens maxvikt

⑧ Max. belastning

⑨ Läs manualen för att få anvisningar om användning

⑩ Dessa produkter är CE-märkta i enlighet med relevanta krav i:
- Förordning (EU) 2017/745 (från den 5. april 2017) om medicintekniska produkter.
- Maskindirektivet 2006/42/EEG (från den 17 maj 2006).
En försäkran om överensstämmelse finns på www.pressalit.com.

Avsedd användning och användare

Upphängningen till tvättstället är avsedd att ge optimala ergonomiska förutsättningar vid användningen av ett tvättställ.

Modell	Lämplig användning	Användare
R4550	För höjdjustering mycket sällan.	Höjdjustering kräver två personer.
R4580	För höjdjustering mycket sällan och där möjligheten till justering av produkten i sidled är en nödvändighet.	Höjdjustering kräver två personer.
R4560	När höjdjustering aldrig krävs men där möjligheten till justering av produkten i sidled är en nödvändighet.	Justering i sidled kan utföras av en stående person.
R4650	För upprepad höjdjustering.	Höjdjusteringen kan utföras av en sittande eller en stående person, beroende på bålstyrka och handlag.
R4680	För upprepad höjdjustering och där möjligheten till justering av produkten i sidled är en nödvändighet.	Höjdjusteringen kan utföras av en sittande eller en stående person, beroende på bålstyrka och handlag. Justering i sidled kan utföras av en stående person.

Användningsmiljö

För användning inomhus i våtrumsmiljö, till exempel ett badrum. Produkten är avsedd för användning i rumstemperatur i privata hem, på vårdhem och sjukhus under normala arbetsförhållanden.

sv

OBS

Alla allvarliga tillbud som har inträffat i samband med produkten bör rapporteras till tillverkaren och den behöriga myndigheten.

Användningsinstruktioner

Upphängningen till tvättstället (R4550 och R4580) kan justeras 240 mm uppåt och nedåt. R4650 och R4680 kan justeras 300 mm uppåt och nedåt. **Maximal belastning är 135 kg.**



Se till att du inte skadar händerna när du är i närheten av rörliga mekaniska delar.



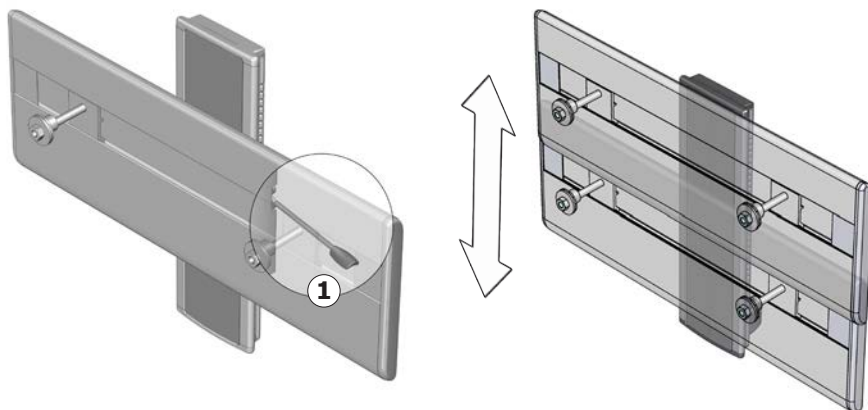
VAR FÖRSIKTIG

Ytan på den här produkten kan bli mycket varm eller kall om den utsätts för värme eller kyla från externa källor (t.ex. solsken eller frost).

Höjjustering – R4550 och R4580

OBS

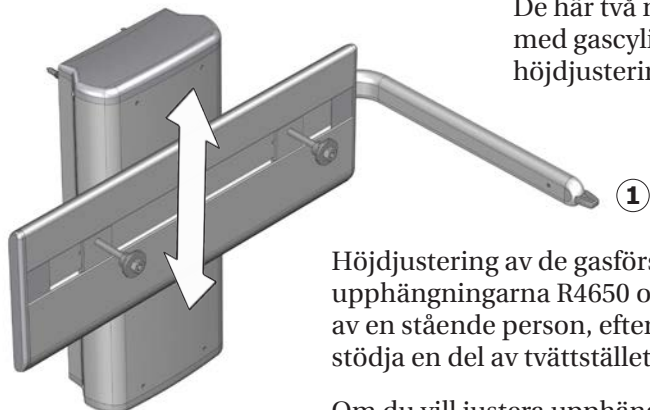
Höjjusteringen av modellerna R4550 och R4580 innefattar att stödja tvättställets vikt och en del av upphängningen. Därför krävs två personer för höjjustering, och upphängningen är inte lämpad för upprepad höjjustering.



Om du vill ändra läge på upphängningen till tvättstället drar du handtaget ① uppåt och lyfter tvättstället uppåt för att lossa spärren. Justera höjden. När du har nått önskad höjd släpper du handtaget igen för att aktivera spärren.

SV

Höjdjustering – R4650 och R4680



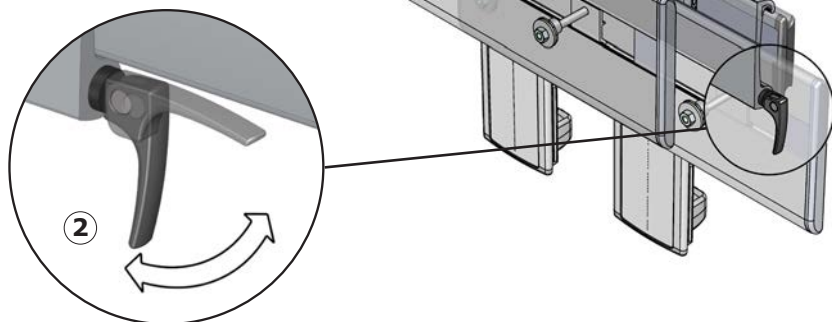
De här två modellerna är försedda med gascylindrar för att underlätta höjdjusteringen.

Höjdjustering av de gasförsedda upphängningarna R4650 och R4680 kan utföras av en stående person, eftersom det innefattar att stödja en del av tvättställets vikt.

Om du vill justera upphängningen till tvättstället trycker du knappen ① nedåt och lyfter sedan tvättstället uppåt eller trycker det nedåt. Släpp upp knappen för att låsa fast tvättstället i önskad position.

Justering i sidled – R4560, R4580 och R4680

Dra låshandtaget ② till horisontellt läge och flytta upphängningen i sidled. Dra tillbaka låshandtaget till vertikalt läge igen för att låsa fast upphängningen.



⚠ VAR FÖRSIKTIG

Placera aldrig föremål under tvättstället.

Rengöring

Produkten ska rengöras med varmt vatten eller ett mild tvålbaserat rengöringsmedel.

På www.pressalit.com finns en lista över lämpliga rengöringsmedel som har testats av Pressalit.



VAR FÖRSIKTIG

Läs alltid materialsäkerhetsdatabladet (MSDS) och de medföljande anvisningarna till det aktuella rengörings-, desinficerings- eller avkalkningsmedlet avseende säker användning, spädning, sköljning, torkning, hantering och förvaring.

VIKTIGT

- Använd inte en autoklav eller någon annan typ av ångtvätt för rengöring.
- Undvik aggressiva rengöringsmedel som innehåller syror.
- Spruta aldrig med högtryckstvätt direkt på produkten.
- Undvik användning av slipande, korrosiva eller klorbaserade rengörings- eller desinficeringsprodukter.

Borttagning av kalkbeläggningar

I länder där kalkhalten i ledningsvattnet är hög kan det vara nödvändigt att ta bort kalkbeläggningar från aluminiumdelar med ett avkalkningsmedel, t.ex. ättiksyra. Torka därefter med en trasa som är blött med rent vatten. Testa först medlet på en yta som inte syns när britsen används.

SV

Underhåll – R4650 och R4680

Den förväntade användningstiden för upphängningen till tvättstället är 10 år, förutsatt att underhåll utförs enligt anvisningarna nedan:

Vi rekommenderar att du förflyttar produkten till maxpositionerna uppe och nere en gång i veckan så att de interna delarna smörjs.

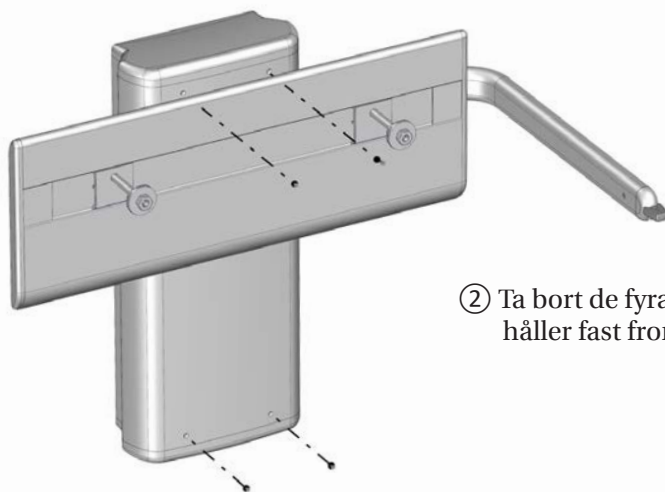
Vi rekommenderar att en kontrollinspektion utförs varje år.

Kontrollinspektion

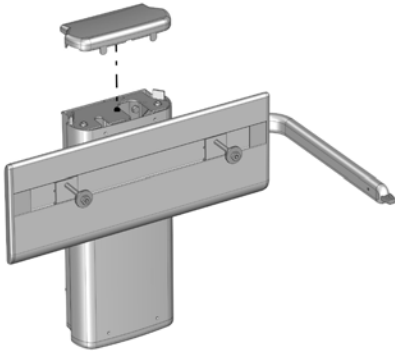
Höj upphängningen till tvättstället till sin högsta position.



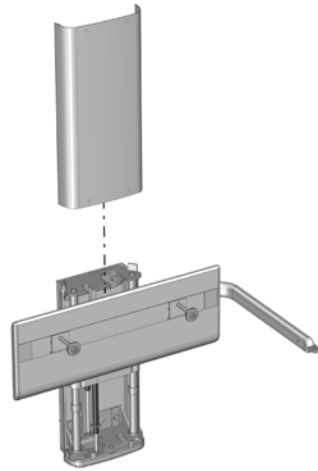
- ① Lossa de två skruvarna längst upp ①.



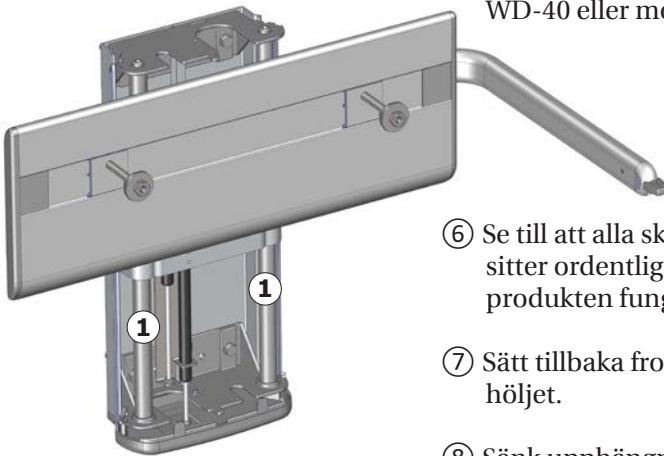
- ② Ta bort de fyra skruvarna som håller fast fronthöljet.



③ Lyft bort det övre höljet.



④ Ta bort fronthöljet genom att skjuta det uppåt.



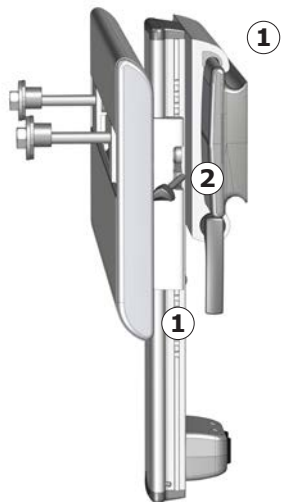
⑤ Smörj de invändiga rören ① med WD-40 eller motsvarande.

⑥ Se till att alla skruvar och bultar sitter ordentligt och kontrollera att produkten fungerar som den ska.

⑦ Sätt tillbaka fronthöljet och det övre höljet.

⑧ Sänk upphängningen till tvättstället till sin lägsta position och höj den till sin högsta position igen för att smörjmedlet ska fördelas jämnt.

Underhåll – R4550, R4560 och R4580



Avlägsna damm från väggskenorna ① regelbundet. Smörj in väggskenorna med silikon. Smörj låshandtagen ② med WD40 eller motsvarande.

Vi rekommenderar att du förflyttar produkten till maxpositionerna uppe, nere och i sidled en gång i veckan.

Kontrollinspektion

Se till att alla skruvar och bultar sitter ordentligt och kontrollera att produkten fungerar som den ska.

Åtgärda fel

Symptom	Orsak	Åtgärd
Det går inte att flytta produkten i sidled eller uppåt/nedåt.	Det kan finnas smuts eller damm på väggskenorna.	Rengör väggskenorna och smörj in dem med silikon.
Det går inte att låsa låshandtaget för horisontell justering.	Låset är inte justerat på rätt sätt.	Se monteringsinstruktionerna.

Teknisk information

Max. belastning	135 kg
Material	Rostfritt stål, aluminium, plast
Vikt	R4550: 5,56 kg
	R4560: 5,35 kg
	R4580: 8,90 kg
	R4650: 11,70 kg
	R4680: 13,50 kg

Kassering och återvinning

Produkten innehåller material som går att återvinna. Det finns inga kända risker förknippade med kassering av produkten. Alla komponenter kan kasseras efter att de har rengjorts och desinficerats.

Vid kassering av produkten rekommenderar vi att den demonteras och att de olika delarna avfallssorteras för återvinning eller förbränning.

I följande tabell finns information om återvinning och hantering av produkten.

Komponenter som kan återvinnas	Material
Aluminium	Aluminium går teoretiskt sett att återvinna till 100 % utan att det förlorar några av sina naturliga egenskaper. Detta kräver endast 5 % av den energi som behövs för att tillverka primäraluminium. Kvaliteten på återvunnet aluminium är så hög att det kan användas igen och igen, och detta gäller även för anodiserade produkter eftersom det anodiserade lagret är en naturlig del av aluminiumet.
Plast	Sortera som plastavfall.
Stål	Stål kan återvinnas genom att smältas ned och inkluderas som ett sekundärt material vid tillverkning av nytt stål.

sv

Innholdsfortegnelse

Monteringsanvisning	78
Visuell hurtigveiledning	78
Symboler brukt i denne brukerhåndboken	79
Generell sikkerhet	80
Produktetikett	81
Tiltenkt bruk og krav til operatør	82
Krav til omgivelsene ved bruk	82
Bruksanvisning	83
Høydejustering – R4550 og R4580	83
Høydejustering – R4650 og R4680	84
Sidelengs justering – R4560, R4580 og R4680	84
Rengjøring	85
Slik fjerner du kalkavleiringer	85
Vedlikehold – R4650 og R4680	86
Serviceinspeksjon	86
Vedlikehold – R4550, R4560 og R4580	88
Serviceinspeksjon	88
Feilsøking	88
Tekniske data	89
Kassering og gjenvinning	89

Monteringsanvisning



En monteringsanvisning er inkludert med dette produktet. Den kan også lastes ned fra www.pressaliticare.com.

no

Visuell hurtigveiledning



En visuell hurtigveiledning for dette produktet er tilgjengelig på våre nettsider: www.pressalit.com

Symboler brukt i denne brukerhåndboken

De følgende symbolene brukes i denne brukerhåndboken og i den tilhørende dokumentasjonen som følger med produktet.



ADVARSEL indikerer en potensiell farlig situasjon som, hvis den ikke unngås, kan føre til død eller alvorlig personskade.



FORSIKTIG angir en potensielt farlig situasjon som, hvis den ikke unngås, kan føre til mindre eller moderate personskader. Det kan også brukes for å advare mot feilaktig bruk.



VIKTIG angir viktig informasjon om korrekt håndtering og bruk av produktet.



MERKNAD indikerer forhold som ikke er relatert til personlig sikkerhet.



Klemfare. Vær forsiktig for å unngå håndskade når hendene er i nærheten av lukkemekanismene.

Generell sikkerhet

ADVARSEL

- Les og forstå brukerhåndboken fullstendig før bruk. Oppbevar brukerhåndboken nær enheten.
- Følg instruksjonene i denne brukerhåndboken for å unngå ulykker som kan føre til alvorlig personskade.
- Dette produktet skal aldri brukes eller håndteres på andre måter enn som beskrevet i denne brukerhåndboken. Dette kan redusere sikkerheten for deg og føre til skade på produktet.
- Sørg for at alle som skal montere eller bruke produktet og systemene, har all nødvendig informasjon og tilgang til denne brukerhåndboken.

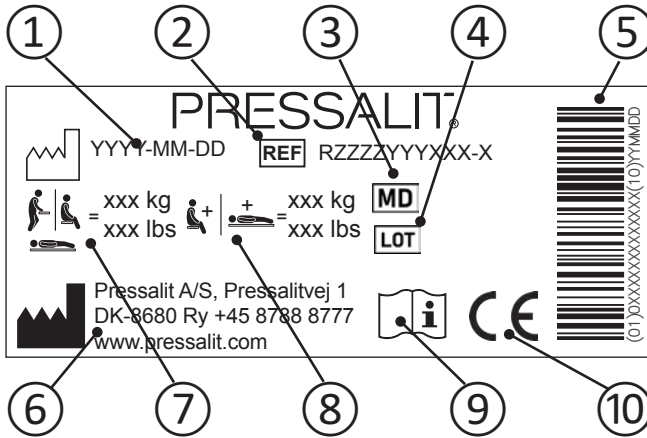
FORSIKTIG

- Følg disse instruksjonene for å unngå at produktet skades eller ødelegges.
- Ikke utfør reparasjoner, demonterings- eller monteringsoperasjoner, utvidelser, justeringer eller modifikasjoner på dette produktet. Dette skal kun utføres av Pressalit eller personer som er autorisert av Pressalit.
- La aldri barn bruke dette produktet uten tilsyn. Produktet er ikke et leketøy.
- Bruk aldri produktet hvis det er defekt eller skadet. Bruk ikke et defekt produkt før det er blitt reparert.

MERKNAD

- Informasjonen i denne brukerhåndboken forutsetter at produktet er riktig montert i samsvar med våre monteringsinstruksjoner.
- Pressalit kan ikke holdes ansvarlig hvis produktet brukes på annen måte enn som beskrevet i veiledningen.
- Vi forbeholder oss retten til å foreta endringer i denne brukerhåndboken uten varsel.

Produktetikett



① Produksjonsdato

② Artikkelnummer

③ Medisinsk enhet

④ Partikode

⑤ GS1-128 barcode

⑥ Produsentens navn og adresse

⑦ Maksimal brukervekt

⑧ Maks. last

⑨ Se brukerhåndboken

⑩

Disse produktene er CE-merket i samsvar med relevante krav i:
- Forordning (EU) 2017/745 (av 5. april 2017) om medisinsk utstyr.
Rådsdirektiv 2006/42/EF (fra 17 mai 2006) om maskiner.
Du finner en samsvarserklæring på www.pressalit.com.

no

Tiltenkt bruk og krav til operatør

Servantbraketten er beregnet for optimal ergonomi ved bruk av servanten.

Modell	Egnet bruk	Operatørkrav
R4550	For svært sjeldne høydejusteringer.	Det kreves to personer for å justere høyden.
R4580	For svært sjeldne høydejusteringer og når muligheten for å justere produktet sidelengs er nødvendig.	Det kreves to personer for å justere høyden.
R4560	Når det aldri er behov for høydejustering, men muligheten for å justere produktet sidelengs er nødvendig.	Sidelengs justering kan gjøres av en stående person.
R4650	For hyppig høydejustering.	Høydejustering kan utføres både av sittende og stående brukere, avhengig av hvor sterke de er i overkroppen og smidigheten deres.
R4680	For hyppige høydejusteringer og når muligheten for å justere produkt sidelengs er nødvendig.	Høydejustering kan utføres både av sittende og stående brukere, avhengig av hvor sterke de er i overkroppen og smidigheten deres. Sidelengs justering kan gjøres av en stående person.

Krav til omgivelsene ved bruk

For bruk innendørs i våtrom, som bad eller vaskerom. Produktet skal brukes ved romtemperatur, i private hjem, på pleiehjem og sykehus under normale driftsforhold.

no

MERKNAD

Enhver alvorlig hendelse som har oppstått i forbindelse med produktet, bør rapporteres til produsenten og helsemyndighetene.

Bruksanvisning

Servantbraketten (R4550 og R4580) kan justeres 240 mm opp og ned. R4650 og R4680 kan justeres 300 mm opp og ned. **Maksimal belastning er 135 kg.**



Vær forsiktig for å unngå håndskade når hendene er i nærheten av mekaniske deler i bevegelse.

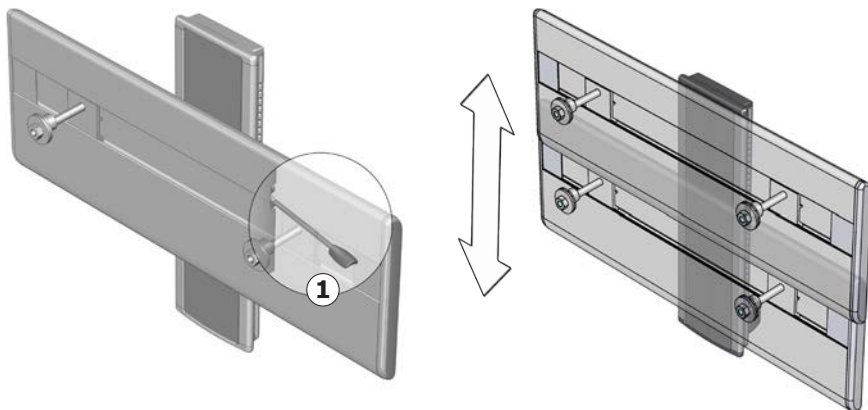
FORSIKTIG

Produktets overflate kan bli varm og/eller kald hvis den utsettes for eksterne kilder for varme eller kulde (f.eks. sollys eller frost).

Høydejustering – R4550 og R4580

MERKNAD

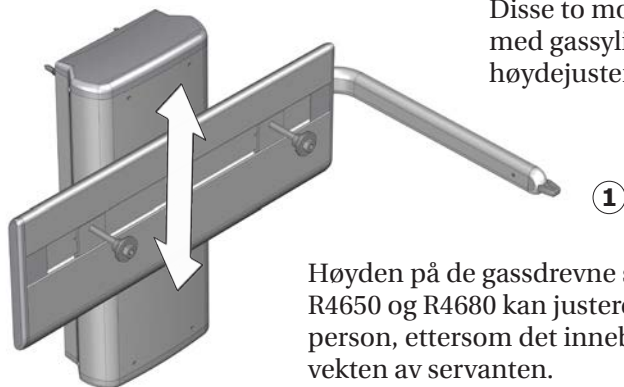
Høydejustering av modellene R4550 og R4580 involverer å støtte vekten av servanten og deler av braketten. Det er derfor nødvendig at to personer utfører høydejusteringen, og braketten er ikke egnet for hyppig justering.



Servantbraketten justeres ved å trekke håndtaket ① opp, og løfte servanten for å frigjøre låsen. Juster høyden. Når ønsket høyde er nådd, må håndtaket løses ut for å aktivere låsen.

no

Høydejustering – R4650 og R4680



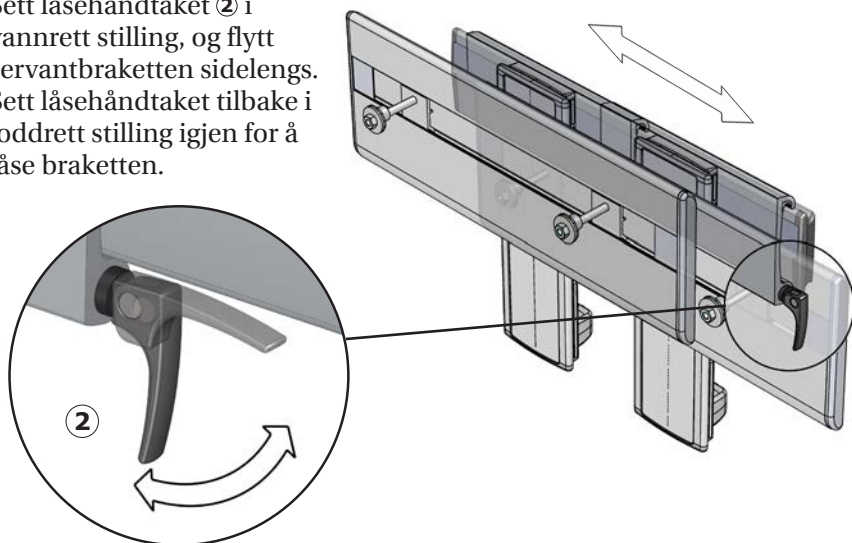
Disse to modellene er utstyrt med gassylindere for å gjøre høydejusteringen enklere.

Høyden på de gassdrevne servantbrakettene R4650 og R4680 kan justeres av en stående person, ettersom det innebærer å støtte deler av vekten av servanten.

Servantbraketten justeres ved å trykke knappen ① ned og løfte servanten oppover eller skyve servanten nedover. Slipp knappen for å låse servanten i riktig posisjon.

Sidelengs justering – R4560, R4580 og R4680

Sett låsehåndtaket ② i vannrett stilling, og flytt servantbraketten sidelengs. Sett låsehåndtaket tilbake i loddrett stilling igjen for å låse braketten.



⚠ FORSIKTIG

Plasser aldri gjenstander under servanten.

Rengjøring

Produktet skal rengjøres med varmt vann eller et mildt rengjøringsmiddel. Du finner en liste over passende rengjøringsmidler testet av Pressalit, på www.pressalit.com.



Les alltid produktdatabladet (MSDS) og instruksjonene som følger med rengjørings-, desinfeksjons- eller kalkfjerningsmiddelet, og følg instruksjonene for sikker bruk, fortynning, skylling, tørking, håndtering og oppbevaring av middelet.

VIKTIG

- Ikke bruk autoklavering eller annen type damprengjøring.
- Unngå sterke rengjøringsmidler som inneholder syre.
- Spray aldri produktet direkte med en høytrykksspyler.
- Unngå bruk av skurende, korroderende eller klorbaserte rengjørings- eller desinfeksjonsprodukter.

Slik fjerner du kalkavleiringer

Fjern kalkavleiringer fra aluminiumdeler ved å bruke 3 deler 30 % husholdningseddik til 7 deler vann, og tørk deretter av delene med en klut vridt opp i rent vann.

I land der det er mye kalk i vannet, kan det være nødvendig å fjerne kalkavleiringer fra aluminiumdeler ved å bruke et kalkfjerningsmiddel som eddiksyre. Test dette først på et område som ikke er synlig når produktet er i bruk.

Vedlikehold – R4650 og R4680

Forventet levetid for servantbraketten er 10 år, forutsatt at produktet vedlikeholdes som beskrevet nedenfor:

Det anbefales å ukentlig justere produktet til de maksimale posisjonene opp og ned, slik at de innvendige delene smøres.

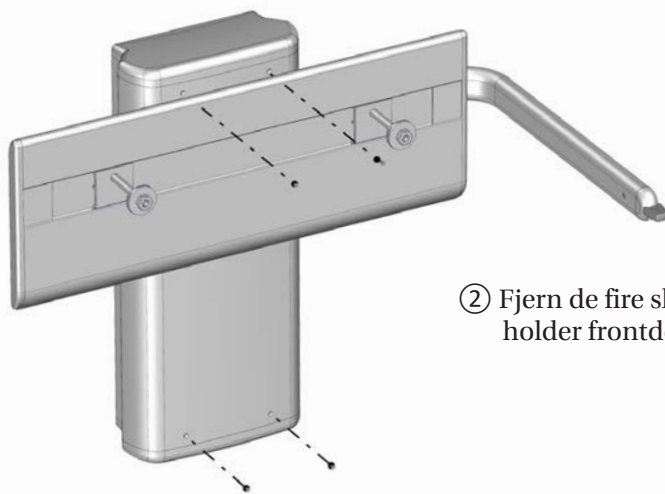
Det anbefales å utføre en serviceinspeksjon én gang i året.

Serviceinspeksjon

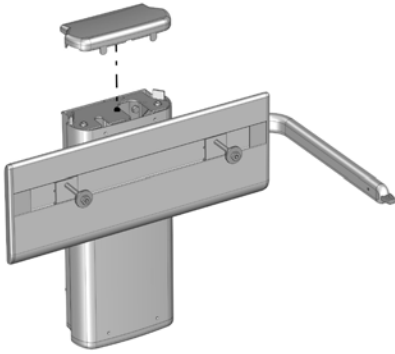
Hev servantbraketten til høyeste posisjon.



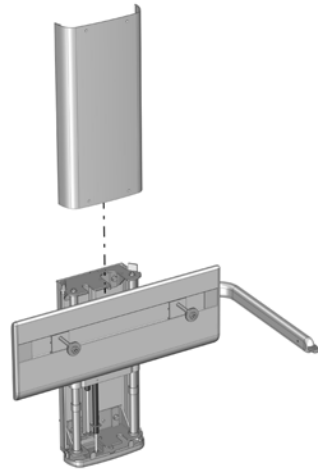
① Løsne de to øverste skruene ①.



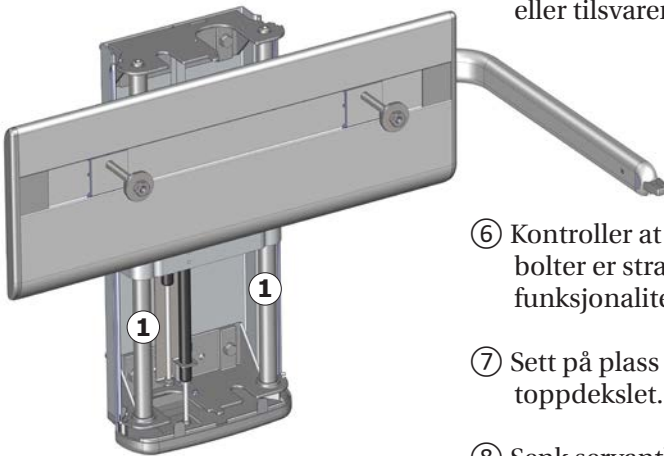
② Fjern de fire skruene som holder frontdekslet på plass.



③ Løft av toppdekslet.



④ Ta av frontdekslet ved å skyve det oppover.



⑤ Smør innerrørene ① med WD-40 eller tilsvarende.

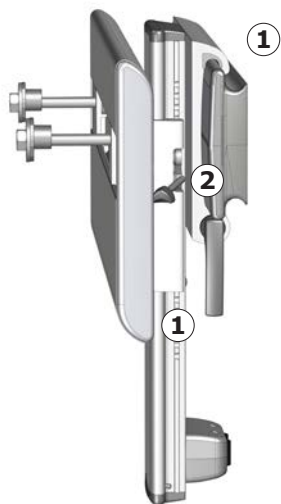
⑥ Kontroller at alle skruer og bolter er strammet til, og sjekk funksjonaliteten til produktet.

⑦ Sett på plass frontdekslet og toppdekslet.

⑧ Senk servantbraketten til laveste posisjon, og hev den deretter til øverste posisjon for å fordele smøremiddelet.

no

Vedlikehold – R4550, R4560 og R4580



Fjern støv fra veggskinnene ① jevnlig.
Tørk over veggskinnene med silikon.
Smør låsehåndtakene ② med WD 40 eller tilsvarende.

Det anbefales å ukentlig justere produktet til de maksimale posisjonene opp og ned og sidelengs.

Serviceinspeksjon

Kontroller at alle skruer og bolter er strammet til, og sjekk funksjonaliteten til produktet.

Feilsøking

Symptom	Årsak	Tiltak
Produktet kan ikke beveges sidelengs, opp eller ned.	Det kan være smuss eller støv på veggskinnene.	Rengjør veggskinnene, og smør med silikon.
Låsehåndtaket for horisontal justering låser ikke.	Låsen er ikke riktig justert.	Se monteringsinstruksjonene.

Tekniske data

Maks. last	135 kg
Materialer	Rustfritt stål, aluminium, plast
Vekt	R4550: 5,56 kg
	R4560: 5,35 kg
	R4580: 8,90 kg
	R4650: 11,70 kg
	R4680: 13,50 kg

Kassering og gjenvinning

Enheten inneholder materiale som kan gjenvinnes. Det er ingen kjente farer eller risikoer forbundet med avhending av produktet. Alle komponenter kan kasseres når de er blitt rengjort og desinfisert.

Når produktet avhendes, anbefaler vi at det demonteres og sorteres i ulike avfallsgrupper for gjenvinning eller forbrenning.

Den følgende tabellen gir informasjon om gjenvinning og håndtering av produktet.

Komponenter som kan gjenvinnes	Materiale
Aluminium	Aluminium er teoretisk sett 100 % gjenvinnbart uten tap av naturlige egenskaper. Dette krever kun 5 % av den energien som forbrukes ved produksjon av primæraluminium. Kvaliteten på gjevunnet aluminium er så høy at det kan brukes igjen og igjen, selv om det gjelder anodiserte produkter, siden det anodiserte laget er en naturlig del av aluminium.
Plast	Bruk plastsorterings- og -gjenvinningsystemer hvis slike finnes tilgjengelig lokalt. Hvis ikke kan plasten brennes, noe som genererer ny energi som for eksempel kan brukes ved kombinert varme- og kraftproduksjon.
Stål	Stål kan gjenvinnes ved at det omsmeltes og inkluderes som et sekundærmateriale ved produksjon av nytt stål.

no

Contenido

Instrucciones de montaje	90
Guía visual de funcionamiento	90
Símbolos utilizados en este manual	91
Seguridad general	92
Etiqueta del producto	93
Uso previsto y perfil de operador	94
Entorno de funcionamiento	94
Instrucciones de funcionamiento	95
Regulación de la altura (R4550 y R4580)	95
Regulación de la altura (R4650 y R4680)	96
Regulación lateral (R4560, R4580 y R4680)	96
Limpieza	97
Para eliminar los restos de cal	97
Mantenimiento (R4650 y R4680)	98
Inspección de servicio	98
Mantenimiento (R4550, R4560 y R4580)	100
Inspección de servicio	100
Solución de problemas	100
Datos técnicos	101
Eliminación y reciclaje	101

Instrucciones de montaje



Este producto incluye instrucciones de montaje. Si lo prefiere, puede descargarlas desde www.pressaliticare.com.

es **Guía visual de funcionamiento**



Encontrará una guía visual sobre el funcionamiento de este producto en nuestro sitio web: www.pressaliticare.com

Símbolos utilizados en este manual

Los símbolos siguientes se utilizan en el presente manual y en la documentación complementaria suministrada con el producto.



ADVERTENCIA indica una posible situación de peligro que, de no evitarse, podría provocar la muerte o lesiones graves.



ATENCIÓN indica una posible situación de peligro que, de no evitarse, podría provocar lesiones leves o moderadas. También puede utilizarse para advertir de prácticas inseguras.



IMPORTANTE indica información importante sobre la manipulación y la utilización del producto.



AVISO se utiliza para hacer referencia a prácticas no relacionadas con la seguridad personal.



Aplastamiento de manos. Extreme la precaución para evitar lesionarse las manos alrededor de los cierres mecánicos

Seguridad general



ADVERTENCIA

- Lea todo el manual y asegúrese de entenderlo antes de cualquier uso. Mantenga el manual cerca de la unidad.
- Siga las indicaciones del manual para evitar accidentes que podrían ocasionar daños personales graves.
- No utilice ni manipule nunca el producto de forma distinta a como se especifica en el manual, ya que podría resultar peligroso y provocar daños en el producto.
- Asegúrese de que las personas que vayan a instalar o utilizar el producto y sus sistemas pueden acceder a este manual y disponen de la información necesaria.



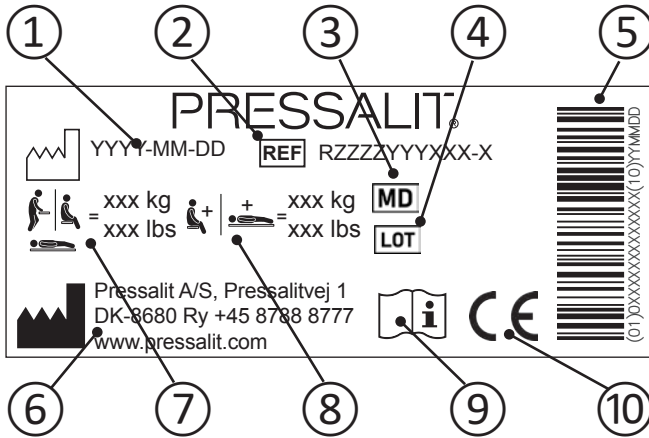
ATENCIÓN

- Siga estas instrucciones para evitar dañar o destruir el producto.
- No lleve a cabo reparaciones ni operaciones de montaje y desmontaje, no instale extensiones ni reajuste o modifique el producto. Todas estas operaciones deben ser realizadas solamente por Pressalit o personas autorizadas por Pressalit.
- No deje nunca que los niños manipulen el producto sin supervisión. El producto no ha sido diseñado para el juego.
- No utilice nunca el producto si está defectuoso o dañado. No utilice nunca un producto defectuoso hasta que haya sido reparado.

AVISO

- La información contenida en este manual se basa en el ajuste correcto del producto según nuestras instrucciones de montaje.
- Pressalit no se hace responsable de la utilización del producto de manera diferente a la descrita en la guía.
- Nos reservamos el derecho de modificar este manual sin previo aviso.

Etiqueta del producto



- ① Fecha de fabricación

- ② Número de artículo

- ③ Producto sanitario

- ④ Código de lote

- ⑤ Código de barras GS1-128

- ⑥ Nombre y dirección del fabricante

- ⑦ Peso máximo del usuario

- ⑧ Carga máxima

- ⑨ Consulte el manual de uso

- ⑩ Estos productos tienen la marca CE de acuerdo con los requisitos relevantes en:
 - Reglamento (UE) 2017/745 (de 5 de abril de 2017) sobre los productos sanitarios.
 - La Directiva 2006/42/CE (del 17 de mayo de 2006) sobre maquinaria.Puede encontrar la declaración de conformidad en www.pressalit.com.

Uso previsto y perfil de operador

El soporte del lavabo tiene como objetivo optimizar la ergonomía del lavabo.

Versión	Uso adecuado	Perfil de operador
R4550	Para una regulación de la altura muy poco frecuente.	La regulación de la altura requiere dos personas.
R4580	Para una regulación de la altura muy poco frecuente y cuando es necesario poder ajustar el producto lateralmente.	La regulación de la altura requiere dos personas.
R4560	Cuando no se necesita nunca una regulación de la altura pero es necesario poder ajustar el producto lateralmente.	La regulación lateral puede realizarla una persona que esté de pie.
R4650	Para una regulación de la altura frecuente.	La regulación de la altura puede realizarla tanto una persona sentada como usuarios que estén de pie en función de la fuerza que tengan en las extremidades superiores y de su destreza.
R4680	Para una regulación de la altura frecuente y cuando es necesario poder regular el producto lateralmente.	La regulación de la altura puede realizarla tanto una persona sentada como usuarios que estén de pie en función de la fuerza que tengan en las extremidades superiores y de su destreza. La regulación lateral puede realizarla una persona que esté de pie.

Entorno de funcionamiento

Para uso en interiores de ambientes húmedos tales como baños o zonas de aseo. El producto está diseñado para ser utilizado a temperatura ambiente en casas privadas, centros de cuidado para personas mayores y hospitales en condiciones de trabajo normales.

es

AVISO

Cualquier incidente grave relacionado con el producto debe comunicarse al fabricante y a la autoridad competente.

Instrucciones de funcionamiento

El soporte del lavabo (R4550 y R4580) permite una regulación en altura de 240 mm. Los soportes R4650 y R4680 permiten una regulación en altura de 300 mm. **Carga máx. de 135 kg.**



Extreme la precaución para evitar lesiones en las manos alrededor de las piezas mecánicas.

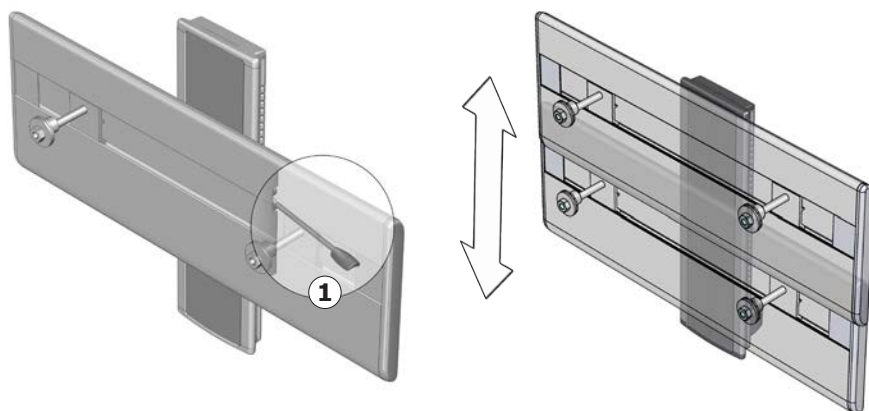
ATENCIÓN

La superficie del producto puede estar caliente y/o fría si se expone a fuentes de calor o frío externas (p. ej., luz solar o escarcha).

Regulación de la altura (R4550 y R4580)

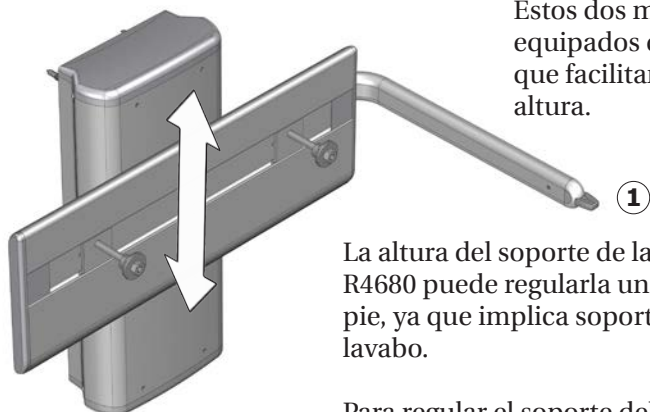
AVISO

La regulación en altura de las versiones R4550 y R4580 supone soportar el peso del lavabo y parte del soporte. Por lo tanto, se necesitan dos personas para la regulación de la altura y el soporte no es adecuado para regulaciones frecuentes.



Para regular el soporte del lavabo, suba el mango ① y levante el lavabo para desbloquearlo. Ajuste la altura. Una vez alcanzada la altura deseada, suelte el mango de nuevo para activar el bloqueo.

Regulación de la altura (R4650 y R4680)



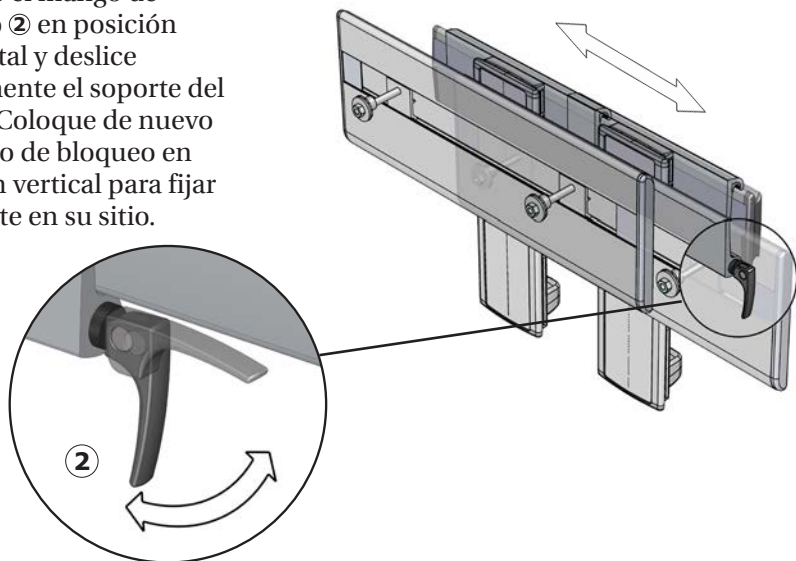
Estos dos modelos están equipados con cilindros de gas que facilitan la regulación de la altura.

La altura del soporte de lavabo a gas R4650 y R4680 puede regularla una persona que esté de pie, ya que implica soportar parte del peso del lavabo.

Para regular el soporte del lavabo, presione hacia abajo el botón ① y suba o baje el lavabo. Suelte el botón para bloquear el lavabo en esa posición.

Regulación lateral (R4560, R4580 y R4680)

Coloque el mango de bloqueo ② en posición horizontal y deslice lateralmente el soporte del lavabo. Coloque de nuevo el mango de bloqueo en posición vertical para fijar el soporte en su sitio.



 **ATENCIÓN**

Nunca coloque objetos debajo del lavabo.

Limpieza

Limpie el producto con agua caliente o con un agente de limpieza jabonoso suave.

Encontrará una lista de agentes limpiadores probados por Pressalit en www.pressalit.com.

ATENCIÓN

Lea siempre las hojas de datos de seguridad (MSDS) y las instrucciones suministradas de limpieza, desinfección o del agente descalcificador y siga las instrucciones de uso seguro, dilución, aclarado, secado, manipulación y almacenamiento del agente.

IMPORTANTE

- No utilice sistemas de autoclave ni ningún otro tipo de limpieza a vapor.
- Evite los agentes limpiadores agresivos que contengan ácidos.
- Nunca pulverice el producto directamente con limpiadores de alta presión.
- Evite el uso de productos de limpieza o desinfectantes abrasivos, corrosivos o que contengan cloro.

Para eliminar los restos de cal

Para eliminar las marcas de cal de los componentes de aluminio, utilice una solución de 3 partes de vinagre de cocina al 30% y 7 partes de agua y luego seque los componentes con un paño bien escurrido en agua limpia.

En países con unos niveles relativamente altos de cal en el suministro de agua, puede ser necesario eliminar los depósitos de cal de las piezas de aluminio mediante agentes descalcificadores como el ácido acético. Pruebe primero en una zona no visible mientras utiliza el producto.

Mantenimiento (R4650 y R4680)

La vida útil esperada del soporte del lavabo es de 10 años, siempre y cuando se realice su mantenimiento tal y como se describe a continuación:

Se recomienda regular semanalmente el producto hasta las posiciones máximas superior e inferior para lubricar los componentes internos.

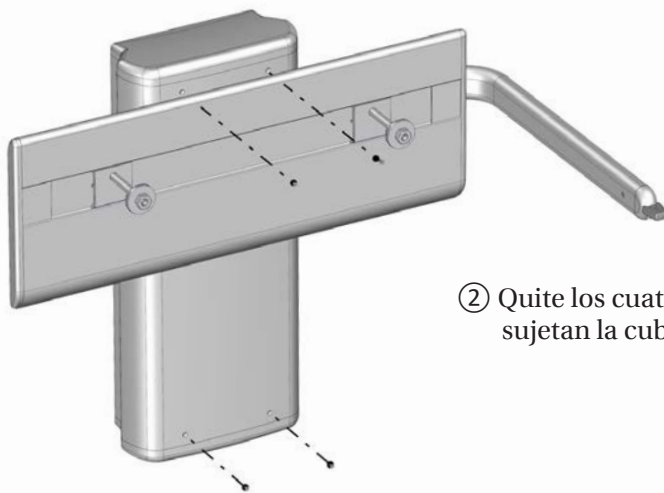
Se recomienda realizar una inspección de servicio anual.

Inspección de servicio

Eleve el soporte del lavabo hasta la posición más alta.

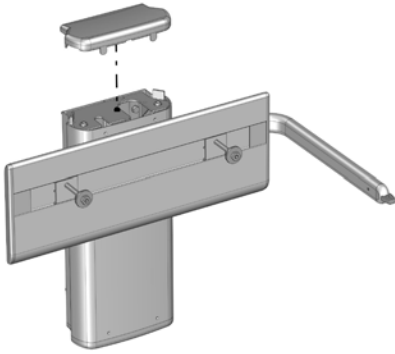


- ① Afloje los dos tornillos superiores
①.

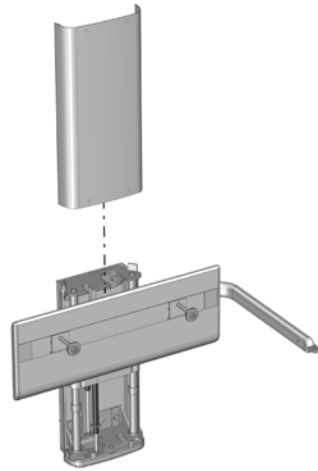


- ② Quite los cuatro tornillos que sujetan la cubierta frontal.

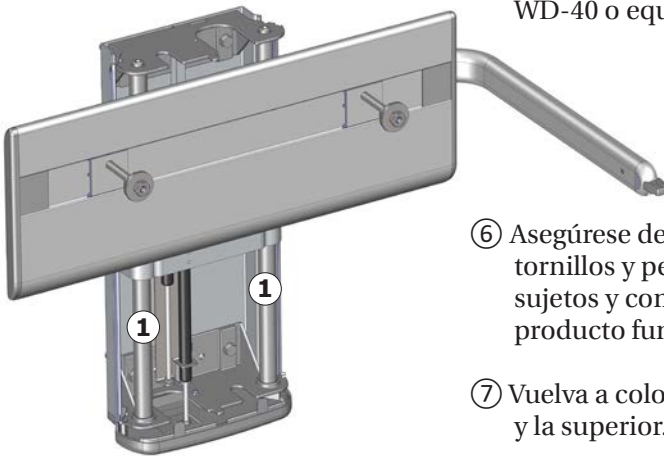
es



③ Retire la cubierta superior.



④ Retire la cubierta frontal deslizándola hacia arriba.



⑤ Lubrique los tubos internos ① con WD-40 o equivalente.

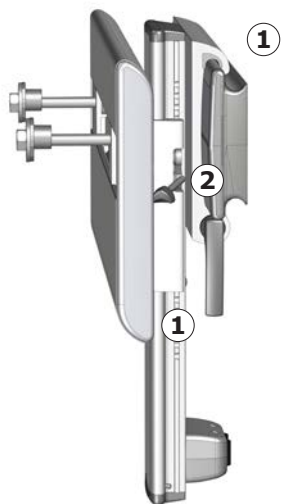
⑥ Asegúrese de que todos los tornillos y pernos estén bien sujetos y compruebe que el producto funciona correctamente.

⑦ Vuelva a colocar la cubierta frontal y la superior.

⑧ Baje el soporte del lavabo hasta la posición más baja y hágalo subir de nuevo hasta la posición más alta para distribuir el lubricante.

es

Mantenimiento (R4550, R4560 y R4580)



Elimine regularmente el polvo del montaje mural ①. Engrase los montajes murales con silicona. Lubrique los mangos de bloqueo ② con WD 40 o equivalente.

Se recomienda regular semanalmente el producto hasta las posiciones máximas superior, inferior y lateral.

Inspección de servicio

Asegúrese de que todos los tornillos y pernos estén bien sujetos y compruebe que el producto funciona correctamente.

Solución de problemas

Síntoma	Causa	Acción
El producto no se puede desplazar lateralmente ni tampoco subir y bajar.	Puede haber suciedad o polvo en el montaje mural.	Limpie el montaje mural y lubríquelo con silicona.
El mango de bloqueo para la regulación horizontal no se bloquea correctamente.	No se ha ajustado correctamente el bloqueo.	Consulte las instrucciones de montaje.

Datos técnicos

Carga máxima	135 kg
Materiales	Acero inoxidable, aluminio, plásticos
Peso	R4550: 5,56 kg
	R4560: 5,35 kg
	R4580: 8,90 kg
	R4650: 11,70 kg
	R4680: 13,50 kg

Eliminación y reciclaje

La unidad contiene materiales reutilizables. No se conocen peligros o riesgos relacionados con la eliminación del producto. Todos los componentes pueden ser desechados una vez limpiados y desinfectados.

Para eliminar el producto, se recomienda desmontarlo y separar sus piezas en diferentes grupos de residuos para su reciclaje o combustión.

En la siguiente tabla encontrará información sobre el reciclaje y la gestión del producto.

Componentes reciclables	Material
Aluminio	Teóricamente, el aluminio es 100% reciclable sin perder sus propiedades naturales. Tan solo se requiere un 5% de la energía utilizada para producir el aluminio primario. La calidad del aluminio reciclado es tan alta que puede utilizarse de forma indefinida, incluso en productos anodizados, ya que la capa anodizada es parte natural del aluminio.
Plásticos	Utilice los sistemas de clasificación y reciclaje disponibles localmente; si no los hubiera, la incineración de plástico tiene el beneficio añadido de generar energía, que puede utilizarse para la producción combinada de calor y energía.
Acero	El acero puede reciclarse mediante refundido e incluirse en un material secundario para la producción de acero nuevo.

es

Spis treści

Instrukcja montażu	102
Oznakowanie operacyjne	102
Symbole używane w niniejszej instrukcji	103
Ogólne wskazówki bezpieczeństwa	104
Etykieta wyrobu	105
Przeznaczenie i profil użytkownika	106
Środowisko użytkowania	106
Instrukcja obsługi	107
Regulacja wysokości – R4550 i R4580	107
Regulacja wysokości – R4650 i R4680	108
Regulacja boczna – R4560, R4580 i R4680	108
Czyszczenie	109
Konserwacja – R4650 i R4680	110
Przegląd serwisowy	110
Konserwacja – R4550, R4560 i R4580	112
Przegląd serwisowy	112
Rozwiązywanie problemów	112
Dane techniczne	113
Utylizacja i recykling	113

Instrukcja montażu



Instrukcję montażu dołączono do wyrobu. Można ją również pobrać ze strony www.pressalitcare.com.

Oznakowanie operacyjne



Oznakowanie operacyjne można pobrać ze strony www.pressalitcare.com.

Symbole używane w niniejszej instrukcji

W niniejszej instrukcji oraz w dokumentacji dostarczonej z wyrobem użyto następujących symboli.



OSTRZEŻENIE

OSTRZEŻENIE wskazuje na sytuację potencjalnie niebezpieczną, dopuszczenie do której może skutkować śmiercią lub poważnymi obrażeniami.



UWAGA

UWAGA wskazuje na sytuację potencjalnie niebezpieczną, dopuszczenie do której może skutkować niewielkimi lub umiarkowanymi obrażeniami. Powyższe może również służyć jako ostrzeżenie przed niebezpiecznymi praktykami.

WAŻNE

WAŻNE wskazuje na istotną informację dotyczącą postępowania z wyrobem lub jego użytkowania.

INFORMACJA

INFORMACJA dotyczy praktyk niezwiązanych z bezpieczeństwem ludzi.



Ryzyko przytrzaśnięcia rąk. Zachowaj ostrożność w pobliżu mechanicznych części zamknięcia, aby uniknąć obrażeń rąk.

Ogólne wskazówki bezpieczeństwa



OSTRZEŻENIE

- Przed użyciem wyrobu przeczytaj i zapoznaj się z instrukcją. Instrukcję przechowuj w pobliżu wyrobu.
- Przestrzegaj niniejszej instrukcji, aby uniknąć wypadków prowadzących do poważnych obrażeń.
- Nigdy nie używaj wyrobu do celów lub w sposób niezgodny z niniejszą instrukcją, ponieważ zagraża to Twojemu bezpieczeństwu i grozi uszkodzeniem wyrobu.
- Upewnij się, że wszystkie osoby montujące lub używające tego wyrobu i jego systemów posiadają niezbędne informacje oraz dostęp do niniejszej instrukcji.



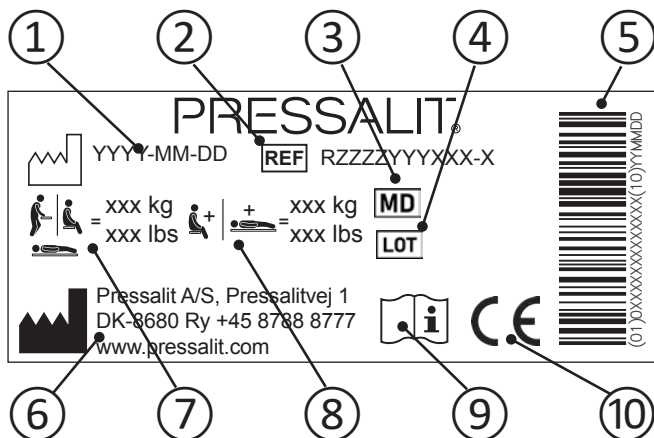
UWAGA

- Przestrzegaj niniejszej instrukcji, aby uniknąć uszkodzenia lub zniszczenia wyrobu.
- Nie dokonuj samodzielnych napraw, demontażu lub montażu, rozbudowy, regulacji lub modyfikacji wyrobu. Czynności takie mogą być przeprowadzane wyłącznie przez firmę Pressalit lub upoważniony przez nią personel.
- Nigdy nie pozwalaj dzieciom obsługiwać tego wyrobu bez nadzoru. Ten wyrób nie jest zabawką.
- Nigdy nie używaj wadliwego lub uszkodzonego wyrobu. Nie używaj uszkodzonego wyrobu przed jego naprawą.

INFORMACJA

- Informacje zawarte w niniejszej instrukcji zakładają właściwe mocowanie wyrobu zgodnie z instrukcją montażu.
- Pressalit nie ponosi odpowiedzialności w sytuacji, gdy wyrób jest użytkowany w jakikolwiek sposób odbiegający od przedstawionego w niniejszej instrukcji.
- Zastrzegamy sobie prawo do zmian niniejszej instrukcji bez wcześniejszego powiadomienia.

Etykieta wyrobu



- ① Data produkcji

- ② Numer artykułu

- ③ Urządzenie medyczne

- ④ Kod partii

- ⑤ Kod kreskowy GS1-128

- ⑥ Nazwa i adres producenta

- ⑦ Maksymalna waga użytkownika

- ⑧ Maksymalne obciążenie

- ⑨ Zapoznaj się z instrukcją obsługi

- ⑩ Produkty te są oznaczone znakiem CE zgodnie z odpowiednimi wymaganiami w:
 - Rozporządzenie (UE) 2017/745 (z dnia 5 kwietnia 2017 r) w sprawie wyrobów medycznych.
 - Dyrektywy Rady 2006/42/WE (z dnia 17 maja 2006 r) w sprawie maszyn.Deklarację zgodności można znaleźć na stronie www.pressalit.com.

Przeznaczenie i profil użytkownika

Wspornik umywalki ma na celu zoptymalizowanie ergonomii jej użytkownika.

Wersja	Zastosowanie	Profil użytkownika
R4550	Do bardzo rzadkiej regulacji wysokości.	Regulacja wysokości wymaga udziału dwóch osób.
R4580	Do bardzo rzadkiej regulacji wysokości i gdy konieczna jest możliwość regulacji urządzenia na boki.	Regulacja wysokości wymaga udziału dwóch osób.
R4560	Gdy regulacja wysokości nie jest wymagana, ale konieczna jest możliwość regulacji urządzenia na boki.	Regulację na boki może wykonać osoba stojąca.
R4650	Do częstej regulacji wysokości.	Niektórzy użytkownicy mogą regulować wysokość w pozycji siedzącej lub stojącej w zależności od siły i zręczności górnej części ciała.
R4680	Do częstej regulacji wysokości i gdy konieczna jest możliwość regulacji urządzenia na boki.	Niektórzy użytkownicy mogą regulować wysokość w pozycji siedzącej lub stojącej w zależności od siły i zręczności górnej części ciała. Regulację na boki może wykonać osoba stojąca.

Środowisko użytkowania

Wyrób jest przeznaczony do użytkowania w wilgotnym otoczeniu, takim jak łazienka lub umywalnia. Wyrób jest przeznaczony do eksploatacji w temperaturze pokojowej w gospodarstwach domowych, domach opieki i szpitalach, w normalnych warunkach pracy.

INFORMACJA

Każdy poważny incydent związany z wyrobem należy zgłosić producentowi i właściwemu organowi państwa członkowskiego

Instrukcja obsługi

Wspornik umywalki (R4550 i R4580) można regulować w górę i w dół o 240 mm. Wersję R4650 i R4680 można regulować w górę i w dół o 300 mm. **Maksymalne obciążenie wynosi 135 kg.**



Aby uniknąć obrażeń rąk, zachowaj ostrożność w pobliżu ruchomych części.

UWAGA

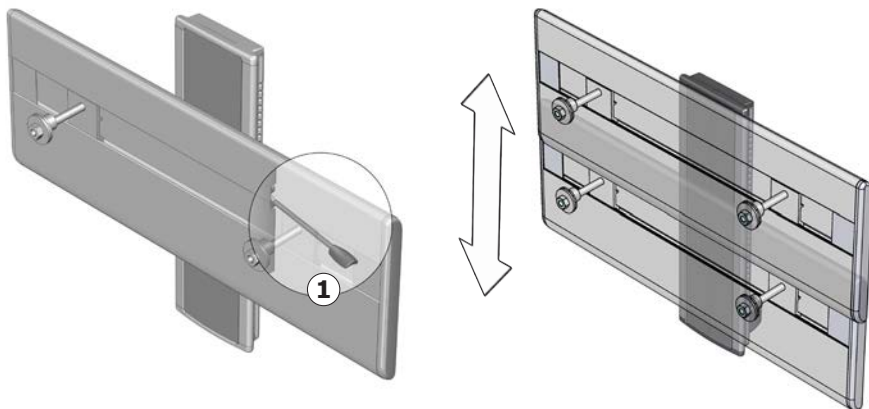
Powierzchnia produktu może stać się gorąca i / lub zimna w przypadku wystawienia na działanie zewnętrzne źródła ciepła lub zimna (np. światło słoneczne lub mróz).

Regulacja wysokości – R4550 i R4580

INFORMACJA

Regulacja wysokości w wersjach R4550 i R4580 wymaga podparcia ciężaru umywalki i części wspornika. Dlatego do regulacji wysokości potrzebne są dwie osoby, a wspornik nie jest przystosowany do częstej regulacji.

Aby wyregulować wspornik, pociągnij dźwignię ① do góry i unieś umywalkę,



aby zwolnić blokadę. Ustaw odpowiednią wysokość. Następnie puść dźwignię, aby włączyć blokadę.

Regulacja wysokości – R4650 i R4680



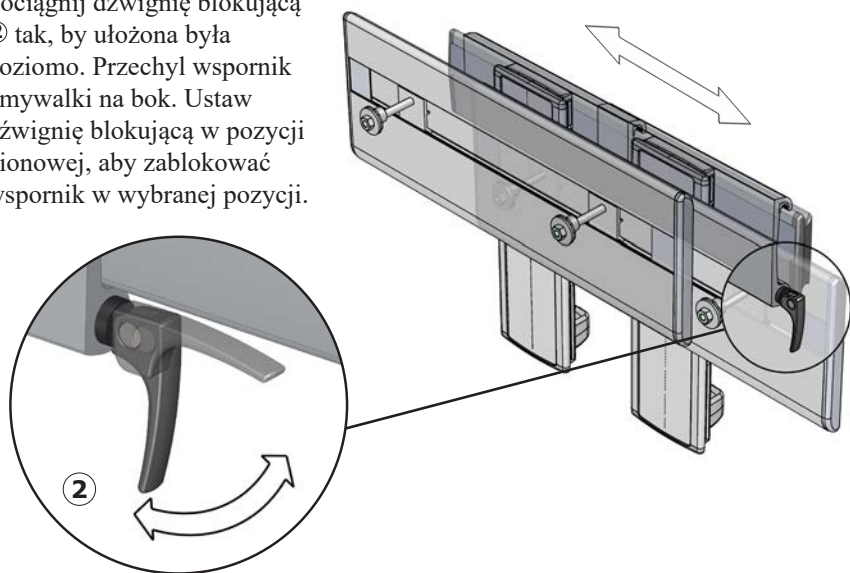
Te dwa modele są wyposażone w siłowniki gazowe ułatwiające regulację wysokości.

Wysokość wspornika umywalki z siłownikami R4650 i R4680 może być regulowana przez osobę stojącą, ponieważ wspornik zapewnia podparcie części ciężaru umywalki.

Aby wyregulować wspornik, wciśnij przycisk ① w dół i unieś umywalkę ku górze lub popchnij ją w dół. Zwolnij przycisk, aby zablokować umywalkę w wybranej pozycji.

Regulacja boczna – R4560, R4580 i R4680

Pociągnij dźwignię blokującą ② tak, by ułożona była poziomo. Przechyl wspornik umywalki na bok. Ustaw dźwignię blokującą w pozycji pionowej, aby zablokować wspornik w wybranej pozycji.



 **UWAGA**

Nigdy nie umieszczaj przedmiotów pod umywalką.

Czyszczenie

Wyrób należy czyścić gorącą wodą lub łagodnym środkiem czyszczącym na bazie mydła.

Listę odpowiednich środków czyszczących przetestowanych przez Pressalit można znaleźć www.pressalit.com.

UWAGA

Zawsze należy najpierw zapoznać się z kartą charakterystyki materiału oraz instrukcjami dołączonymi do środka czyszczącego, dezynfekującego lub odkamieniającego oraz postępować zgodnie z instrukcjami bezpiecznego stosowania, rozcieńczania, spłukiwania, suszenia, obchodzenia się ze środkiem i jego przechowywania.

WAŻNE

- Nie wolno używać autoklawów lub innych rodzajów czyszczenia parowego.
- Należy unikać stosowania zbyt silnych środków czyszczących zawierających kwasy.
- Nie wolno bezpośrednio spryskiwać wyrobu środkiem czyszczącym pod ciśnieniem.
- Należy unikać stosowania ściernych, żrących lub wyprodukowanych na bazie chloru środków czyszczących i dezynfekujących.

Usuwanie kamienia

Aby usunąć kamień z elementów aluminiowych, należy użyć roztworu octu spożywczego o stężeniu 30%, w proporcji 3 części octu na 7 części wody, a następnie przetrzeć elementy zamoczoną w czystej wodzie i wyżytą ściereczką.

Jeżeli lokalnie dostarczana woda jest twarda, konieczne może okazać się usuwanie kamienia z elementów aluminiowych za pomocą odkamieniaczy, takich jak kwas octowy. W takim przypadku należy najpierw przeprowadzić próbę na niewidocznych powierzchniach czyszczonych elementów.

Konserwacja – R4650 i R4680

Przewidywany okres eksploatacji wspornika umywalki wynosi 10 lat, pod warunkiem przeprowadzania konserwacji w opisany poniżej sposób.

Zaleca się cotygodniowe ustawianie produktu w pozycji maksymalnej w górę i w dół, aby zapewnić smarowanie wewnętrznych części.

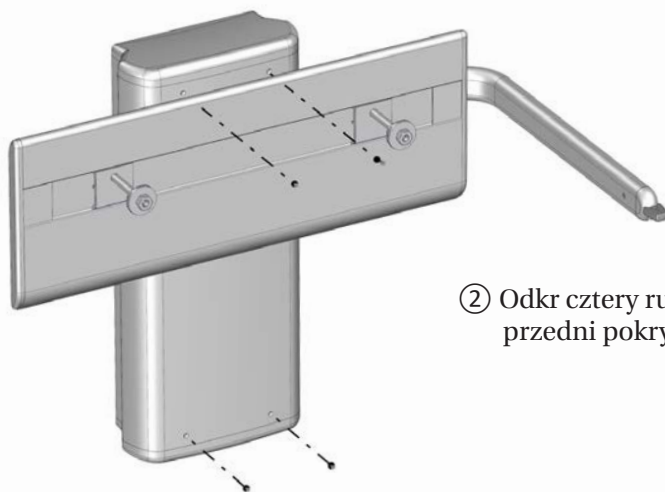
Zaleca się przeprowadzanie przeglądu serwisowego raz w roku.

Przegląd serwisowy

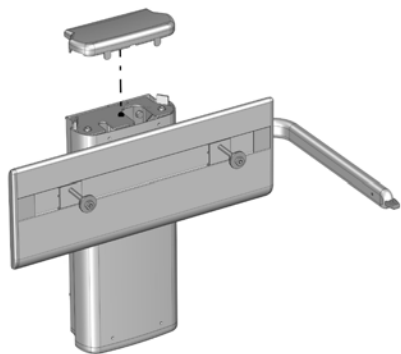
Ustaw wspornik umywalki w najwyższym położeniu.



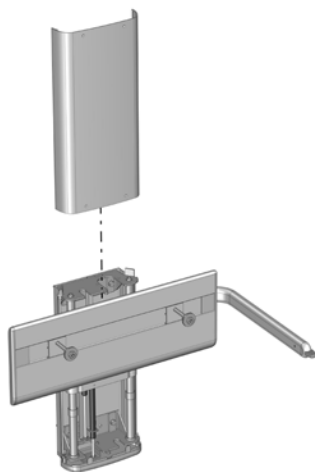
① Odkr dwie górne ruby ①.



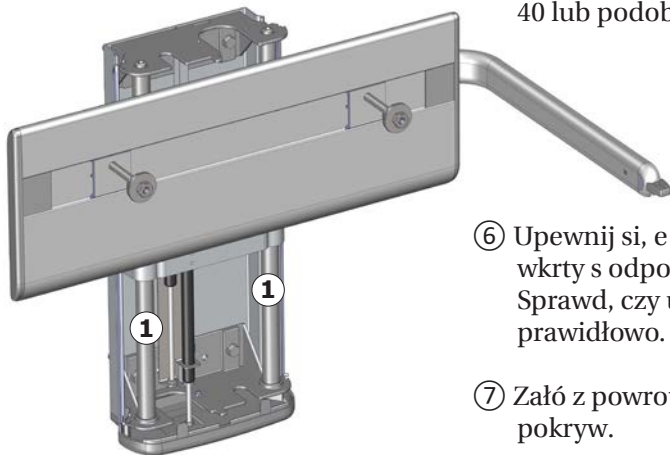
② Odkr cztery ruby mocujące przedni pokryw.



③ Zdejmij górny pokryw.



④ Zdejmij przedni pokryw, wysuwając go do góry.



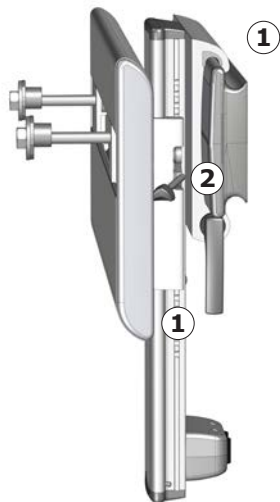
⑤ Nasmaruj wewnętrzne rury ① WD-40 lub podobnym rodkiem.

⑥ Upewnij się, że wszystkie rury i wkrty są odpowiednio dokręcone. Sprawdź, czy urządzenie działa prawidłowo.

⑦ Załóż z powrotem przedni i górny pokryw.

⑧ Opuść umywalkę do samego dołu, a następnie podniej ją do samej góry, aby rozprowadzić rodek smary.

Konserwacja – R4550, R4560 i R4580



Regularnie usuwaj kurz z prowadnic ściennych ①. Wycieraj prowadnice smarem silikonowym. Smaruj dźwignie blokujące ② WD 40 lub podobnym środkiem.

Zaleca się cotygodniowe ustawianie produktu w pozycji maksymalnej w górę, w dół i na boki.

Przegląd serwisowy

Upewnij się, że wszystkie śruby i wkręty są

odpowiednio dokręcone. Sprawdź, czy urządzenie działa prawidłowo.

Rozwiązywanie problemów

Objaw	Przyczyna	Działanie
Produktu nie daje się przesunąć w bok, w górę lub w dół.	Prowadnice mogą być zabrudzone lub zakurzone.	Wyczyść prowadnice i nasmaruj je smarem silikonowym.
Dźwignia blokująca do regulacji w poziomie nie blokuje się.	Blokada nie jest prawidłowo wyregulowana.	Sprawdź instrukcję montażu.

Dane techniczne

Maksymalne obciążenie	135 kg
Materiały	Stal nierdzewna, aluminium, tworzywa sztuczne
Waga	R4550: 5,56 kg
	R4560: 5,35 kg
	R4580: 8,90 kg
	R4650: 11,70 kg
	R4680: 13,50 kg

Utylizacja i recykling

Wyrób zawiera materiały, które można poddawać recyklingowi. Nie istnieją znane zagrożenia lub ryzyka związane z usuwaniem wyrobu. Wszystkie komponenty można utylizować po ich uprzednim wyczyszczeniu i zdezynfekowaniu.

W przypadku usuwania wyrobu zalecamy rozmontowanie go i podzielenie odpadów na grupy do recyklingu lub spalania.

Poniższa tabela zawiera informacje dotyczące recyklingu i postępowania z wyrobem.

Komponenty, które można poddać recyklingowi	Material
Aluminium	Aluminium teoretycznie w 100% nadaje się do recyklingu bez utraty jego naturalnych właściwości. Wymaga jedynie 5% energii zużywanej do produkcji aluminium pierwotnego. Jakość aluminium pochodzącego z recyklingu jest tak wysoka, że może ono być używane wielokrotnie, nawet w przypadku wyrobów anodyzowanych, ponieważ warstwa anodyzowana stanowi naturalną część aluminium.
Tworzywa sztuczne	Należy stosować systemy sortowania i recyklingu tworzyw sztucznych tam, gdzie jest to lokalnie możliwe, w innym przypadku spalanie tworzyw sztucznych niesie dodatkową korzyść w postaci energii, którą można wykorzystać na przykład do skojarzonego wytwarzania energii elektrycznej i ciepła.
Stal	Stal może zostać poddana recyklingowi poprzez ponowne przetopienie i włączenie jej jako materiału wtórnego do produkcji nowej stali.

目录

安装说明	114
操作详解图	114
本手册使用的标志	115
一般安全要求	116
产品标签	117
用途及操作员说明	118
工作环境	118
操作说明	119
高度调节 — R4550 和 R4580	119
高度调节 — R4650 和 R4680	120
水平调节 — R4560、R4580 和 R4680	120
清洁	121
清除水垢	121
维护 — R4650 和 R4680	122
维修检查	122
维护 — R4550、R4560 和 R4580	124
维修检查	124
疑难排解	124

安装说明



本产品随附安装说明，也可从 www.pressalitcare.com 下载。

操作详解图



您可以在以下网址：www.pressalit.com 参阅操作详解图

本手册使用的标志

本手册和本产品随附的相关文件使用以下标志。



警告提醒使用者注意潜在危险状况，如果未能避开这种状况，可能导致人员死亡或严重伤害。



小心提醒使用者注意潜在危险状况，如果未能避开这种状况，可能导致轻度或中度伤害。该标志也可用于提醒不安全行为。

重要信息

重要信息提醒使用者注意操作和使用本产品的重要信息。

注意

注意用于提醒与个人安全无关的行为。



小心夹手。小心不要将手放在闭合机械部件附近以免受伤。

一般安全要求

警告

- 使用前，请通读并理解本手册。将手册存放在设备附近。
- 按照本手册操作，避免发生造成严重人身伤害的意外。
- 使用或操作本产品时，切勿采用本手册并未介绍的其他方式，因为这会危及您的安全并损坏产品。
- 确保安装或使用本产品及其系统的人员均掌握必要信息并可查阅本手册。

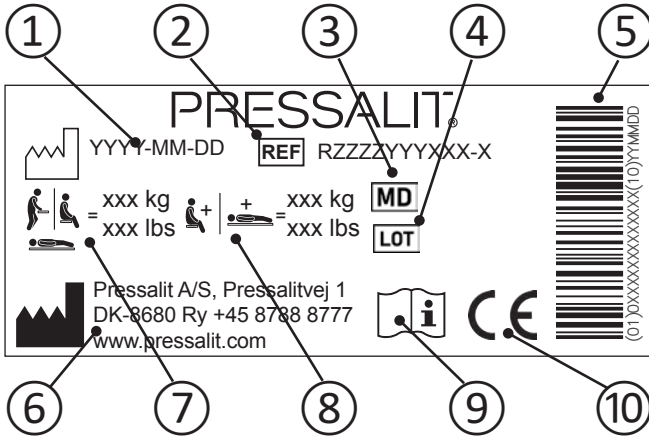
小心

- 请遵守相关说明，避免产品受损或损毁。
- 切勿维修、拆卸或组装、扩展、重新调整或改装本产品。这些操作必须由 Pressalit 或 Pressalit 授权的人士执行。
- 若无人看管，请不要让儿童操作本产品。本产品不适用于娱乐游戏。
- 产品如有缺陷或损坏，切勿使用。缺陷产品待修理后方可使用。

注意

- 本手册资料以按照组装说明正确安装本产品为基础。
- 如果以指南所述以外的方法使用本产品，Pressalit 概不负责。
- 我们保留修订本手册的权利，恕不另行通知。

产品标签



① 生产日期

② 货号

③ 医疗器械

④ 批次代码

⑤ GS1-128 条形码

⑥ 生产商名称和地址

⑦ 最大使用者体重

⑧ 最大荷载

⑨ 请参考使用手册

⑩ 本产品根据欧洲医疗器材指令 93/42/EEC (包括修订指令 2007/47/EEC) 加贴 CE 标志。如需符合性声明, 请访问 www.pressalit.com。

用途及操作员说明

洗手盆支架适用于符合人体工学的洗手盆。

型号	适用范围	操作员说明
R4550	用于极少需要调节高度的产品。	在进行高度调节时需要两个人协作。
R4580	对于极少需要调节高度和其他可调节的产品，调节时必须保持水平。	在进行高度调节时需要两个人协作。
R4560	对于无需进行高度调节但是具备可调节功能的产品，在调节时必须保持水平。	可以由站立的人进行水平调节。
R4650	用于需要频繁调节高度的产品。	可由用户根据他们的上身高度以及身体灵活程度决定是坐着还是站立进行高度调节。
R4680	对于需要频繁调节高度和其他可调节的产品，在调节时必须保持水平。	可由用户根据他们上身高度以及身体灵活程度决定是坐着还是站立进行高度调节。可以由站立的人进行水平调节。

工作环境

在室内潮湿环境中使用，如浴室或盥洗室。本产品在室温下使用，可在私人住所、疗养院和医院中在正常工作条件下运行。

操作说明

洗手盆支架 (R4550 和 R4580) 可以上下调节 240 毫米。R4650 和 R4680 可以上下调节 300 毫米。最大载重为 135 公斤。



小心不要将手放在活动机械部件附近以免受伤。

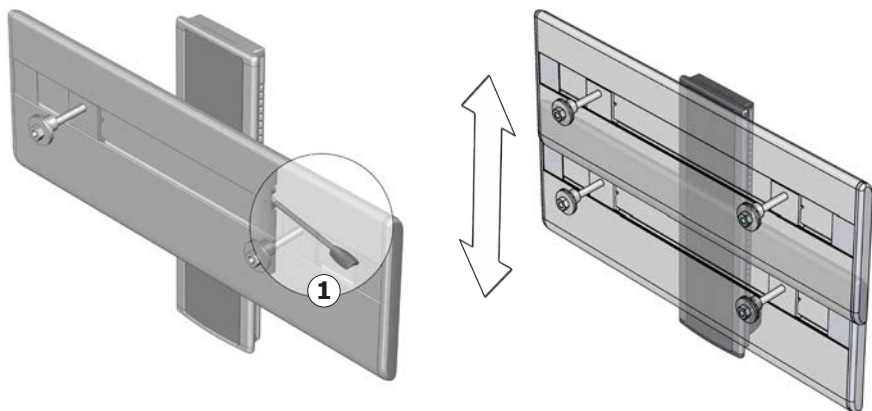


如果产品暴露的外部环境过热或者过冷 (例如阳光或者霜冻下), 产品表面可能会变得灼热/或冰冷。

高度调节 — R4550 和 R4580

注意

在对 R4550 和 R4580 进行高度调节时, 需要支撑水槽和部分支架的重量。所以需要两个人一起进行高度调节, 而且支架不适合频繁进行高度调节。



要调节洗手盆支架, 请向上拉起把手 ①, 然后向上抬起手盆以便松开锁扣。调节高度。在达到所需高度时, 再次松开把手以便扣上锁扣。

高度调节 — R4650 和 R4680



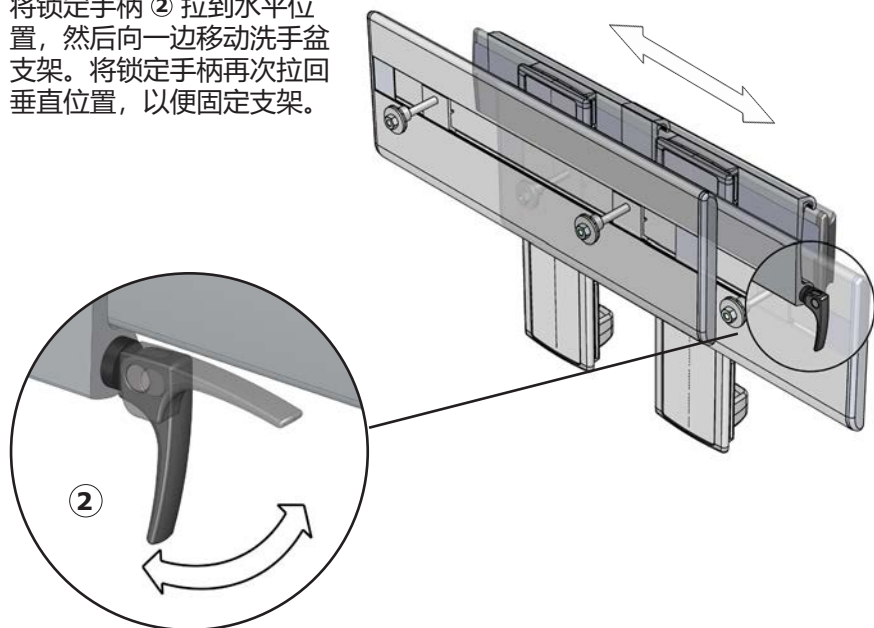
这两种型号均配备汽缸，以方便调节高度。

因为R4650 和 R4680在调节高度时需要支撑部分洗手盆的重量，所以可以由站立的用户执行。

要调节洗手盆支架，请按下按钮 ①，然后，向上抬起手盆或向下推动手盆。松开按钮以便固定手盆。

水平调节 — R4560、R4580 和 R4680

将锁定手柄 ② 拉到水平位置，然后向一边移动洗手盆支架。将锁定手柄再次拉回垂直位置，以便固定支架。



清洁

应使用热水或温和的肥皂清洁剂来清洁本产品。
可在 www.pressalit.com 网站查看经 Pressalit 测试的相关清洁剂列表。



务必阅读材料安全数据表 (MSDS) 和随附的清洁、消毒或除垢剂说明，并按照说明安全使用、稀释、冲洗、干燥、处理和储存溶剂。

重要信息

- 切勿使用高压灭菌器或其他类型的蒸汽清洁器。
- 避免使用含酸的强力清洁剂。
- 切勿使用高压清洁器直接喷洗本产品。
- 避免使用磨蚀性、腐蚀性或氯化物型的清洁或消毒产品。

清除水垢

如需清除铝部件上的水垢，可用 3 份 30% 的家庭食用醋配 7 份水进行清洁，然后用干净的湿布擦拭部件。

在水中石灰量相对较高的国家/地区，可能需要使用醋酸等除垢剂清除铝部件中的水垢沉淀物。如果本产品已投入使用，可先在隐蔽部位进行测试。

维护 — R4650 和 R4680

若按下述说明进行维护，洗手盆支架的预计使用年限为 10 年：

建议每周执行一次：将产品升至最高点再降至最低点，使内部部件得到润滑。

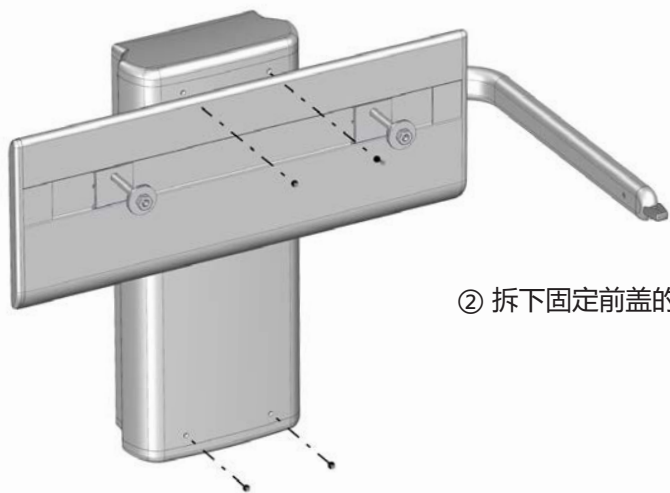
建议一年进行一次维修检查。

维修检查

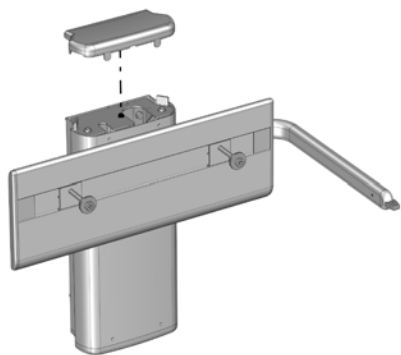
将洗手盆支架升至最高点。



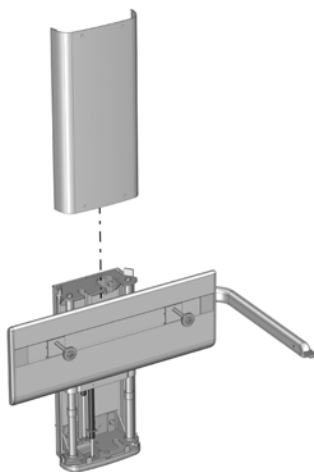
① 拧松两根顶部螺钉①。



② 拆下固定前盖的四根螺钉。

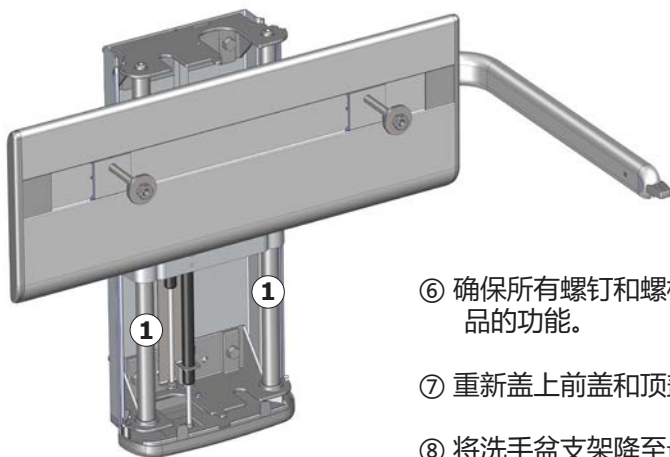


③ 抬起顶盖。



④ 向上滑动以便拆下前盖。

⑤ 使用 WD-40 或类似产品润滑内管①。

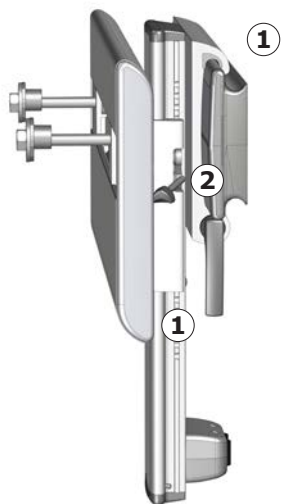


⑥ 确保所有螺钉和螺栓均正确拧紧并检查产品的功能。

⑦ 重新盖上前盖和顶盖。

⑧ 将洗手盆支架降至最低点，然后，再将其升至最高点，使润滑剂涂抹均匀。

维护 — R4550、R4560 和 R4580



定期清扫墙轨 ① 上的灰尘。使用硅酮擦拭墙轨。使用 WD-40 或类似产品润滑锁定把手 ②。

建议每周执行一次：将产品升至最高点、降至最低点和水平位置的端点。

维修检查

确保所有螺钉和螺栓均正确拧紧并检查产品的功能。

疑难排解

现象	原因	操作
本产品不能水平或上下移动。	墙轨中可能存在污垢或灰尘。	清洁墙轨并使用硅酮润滑。
水平调节的锁定把手不能锁定。	锁扣未正确调节。	请参阅安装说明。

المحتوى

125	إرشادات التركيب
125	لافتة التشغيل
126	الرموز المستخدمة في هذا الدليل
127	السلامة العامة
128	ملصق تعريف المنتج
129	الاستخدام المخصص ومواصفات المشغل
129	بيئة التشغيل
130	إرشادات التشغيل
130	ضبط الارتفاع - R4550 و R4580
131	ضبط الارتفاع - R4650 و R4680
131	الضبط الجانبي - R4560 و R4580 و R4680
132	التنظيف
132	إزالة الترسبات الجيرية
133	الصيانة - R4650 و R4680
133	فحص الخدمة
135	الصيانة - R4550 و R4560 و R4580
135	فحص الخدمة
135	استكشاف المشكلات وإصلاحها
136	البيانات الفنية
136	التخلص من المنتج وإعادة تدويره

إرشادات التركيب

إرشادات التركيب مرفقة مع المنتج. كما يمكن تنزيلها من www.pressalittlecare.com



لافتة التشغيل

يمكن تحميل لافتة التشغيل من خلال الموقع الإلكتروني www.pressalittlecare.com



الرموز المستخدمة في هذا الدليل

تُستخدم الرموز التالية في هذا الدليل وكذلك في الوثائق ذات الصلة المرفقة مع المنتج.

تحذير 

يشير الرمز **تحذير** إلى موقف ينطوي على خطورة محتملة وقد يؤدي إلى الوفاة أو التعرض لإصابة خطيرة في حالة عدم تلافيه.

تنبيه 

يشير الرمز **تنبيه** إلى موقف ينطوي على خطورة محتملة وقد يؤدي إلى التعرض لإصابة طفيفة أو متوسطة في حالة عدم تلافيه. قد يُستخدم هذا الرمز أيضاً للتحذير من الممارسات غير الآمنة.

معلومات مهمة

يشير الرمز **معلومات مهمة** إلى معلومات مهمة بخصوص التعامل مع المنتج واستخدامه.

ملاحظة

يُستخدم الرمز **ملاحظة** للإشارة إلى ممارسات غير مرتبطة بالسلامة الشخصية.

انخسار اليدين توحّ الحذر لتجنب تعرض يديك لإصابات عند الوقوف على مقربة من أجزاء الإغلاق الميكانيكية.



تحذير !

- احرص على قراءة الدليل بالكامل واستيعابه تمامًا قبل الاستخدام. احتفظ بالدليل في مكان قريب من الوحدة.
- التزم بالإرشادات الواردة في هذا الدليل لتلافي وقوع حوادث قد تؤدي إلى التعرض لإصابة شخصية خطيرة.
- يحظر تمامًا استخدام هذا المنتج أو التعامل معه بطرق أخرى غير تلك المحددة في هذا الدليل، حيث قد يؤدي ذلك إلى تعريض سلامتك الشخصية للخطر وتلف المنتج.
- تأكد من إمام جميع الأشخاص القائمين على تركيب المنتج وأنظمته أو استخدامها بالمعلومات الضرورية ومن إمكانية حصولهم على هذا الدليل.

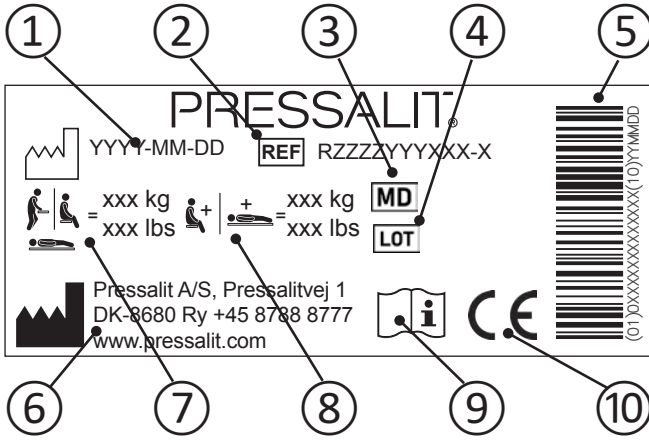
تنبيه !

- يرجى الالتزام بهذه الإرشادات لتلافي تعرض المنتج للتلف أو التدمير.
- لا تقم بإجراء أي أعمال إصلاح، أو عمليات فك أو تجميع للمكونات، أو توسعات، أو عمليات إعادة ضبط، أو تعديلات بهذا المنتج. يجب عدم إجراء هذه العمليات سوى بمعرفة شركة Pressalit أو الأشخاص المعتمدين من شركة Pressalit.
- يحظر تمامًا السماح للأطفال بتشغيل هذا المنتج دون إشراف. هذا المنتج غير مخصص لأغراض اللعب.
- يحظر تمامًا استخدام المنتج إذا كان معيبًا أو تالفًا. يحظر استخدام المنتج المعيب قبل إجراء أعمال الإصلاح له.

ملاحظة

- تعتمد المعلومات الموضحة في هذا الدليل على التركيب السليم للمنتج وفقًا لإرشادات التجميع الخاصة بنا.
- لن تتحمل شركة Pressalit أي مسؤولية في حالة استخدام المنتج بأي طريقة تختلف عن تلك الموضحة في الدليل.
- نحتفظ بالحق في تعديل هذا الدليل دون إشعار مسبق.

ملصق تعريف المنتج



① تاريخ الإنتاج

② رقم السلعة

③ جهاز طبي

④ كود المجموعة

⑤ الرمز الشريطي GS1-128

⑥ اسم الشركة المصنعة وعنوانها

⑦ أقصى وزن للمستخدم

⑧ حمولة العمل الآمنة

⑨ راجع دليل الاستخدام

يحمل هذا المنتج علامة CE وفقاً لتوجيه الأجهزة الطبية الأوروبي رقم EEC/42/93، بما في ذلك التعديلات المضمنة في التوجيه رقم EEC/47/2007. يمكن الاطلاع على إعلان المطابقة على www.pressalit.com

⑩

الاستخدام المخصص ومواصفات المشغل

دعامة حوض الغسيل مُصممة لتقديم بيئة عملية مثالية في حوض الغسيل.

الإصدار	الاستخدام الملائم	مواصفات المشغل
R4550	لضبط الارتفاعات التي تستخدم نادرًا.	يلزم وجود شخصين لضبط الارتفاع.
R4580	لضبط الارتفاعات التي تستخدم نادرًا وعندما يلزم توفر إمكانية الضبط الجانبي للمنتج.	يلزم وجود شخصين لضبط الارتفاع.
R4560	عندما لا يكون ضبط الارتفاع مطلوبًا مطلقًا، ولكن عندما يلزم توفر إمكانية الضبط الجانبي للمنتج.	يمكن للشخص أن يضبط الجوانب وهو في وضع الوقوف.
R4650	لضبط الارتفاعات التي تستخدم بشكل متكرر.	يمكن لبعض المستخدمين ضبط الارتفاع وهم في وضع الجلوس أو الوقوف اعتمادًا على قوة الجزء العلوي من الجسم والقدرة على استخدامه.
R4680	لضبط الارتفاعات التي تستخدم بشكل متكرر وعندما يلزم توفر إمكانية الضبط الجانبي للمنتج.	يمكن لبعض المستخدمين ضبط الارتفاع وهم في وضع الجلوس أو الوقوف اعتمادًا على قوة الجزء العلوي من الجسم والقدرة على استخدامه. يمكن للشخص أن يضبط الجوانب وهو في وضع الوقوف.

بيئة التشغيل

المنتج مصمم للاستخدام في البيئات الداخلية الرطبة، مثل الحمامات أو غرف الاغتسال. المنتج مخصص للاستخدام في درجة حرارة الغرفة، في الدور الخاصة، ودور الرعاية والتمريض، والمستشفيات في ظروف العمل العادية.

إرشادات التشغيل

يمكن ضبط دعامة حوض الغسيل (R4550 و R4580) بمقدار 240 ملم / 11.44 بوصة لأعلى ولأسفل.
يمكن ضبط R4650 و R4680 بمقدار 300 ملم / 11.81 بوصة لأعلى ولأسفل. علمًا بأن الحمولة القصوى هي 135 كجم / 298 رطلاً.

توخ الحذر لتلافي تعرض يديك للإصابة عند الوقوف على مقربة من القطع الميكانيكية المتحركة.



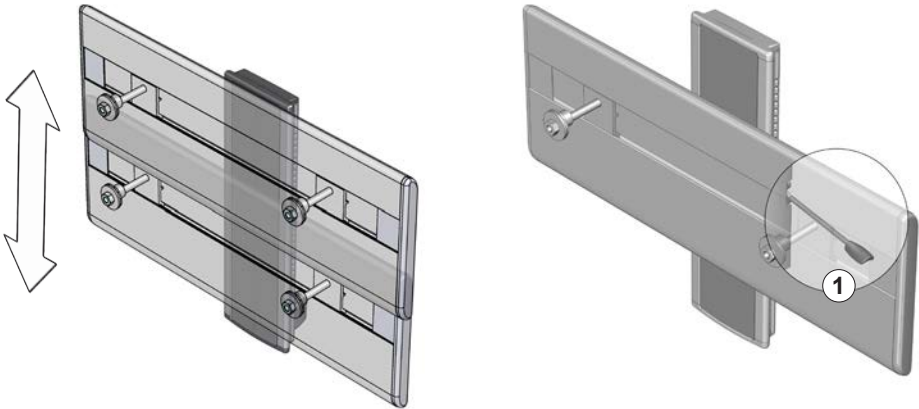
تنبيه

قد يصبح سطح المنتج ساخنًا و / أو باردًا إذا تعرض له المصادر الخارجية للحرارة أو البرودة (مثل ضوء الشمس أو الصقيع).

ضبط الارتفاع - R4550 و R4580

ملاحظة

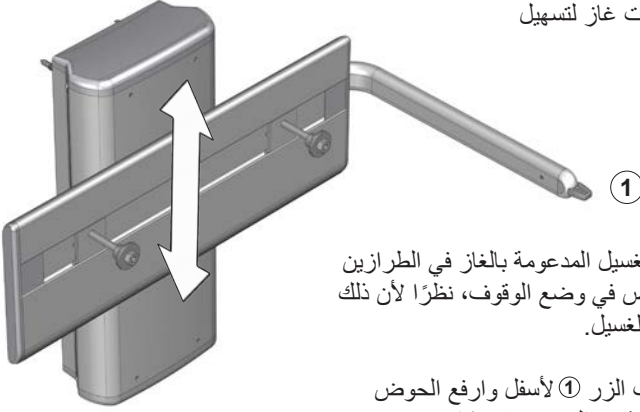
يتطلب ضبط الارتفاع في الإصدارين R4550 و R4580 دعم وزن الحوض وجزء من الدعامة. لذا، يلزم وجود شخصين لضبط الارتفاع، والدعامة غير مناسبة للتعديل المتكرر.



لضبط دعامة حوض الغسيل، اسحب المقبض ① لأعلى وارفع الحوض إلى أعلى لتحرير القفل. اضبط الارتفاع عندما تصل للارتفاع المطلوب، حرر المقبض لتأمين القفل مرة أخرى.

ضبط الارتفاع - R4680 و R4650

يتم تزويد هذين الطرازين بأسطوانات غاز لتسهيل عملية ضبط الارتفاع.

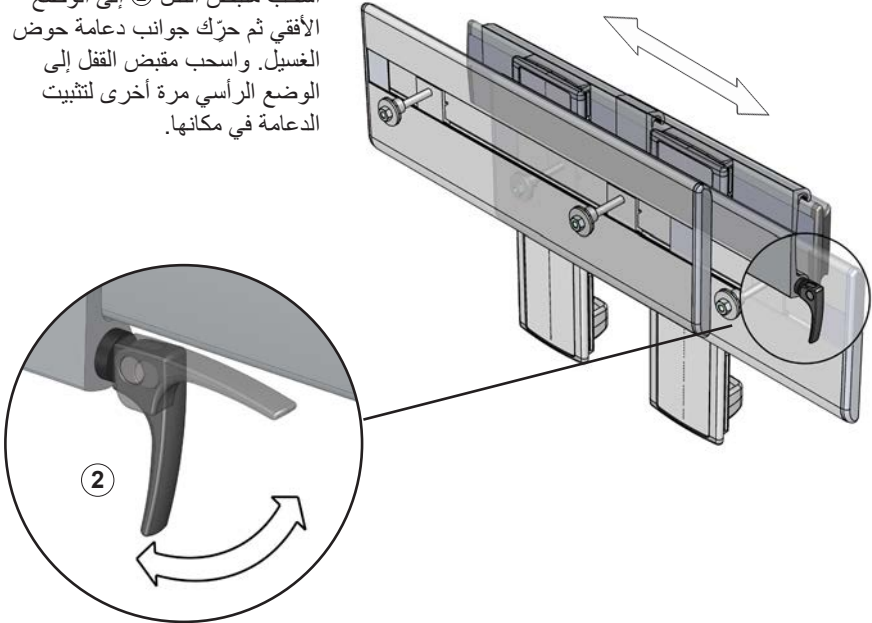


يمكن ضبط ارتفاع دعامة حوض الغسيل المدعومة بالغاز في الطرازين R4680 و R4650 بواسطة شخص في وضع الوقوف، نظرًا لأن ذلك يستلزم دعم جزء من وزن حوض الغسيل.

لضبط دعامة حوض الغسيل، اسحب الزر ① لأسفل وارفع الحوض لأعلى أو ادفعه لأسفل. حرر الزر لتثبيت الحوض في مكانه.

الضبط الجانبي - R4680 و R4580 و R4560

اسحب مقبض القفل ② إلى الوضع الأفقي ثم حرّك جوانب دعامة حوض الغسيل. واسحب مقبض القفل إلى الوضع الرأسي مرة أخرى لتثبيت الدعامة في مكانها.



تنبيه ⚠

تجنب تمامًا وضع أشياء أسفل حوض الغسيل.

التنظيف

يجب تنظيف المنتج بماء ساخن ومستحضر تنظيف صابوني معتدل.
يمكن العثور على قائمة بمستحضرات التنظيف المناسبة والمختبرة بواسطة Pressalit على
www.pressalit.com.

تنبيه

احرص دائماً على قراءة ورقة بيانات سلامة المادة (MSDS) والإرشادات المرفقة مع مستحضر التنظيف أو التعقيم أو إزالة القشور والالتزام بإرشادات الاستخدام، والتخفيف، والغسيل، والتجفيف، والتعامل، والتخزين الآمن للمستحضر.

معلومات مهمة

- تجنب استخدام جهاز تعقيم البخار المضغوط أو أي نوع آخر من أجهزة التنظيف بالبخار.
- تجنب استخدام مستحضرات التنظيف القوية التي تحتوي على أحماض.
- يحظر تماماً توجيه الرذاذ الصادر من منظف بالضغط العالي إلى المنتج مباشرةً.
- تجنب استخدام مستحضرات التنظيف أو التعقيم الكاشطة أو المسببة للتآكل أو التي تحتوي على الكلور.

إزالة الترسبات الجيرية

لإزالة علامات الترسبات الجيرية المتركمة على الأجزاء المصنوعة من الألومنيوم، استخدم 3 مقادير من الخل المنزلي بتركيز 30% إلى 7 مقادير من الماء ثم امسح الأجزاء بعد ذلك بقطعة قماش معصورة في ماء نظيف.

في الدول التي تتسم بوجود مستويات مرتفعة نسبياً من الجير في مصدر المياه، قد تلزم إزالة الترسبات الجيرية المتركمة على الأجزاء المصنوعة من الألومنيوم باستخدام مستحضر لإزالة القشور مثل حمض الأسيتيك. ويتعين أن يخضع هذا المستحضر أولاً للاختبار على مساحة غير ظاهرة عند استخدام المنتج.

الصيانة - R4650 و R4680

يبلغ عمر الخدمة المتوقع لدعامة حوض الغسيل 10 أعوام، شريطة إجراء أعمال الصيانة على النحو الموضح أدناه:

يوصى بضبط المنتج أسبوعيًا إلى أقصى وأدنى ارتفاعين له لأعلى وأسفل لتشحيم الأجزاء الداخلية.

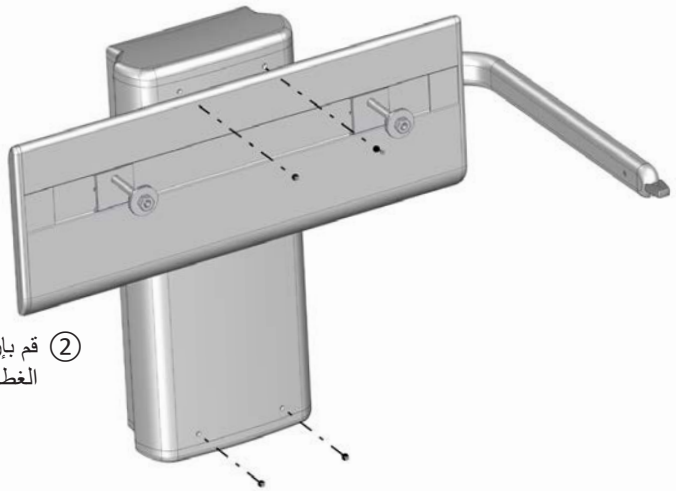
يوصى بإجراء فحص الصيانة مرة كل عام.

فحص الخدمة

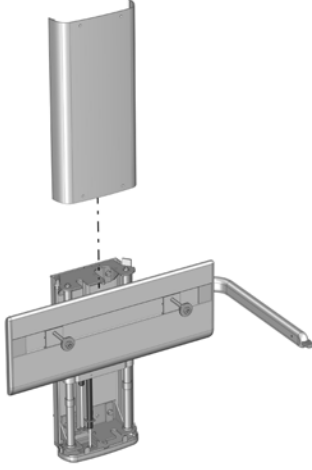
ارفع دعامة حوض الغسيل إلى أعلى مستوى لها.



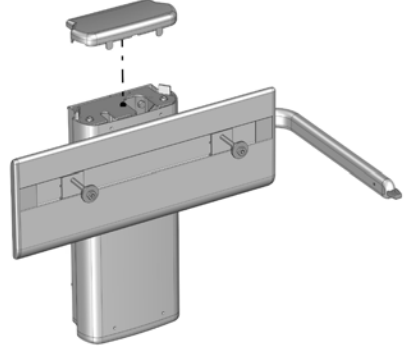
① قم بفك البرغيين بالأعلى ①.



② قم بإزالة الأربعة براغي التي تثبتت الغطاء الأمامي.

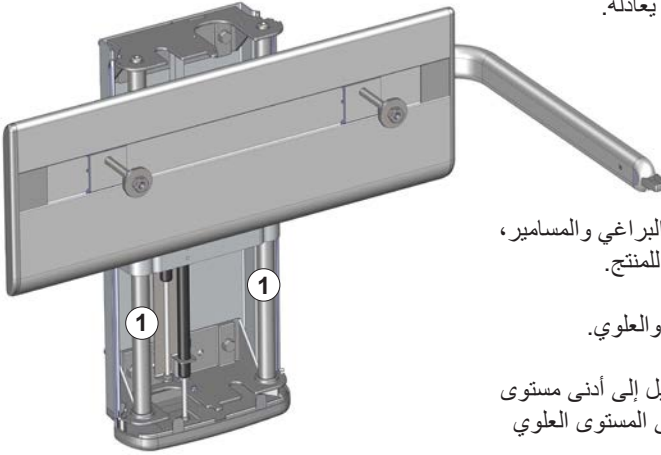


④ قم بإزالة الغطاء الأمامي عن طريق سحبه لأعلى.



③ ارفع الغطاء العلوي.

⑤ قم بتشحيم الأنابيب الداخلية ① باستخدام مستحضر WD-40 أو ما يعادله.



⑥ تأكد من إحكام ربط جميع البراغي والمسامير، وتحقق من الأداء الوظيفي للمنتج.

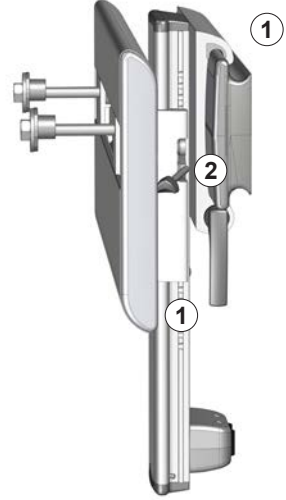
⑦ أعد تثبيت الغطاء الأمامي والعلوي.

⑧ اسحب دعامة حوض الغسيل إلى أدنى مستوى ممكن، ثم ارفعها مجددًا إلى المستوى العلوي لتوزيع مادة التشحيم.

الصيانة - R4550 و R4560 و R4580

- أزل الأتربة من المسارات الجدارية ① بصفة منتظمة. امسح المسارات الجدارية بمناديل السيلكون. قم بتشحيم مقابض القفل ② باستخدام مستحضر WD-40 أو ما يعادله.

يوصى بضبط المنتج أسبوعيًا إلى أقصى مستويات ممكنة لأعلى وأسفل وجانبيًا.



فحص الخدمة

تأكد من إحكام ربط جميع البراغي والمسامير، وتحقق من الأداء الوظيفي للمنتج.

استكشاف المشكلات وإصلاحها

الإجراء	السبب	العرض
قم بتنظيف المسارات الجدارية وتشحيمها باستخدام مناديل السيلكون.	قد تتراكم الاتساخات والأتربة على المسارات الجدارية.	لا يمكن تحريك المنتج جانبيًا أو لأعلى أو لأسفل.
انظر تعليمات التركيب.	لم يُضبط القفل بشكل صحيح.	مقبض القفل لا يثبت في حالة الضبط الأفقي.

البيانات الفنية

الحمولة القصوى	135 كجم / 298 رطلاً
مواد التصنيع	الاستانلس سنيل، الألومنيوم، أجزاء بلاستيكية
الوزن	R4550: 5.56 كجم / 12.25 رطلاً
	R4560: 5.35 كجم / 11.79 رطلاً
	R4580: 8.90 كجم / 19.62 رطلاً
	R4650: 11.70 كجم / 25.79 رطلاً
	R4680: 13.50 كجم / 29.76 رطلاً

التخلص من المنتج وإعادة تدويره

تحتوي الوحدة على مواد قابلة لإعادة الاستخدام. لا توجد أخطار أو مخاطر معروفة مرتبطة بالتخلص من المنتج. يمكن التخلص من جميع المكونات بعد تنظيفها وتعقيمها.

عند التخلص من المنتج، نوصي بتفكيك مكوناته وتقسيمها إلى مجموعات مختلفة من النفايات من أجل إعادة تدويرها أو حرقها.

يوفر الجدول التالي معلومات حول إعادة تدوير المنتج والتعامل معه.

المادة	المكونات القابلة لإعادة التدوير
الألومنيوم هو مادة قابلة لإعادة التدوير نظرياً بنسبة 100% دون أن يترتب على ذلك أي فقدان لخواصه الطبيعية. وهو لا يتطلب سوى 5% من الطاقة المستخدمة لإنتاج الألومنيوم الأولي. يمتاز الألومنيوم المعاد تدويره بجودة فائقة تجعله صالحاً للاستخدام مرات ومرات، حتى في حالة المنتجات المطلية بأكسيد الألومنيوم نظراً لأن طبقة أكسيد الألومنيوم تمثل جزءاً طبيعياً من الألومنيوم.	الألومنيوم
استخدم أنظمة فرز المواد البلاستيكية وإعادة تدويرها في أماكن توفرها محلياً، بخلاف ذلك يتسم حرق البلاستيك بميزة إضافية تتمثل في توليد الطاقة والتي يمكن استخدامها، على سبيل المثال، لإنتاج الحرارة والطاقة بشكل مشترك.	مواد بلاستيكية
يمكن إعادة تدوير الصلب من خلال إعادة صهره وإدخاله كمادة ثانوية في إنتاج صلب جديد.	الصلب

www.pressalit.com

- en** Visit our website to find your local dealer and get further information about Pressalit and our solutions for bathrooms and kitchens.
-
- dk** Besøg vores hjemmeside for at finde din lokale forhandler og få yderligere oplysninger om Pressalit og vores løsninger inden for bad og køkken.
-
- de** Besuchen Sie unsere Website, und finden Sie einen Händler in Ihrer Nähe, um mehr über Pressalit und unsere Lösungen für Badezimmer und Küchen zu erfahren.
-
- fr** Rendez-vous sur notre site Internet pour trouver les coordonnées du revendeur le plus proche et obtenir des informations sur Pressalit et nos solutions pour la salle de bains et la cuisine.
-
- nl** Breng een bezoek aan onze website om te zien waar u onze producten kunt kopen en voor meer informatie over Pressalit en onze oplossingen voor badkamers en keukens.
-
- sv** Besök vår webbplats för att hitta en lokal återförsäljare och för mer information om Pressalit och våra lösningar för kök och badrum.
-
- no** Besøk nettstedet vårt for å finne din lokale forhandler og få ytterligere informasjon om Pressalit og løsningene våre for bad og kjøkken.
-
- es** Visite nuestro sitio Web para localizar su distribuidor local y obtener información adicional sobre Pressalit y nuestras soluciones para cuartos de baño y cocinas.
-
- pl** Odwied nasz stron www, gdzie znajdziesz lokalnego dystrybutora oraz informacje o Pressalit i naszych rozwiązaniach dla łazienek oraz kuchni.
-
- 中文** 请访问我们的网站查询您所在地的经销商，以便获得关于Pressalit 以及我们其他浴室和厨房用品更详细的信息资料。

العربية قم بزيارة موقع الويب الخاص بنا لمعرفة الوكيل المحلي في منطقتك والحصول على المزيد من المعلومات حول شركة Pressalit وحلول الحمامات والمطابخ التي نقدمها.

