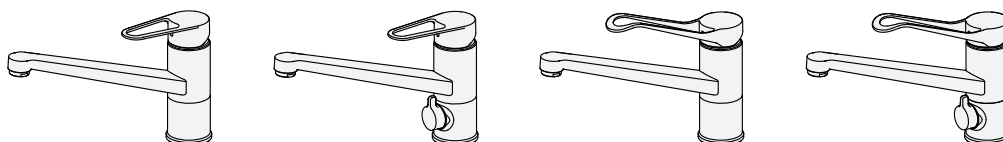
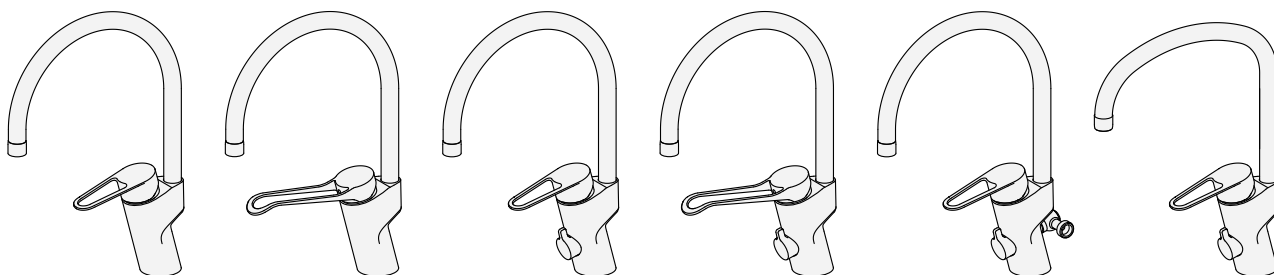
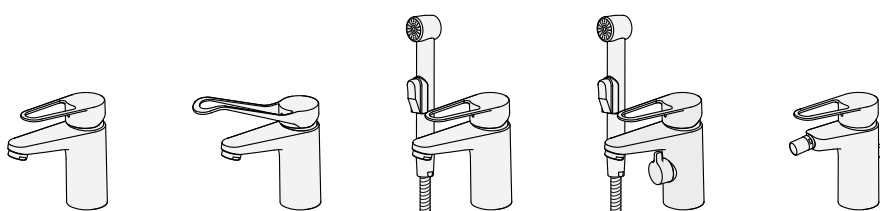


SWE	MONTERINGSANVISNING NAUTIC
GBR	MOUNTING INSTRUCTIONS NAUTIC
DEN	MONTERINGSANVISNING NAUTIC
NOR	MONTERINGSANVISNING NAUTIC
FIN	NAUTIC YKSIOTEHANOJEN ASENNUSOHJE
EST	NAUTIC PAIGALDUSJUHEND
LAT	UZSTĀDĪŠANAS INSTRUKCIJA NAUTIC
LTU	NAUTIC MONTAVIMO INSTRUKCIJA
UKR	ІНСТРУКЦІЯ З МОНТАЖУ NAUTIC
CZE	MONTÁŽNÍ NÁVOD NAUTIC BATERIE
SVK	MONTÁŽNY NÁVOD NAUTIC BATÉRIE
ROU	INSTRUCȚIUNI DE MONTARE NAUTIC

GUSTAVSBERG /  
SMARTER BATHROOMS



Accepterad  
monteringsanvisning  
2021:1



Garanti. Takuu. Guarantee. Garantii. Garantija.  
Garantija. Гарантія. Zárúku. Garanție. Гарантія.

3



Tekniska data  
Technical data.

4-6



Varningar  
Warnings

7



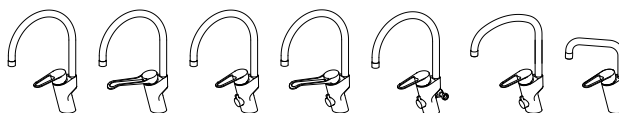
Nautic



8-9



Nautic



10-11



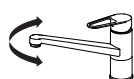
11



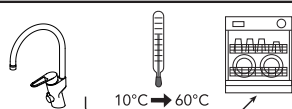
Nautic



12



13



14



Begränsa maxflödet  
Limit maximum flow  
Begränsa det maksimale flow  
Begrænse den maksimale gennemstrømningen  
Rajoita maksimivirtaus  
Ограничение максимального потока воды

Vooluhulga seadistamine  
Maksimālā ūdens plūsmā  
Maksimāli vandens srovē  
Обмеження максимального потоку

15



Begränsa temperaturen  
Limit temperature  
Begränsa temperaturen  
Begrænse temperaturen  
Kuuman veden rajoittaminen  
Настройка ограничителя температуры

Temperatuuri piiramine  
Temperatūras ierobežošana  
Ribota temperatūra  
Лімітування температури  
Hraniční teplota  
Hraničná teplota

15



Skötsel  
Maintenance  
Beskyttelse  
Vedlikehold  
Hoito-ohje  
Уход

Hooldus  
Kopšanas informācija  
Montavimas  
Догляд  
Péče o baterii  
Starostlivosť o batériu

16



Rengöring  
Clean  
Rengøring  
Rengjøring  
Puhdistus  
очистка

Puhastamine  
Tīrīšana  
Švarus  
Очищення  
Čistý

16



17



18



Reservdelar  
Reservedeler  
Reserve Teile  
Varaosat  
Spare parts

Varuosad  
Atsarginės dalys  
Rezerves Daļas  
ЗАПАСНЫЕ ЧАСТИ

19

## SE GARANTI

Produkten har garanti enligt respektive lands gällande branschvillkor.

### Direktiv vid reklamation

Våra produkter är tillverkade enligt väldigt stränga kvalitetskrav. Om en produkt trots det är felaktig, ber vi er i första hand att kontakta din återförsäljare. Ärendet underlättas genom att uppvisa kvitto och uppge produktnummer och inköpsdatum.

## DK GARANTI

Produktet har garanti i forhold til gældende dansk lovgivning.

### Vejledning ved reklamation

Vores produkter er fremstillet i overensstemmelse med markedets strengeste krav til kvalitet. Skulle produktet mod forventning være behæftet med fejl henviser vi til den forhandler, hvor produktet er købt. Kvittering skal kunne fremvises, hvis forhandleren forlanger det, ligesom oplysninger om produktnummer og købsdato skal kunne dokumenteres.

## NO GARANTI

Produktene har garanti i henhold til respektive lands gjeldende bransjevilkår.

### Instrukser ved reklamasjon

Våre produkter er produsert i henhold til veldig strenge kvalitetskrav. Om et produkt til tross for dette skulle være feilaktig, ber vi deg vennligst ta kontakt med forhandleren. Vi ber deg medbringe kvittering og oppgi innkjøpsdato samt produktnummer.

## FI TAKUU

Noudatamme alamme yleisiä toimitusehtoja.

### Reklamaatio

Tuotteemme ovat valmistettu Villeroy & Boch'in ja Gustavsbergin laatuvaatimuksien mukaisesti. Mikäli tuote kuitenkin on virheellinen pyydämme teitä kääntymään ensisijaisesti tuotteen myyjän puoleen. Käsitelyyn helpottamiseksi säilyttäkää tosite tuotteen ostosta.

## GB GUARANTEE

The product has a guarantee accordingly to industry rules in every country.

### Instructions for complaints

Our products are made according to very strict quality demands. If the product is faulty in spite of that we ask you kindly to take it to your retailer. We also ask you to bring the receipt and be prepared to inform about the product number and purchasing date.

## EE GARANTII

Antud tootel on garantii vastavalt tehase poolt kehtestatud tingimustele.

### Juhised reklamatsioonide käsitlemiseks

Meie tooted on valmistatud silmas pidades väga täpseid kvaliteedistandardeid. Juhul kui olete saanud praaktoote, palume Teil toimetada see kas meie edasimüüja juurde või võtta ühendust esindusega. Samuti palume alles hoida ostutšekk ning vajadusel anda informatsiooni tootenumbri ja ostu sooritamise aja kohta.

## LV GARANTIJA

Izstrādājumam ir garantija saskaņā ar ražotāja standartiem.

### Instrukcija kvalitātes problēmu gadījumā

Mūsu produkcija tiek ražota pēc ļoti striktiem kvalitātes kritērijiem. Taču – gadījumā, ja produktam tiek konstatēta kvalitātes problēma – lūdzam, sazinieties ar pārdevēju. Lūdzam, esiet gatavi arī uzrādīt pirkuma čeku ar pirkuma datumu.

## LT GARANTIJA

Gaminiams garantija suteikiama atsižvelgiant į konkrečios šalies kokybės reikalavimus.

### Reklamacijos

Mūsų produkcija pagaminta vadovaujantis griežtais kokybės reikalavimais. Jei gaminys nekokybiškas – prašome jį grąžinti pardavėjui, pateikiant pirkimo čekį, gaminio numerį bei nurodant pirkimo datą.

## ГАРАНТІЯ

Ця продукція підтримується гарантією у відповідності з правилами та законами, що діють у країні збуту.

### Рекламації

Наша продукція відповідає сучасним стандартам та вимогам щодо якості. У випадку виникнення несправності, Ви можете звернутися в торгову організацію, де був придбаний цей виріб. Для оформлення рекламації необхідно додати супровідні документи щодо виробу та чек, що підтверджує найменування та дату покупки

## RU ГАРАНТИЯ

Гарантийные условия устанавливаются в соответствии с законами и правилами, которые действуют в стране сбыта.

### Рассмотрение рекламаций

Наша продукция соответствует современным стандартам и требованиям к качеству. В случае возникновения неисправности Вы можете обратиться в торговую организацию, где было приобретено данное изделие. При заявлении рекламации необходимо предъявить сопроводительные документы к данной продукции и чек, подтверждающий дату покупки.

## GARANTII

Antud tootele kehtivad garantiitingimused tulenevad kohalikest õigusaktidest.

### Juhised reklamatsioonide käsitlemiseks

Meie tooted on valmistatud silmas pidades väga täpseid kvaliteedistandardeid. Juhul kui olete saanud praaktoote, palume Teil toimetada see kas meie edasimüüja juurde või võtta ühendust esindusega. Samuti palume alles hoida ostutšekk ning vajadusel anda informatsiooni tootenumbri ja ostu sooritamise aja kohta.

## GARANTIJA

Produktam ir garantija atbilstoši nozares noteikumiem konkrētajā valstī.

### nstrukcijas sūdzību pieteikšanai

Mūsu produkti ir izgatavoti saskaņā ar ļoti stingriem kvalitātes prasībām. Tomēr, ja produkts ir bojāts, mēs lūdzam griezties produkta iegādes vietā. Mēs lūdzam arī sagatavot uzrādīšanai pirkuma čeku un informāciju par pirkuma datumu.

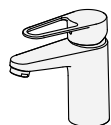
## GARANTIJA

Gaminiams garantija suteikiama atsižvelgiant į konkrečios šalies kokybes reikalavimus.

### Pretenzijos

Mūsų produkcija pagaminta vadovaujantis griežtais kokybes reikalavimais. Jei gaminys nekokybiškas – prašome jį grąžinti pardavėjui, pateikiant pirkimo čekį, bei nurodyti pirkimo datą

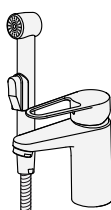
# TEKNISK DATA / TECHNICAL DATA



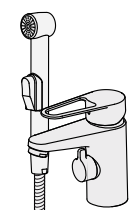
Art nr/Art No	RSK No
GB412160470	8278510
GB41216047	8278500
GB41216047R	8278503
GB41216051	8278499
GB41216051R	8278502
GB41216043	8278501
GB41216047060	8278505
GB4121604760	8278504



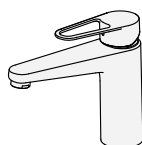
Art nr/Art No	RSK No
GB41216047064	8278509



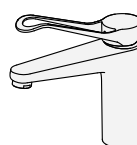
Art nr/Art No	RSK No
GB412161470	8278508
GB41216147	8278507
GB41216151	8278506



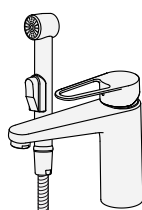
Art nr/Art No	RSK No
GB41216187	8278497



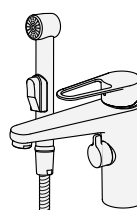
Art nr/Art No	RSK No
GB412160450	8278516
GB41216045	8278511
GB41216045R	8278512



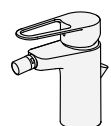
Art nr/Art No	RSK No
GB41216045064	8278515



Art nr/Art No	RSK No
GB412161450	8278514
GB41216145	8278513



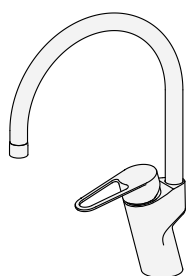
Art nr/Art No	RSK No
GB41216185	8278498



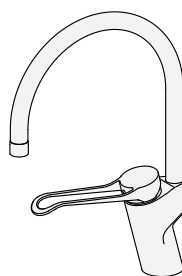
Art nr/Art No	RSK No
GB41216071	8262611



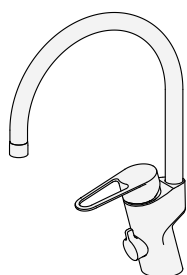
Art nr/Art No	RSK No
GB41216251	8246915



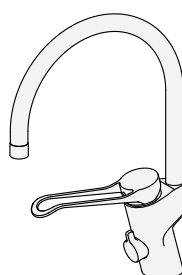
Art nr/Art No	RSK No
GB412060560	8311472
GB41206056	8311481
GB41206056R	8311483
GB41206058	8311459
GB41206058R	8311463



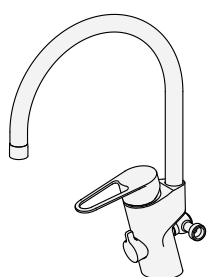
Art nr/Art No	RSK No
GB41206056064	8311471



Art nr/Art No	RSK No
GB412060960	8311468
GB41206096	8311462
GB41206096R	8311466
GB41206098	8311460
GB41206098R	8311464
GB4120609632	8311469



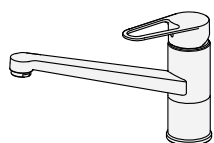
Art nr/Art No	RSK No
GB41206096064	8311467



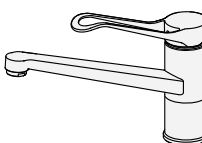
Art nr/Art No	RSK No
GB412060966	8311470



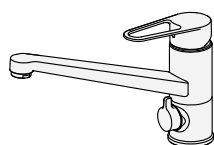
Art nr/Art No	RSK No
GB41206097	8311461
GB41206097R	8311465



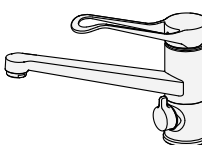
Art nr/Art No	RSK No
GB412060550	8311480
GB41206055	8311475
GB41206055R	8311476



Art nr/Art No	RSK No
GB41206055064	8311479



Art nr/Art No	RSK No
GB412060950	8311478
GB41206095	8311473
GB41206095R	8311474



Art nr/Art No	RSK No
GB41206095054	8311477

## TEKNISK DATA / TECHNICAL DATA

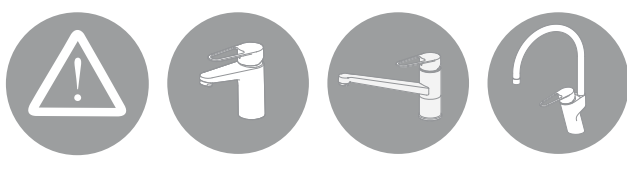


SC0303-19, SC0304-19

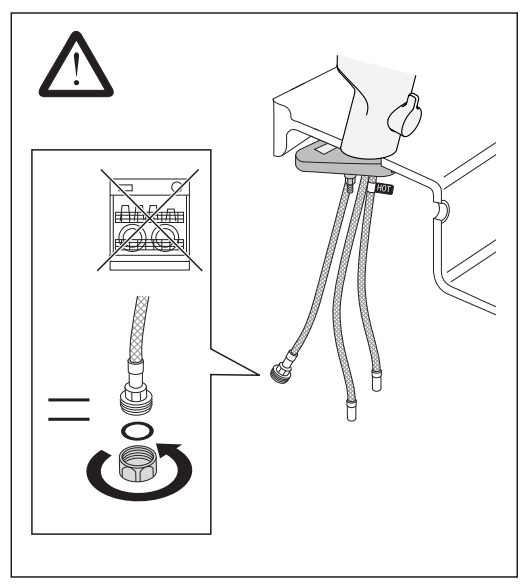
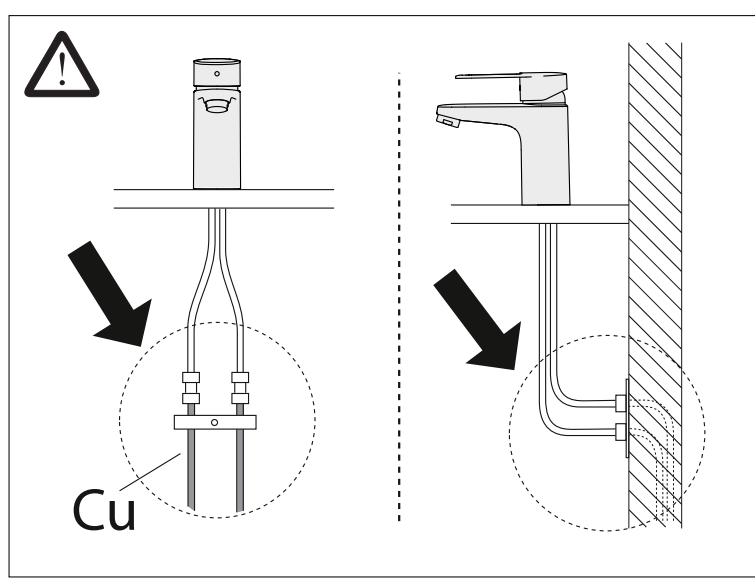
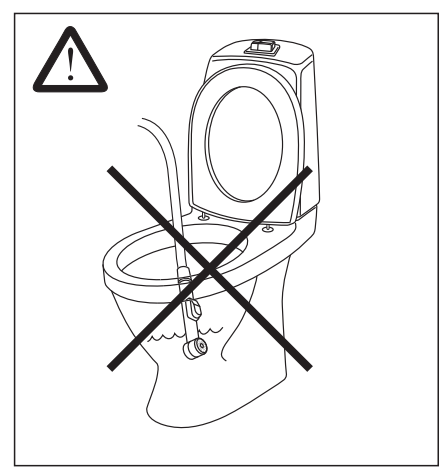
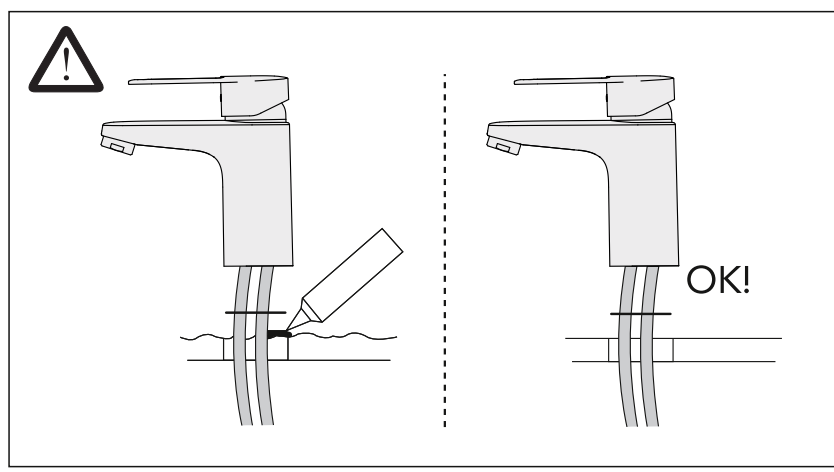
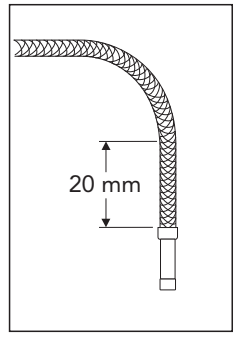
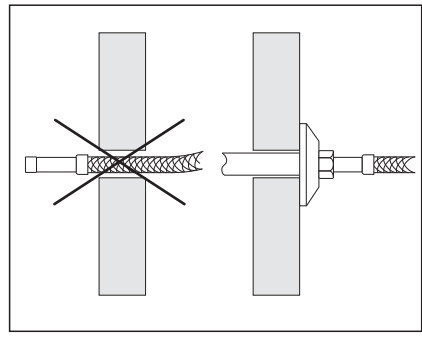
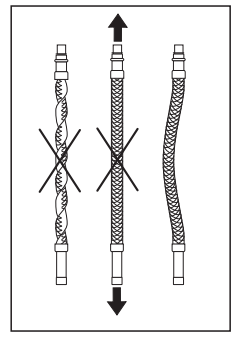
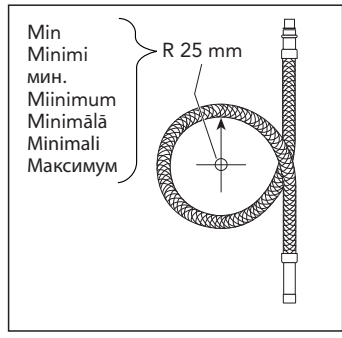


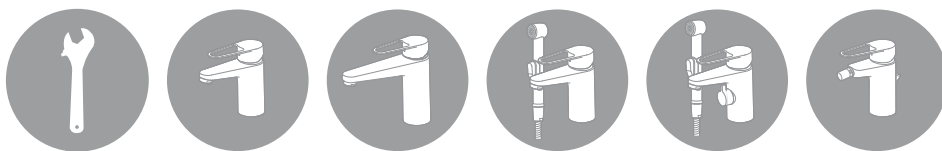
SV: Dessa blandare uppfyller kraven gällande återströmning enligt SS-EN 1717 och SäVa § 4.3.2 utan behov av kompletterande produkter eller åtgärder.

Standard / Standard	EN 817
Drifttryck / Working pressure	50-1000 kPa
Provningstryck max / Testpressure max	1600 kPa
Max varmvattentemperatur / Max. hot water temperature	70° C
Rekommenderad varmvattentemp. / Recommended hot water temp.	60° C
Kallvattentemperatur / Cold water	10° C
Anslutning / Connection	Soft Pex®
För slätända Ø10 mm behövs ingen stödhylsa / Connection pipe Ø10 mm have no need for extra tube support. G3/8 lekande mutter med inkluderad packning, ansluts mot slät ända/ G3/8 swiveling nut with gasket included.	
Återströmningsskydd / Backflow preventer	AA
Ejektorfunktion och handdusch med automatisk avstängning enligt SäVa § 4.3.2 Backflow preventer side spray: Ejector and Self closing handle	
Desinfektion / Thermal disinfection	70° C. 4 minutes

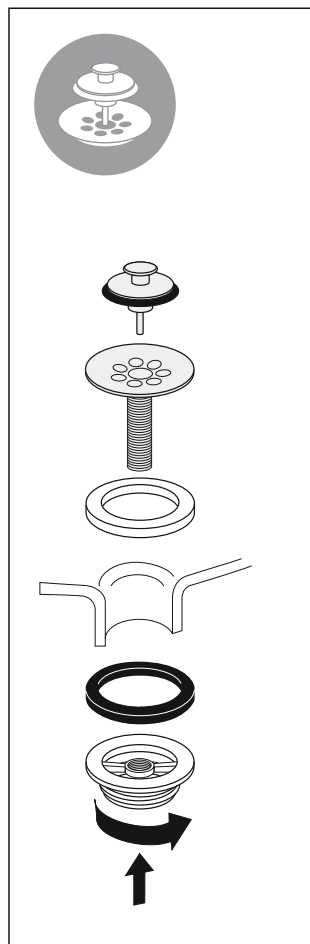
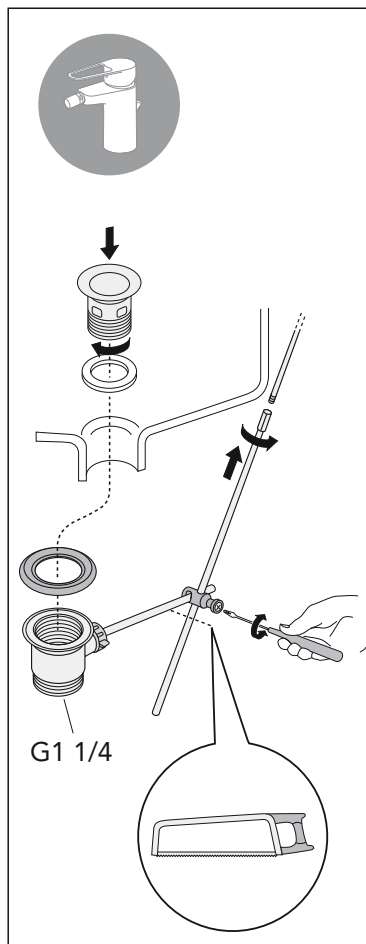
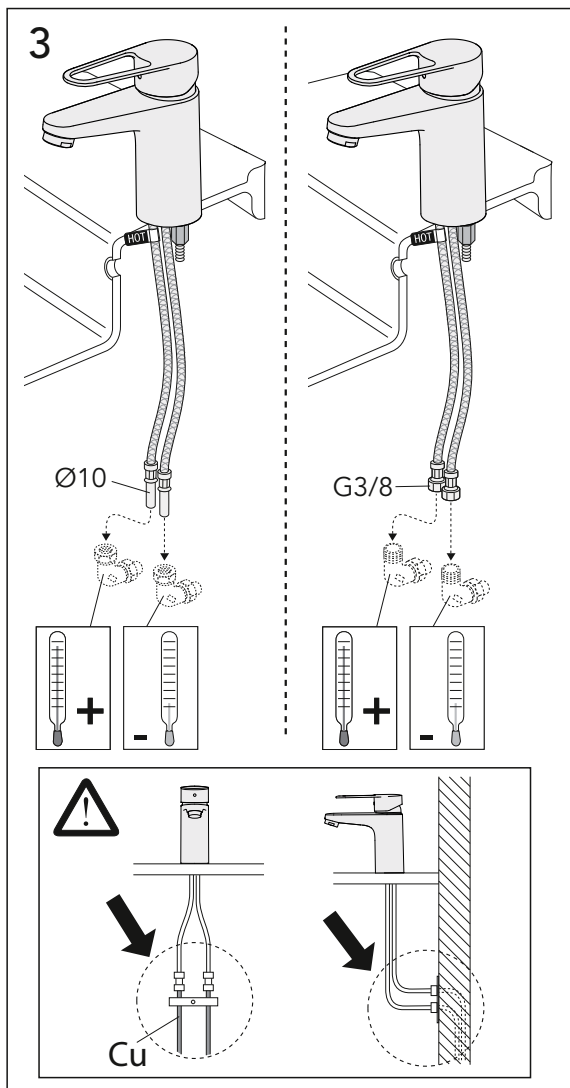
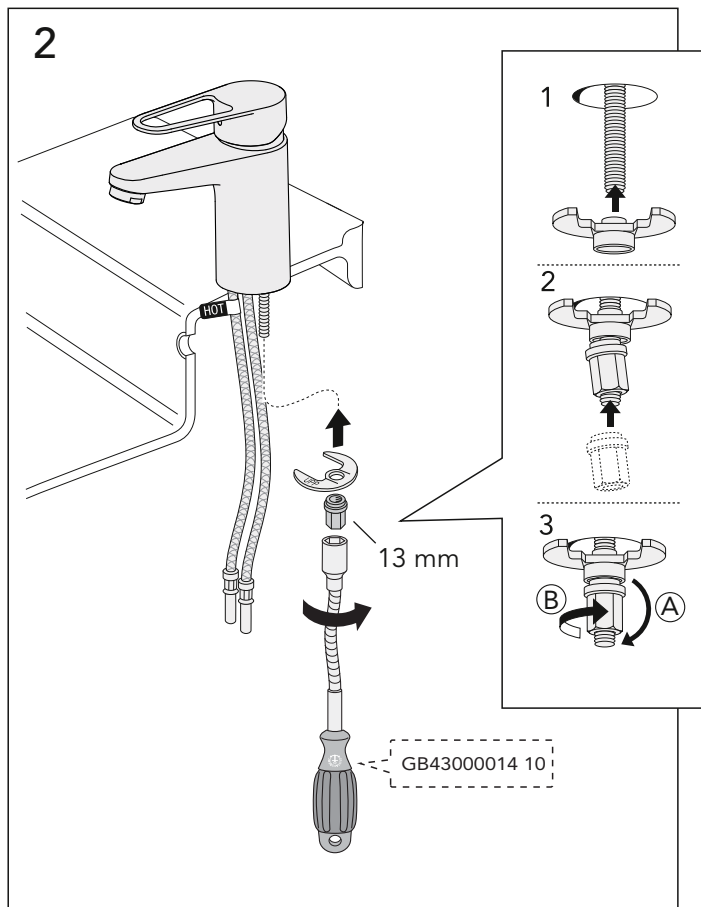
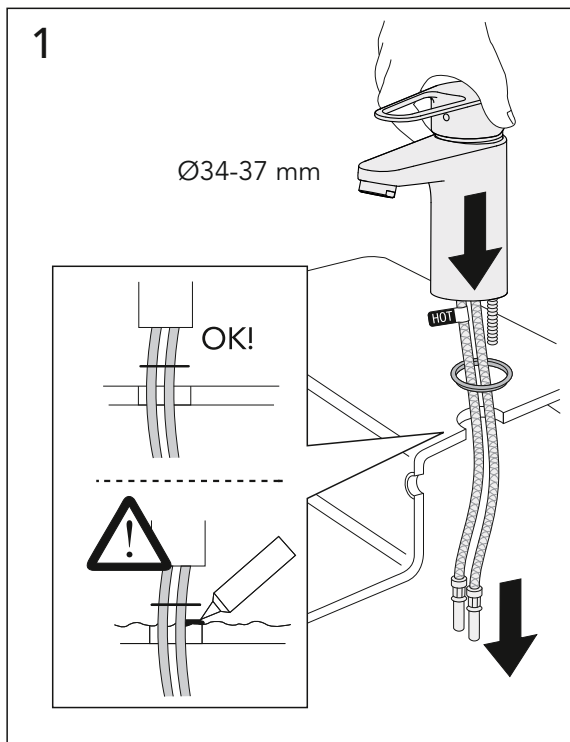


NAUTIC





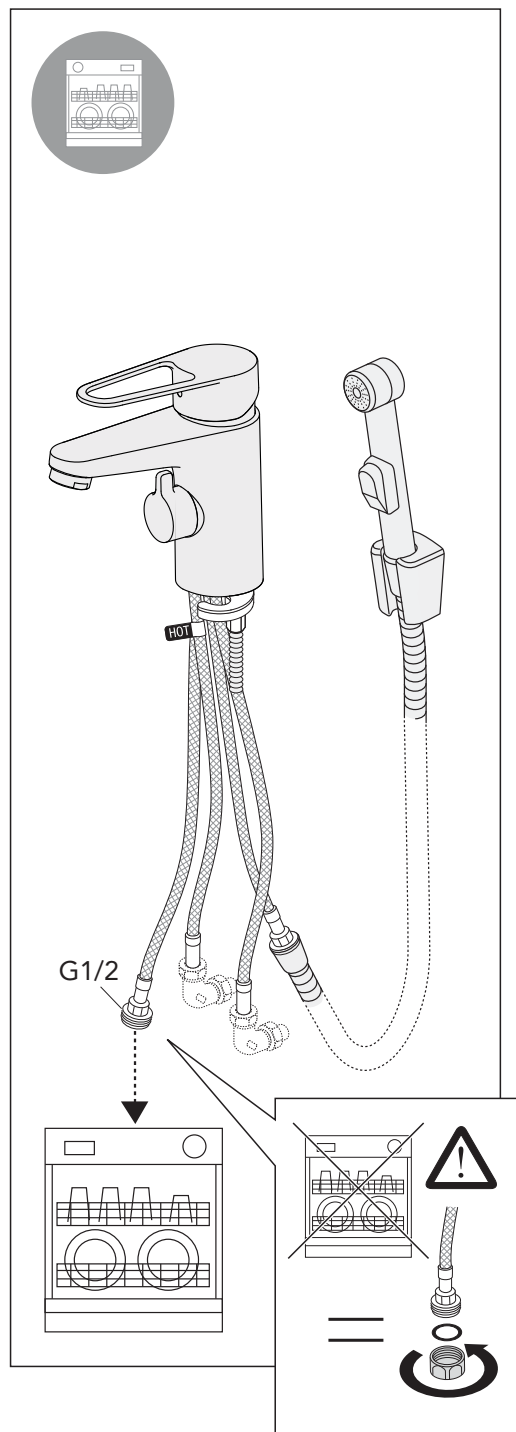
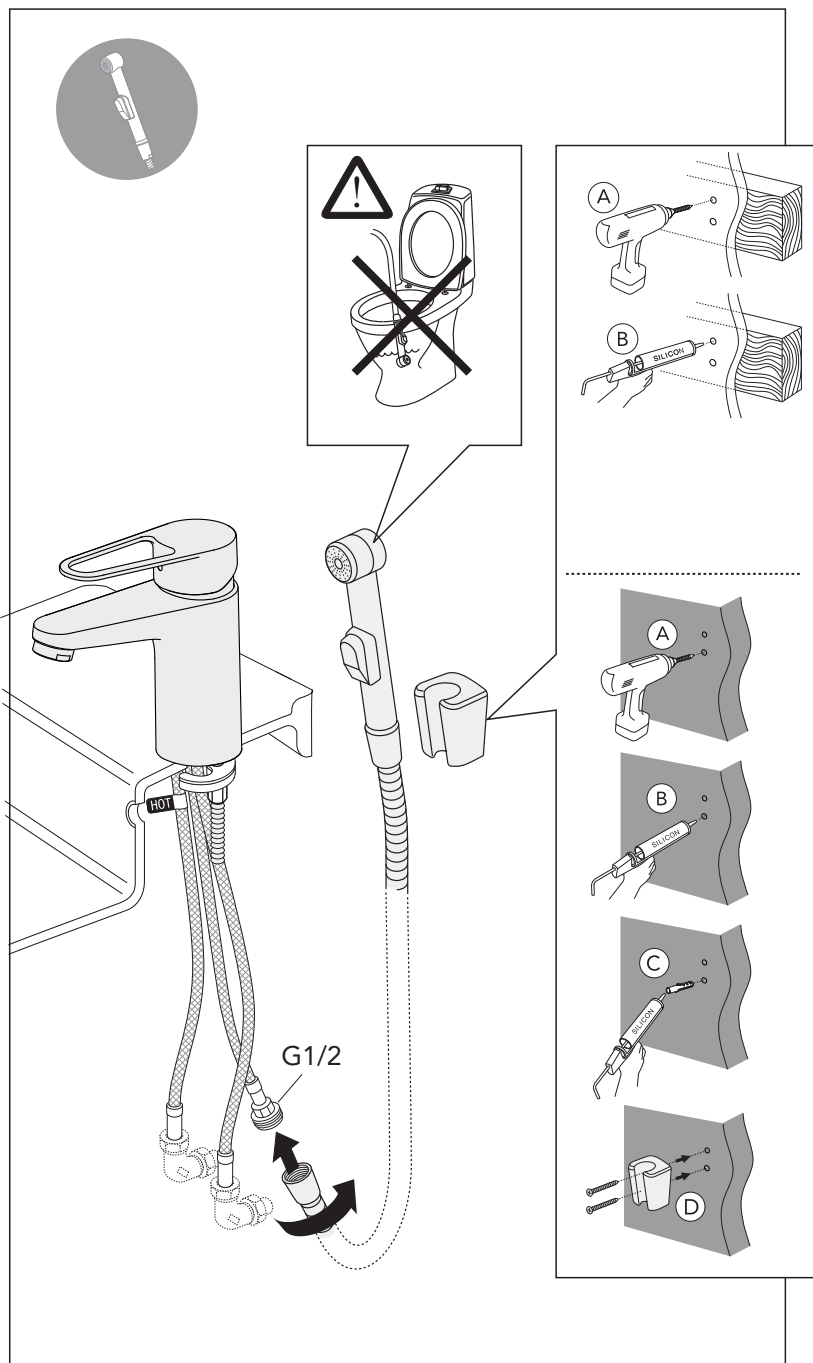
NAUTIC

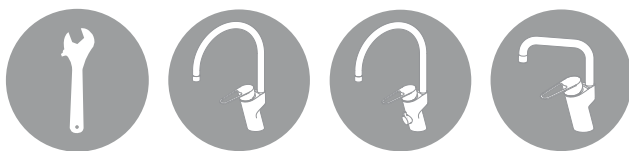




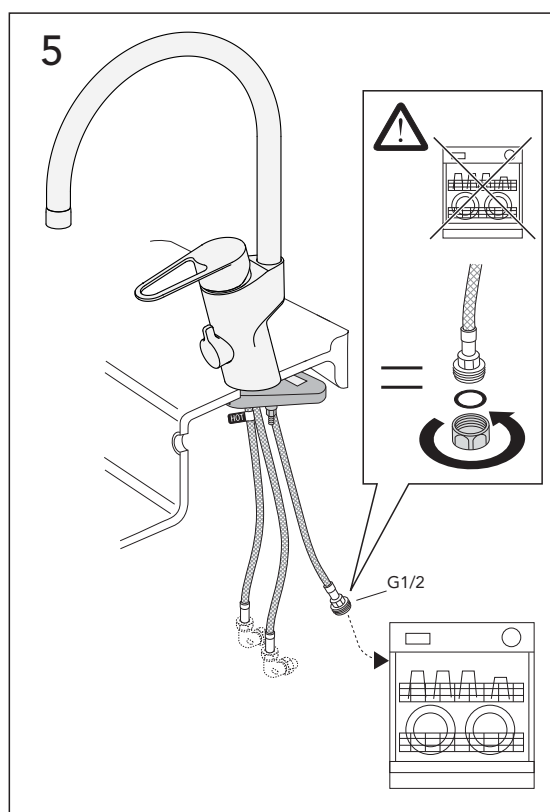
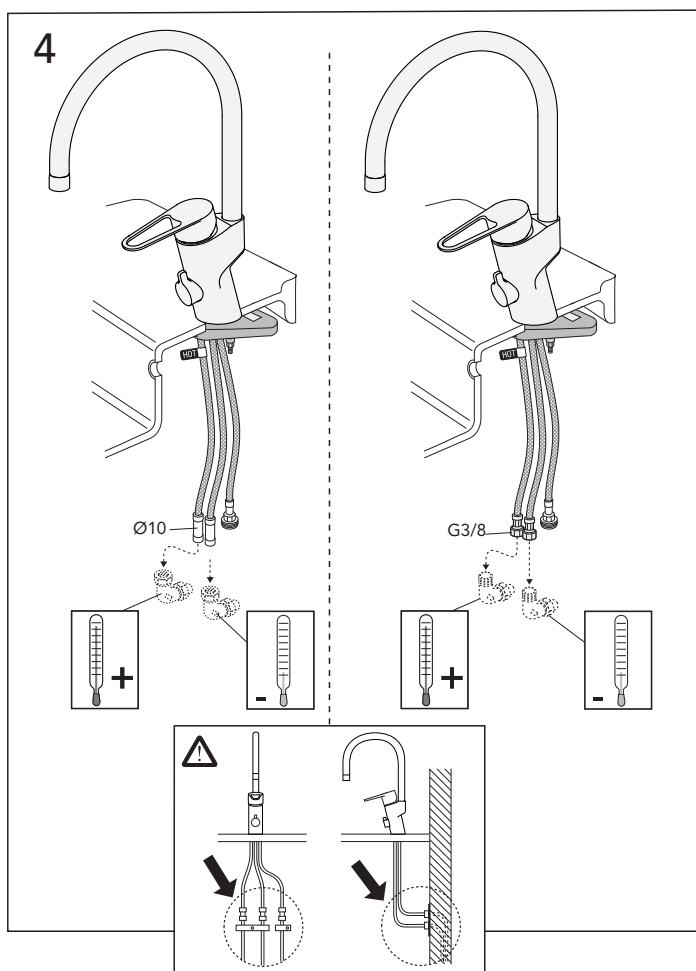
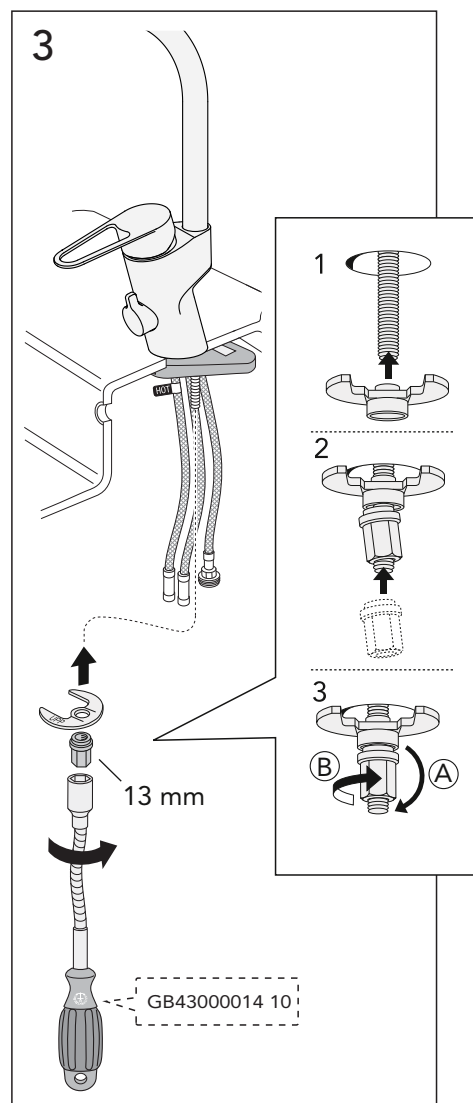
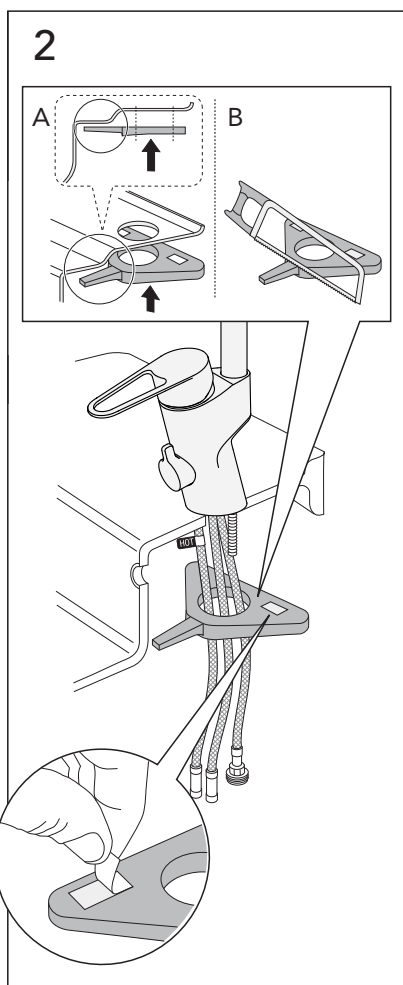
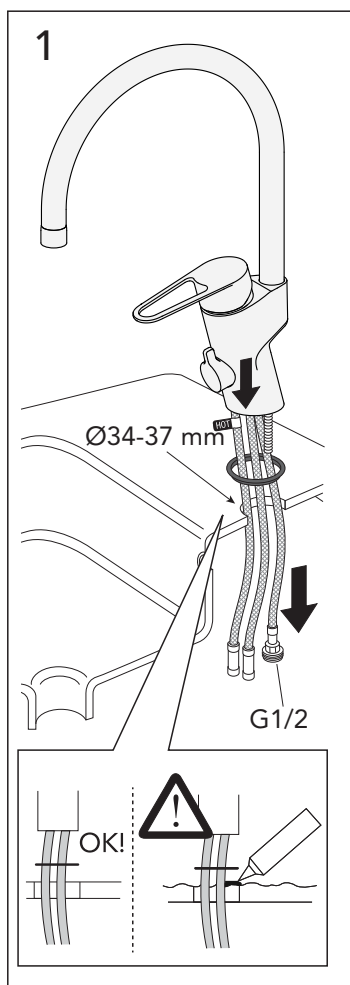


# NAUTIC



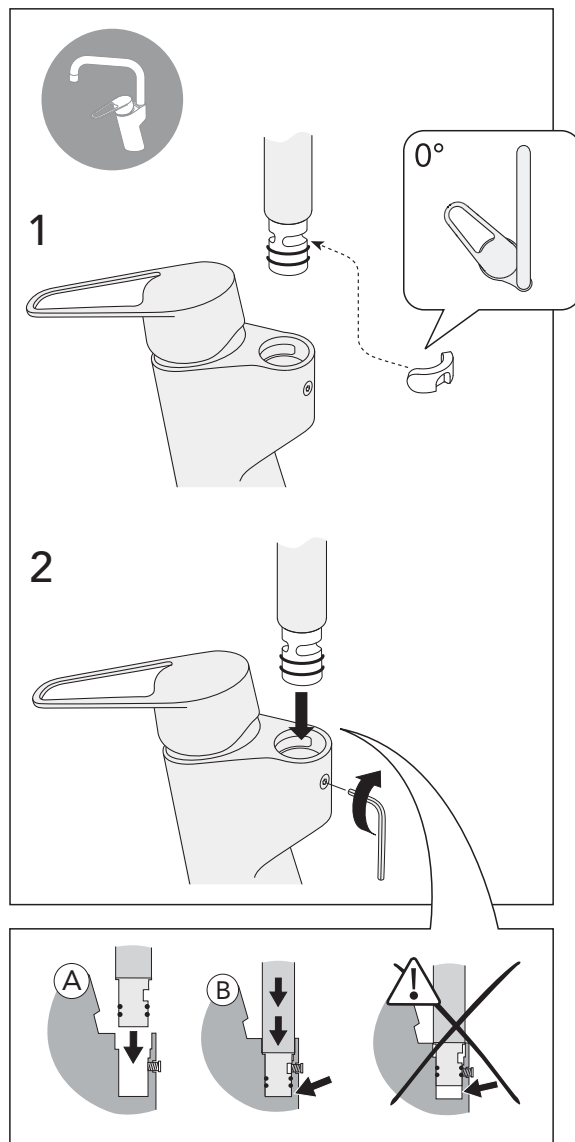
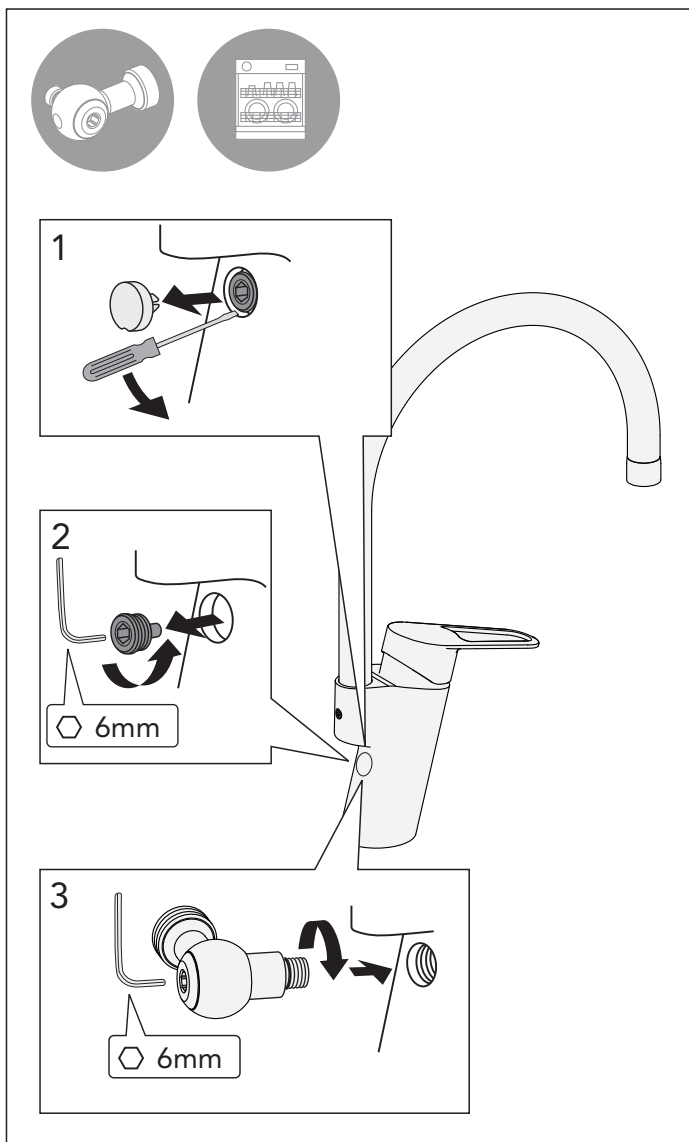


NAUTIC





# NAUTIC

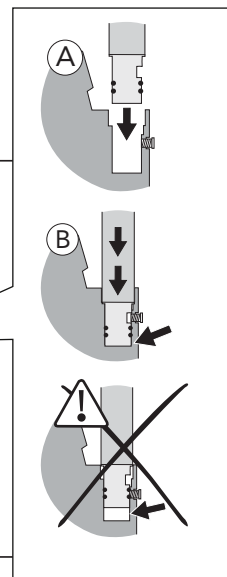
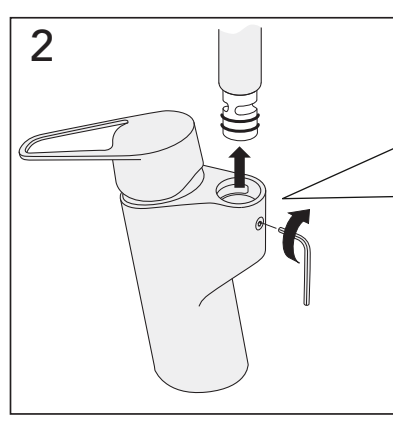
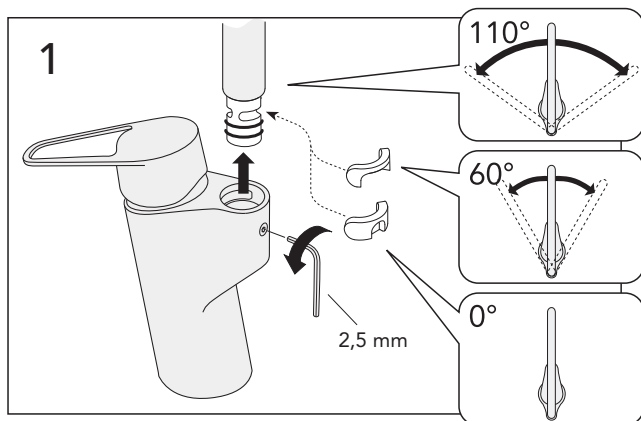


# NAUTIC

Pip  
Spout  
Tud  
Tut

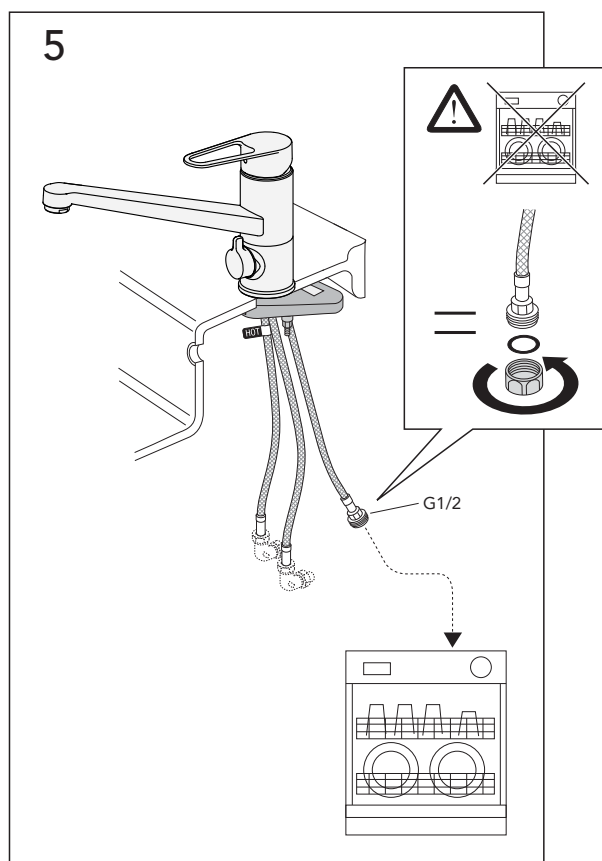
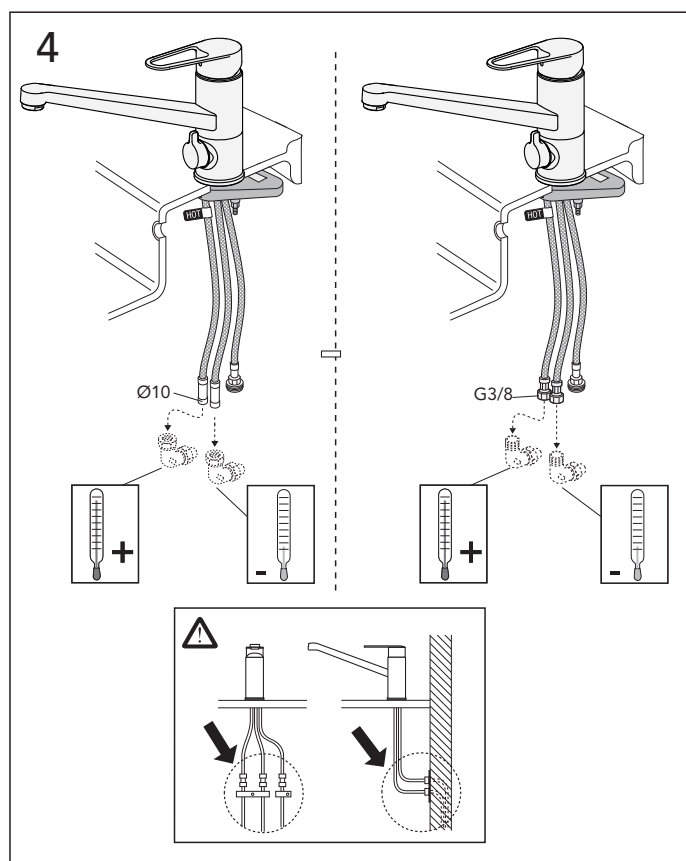
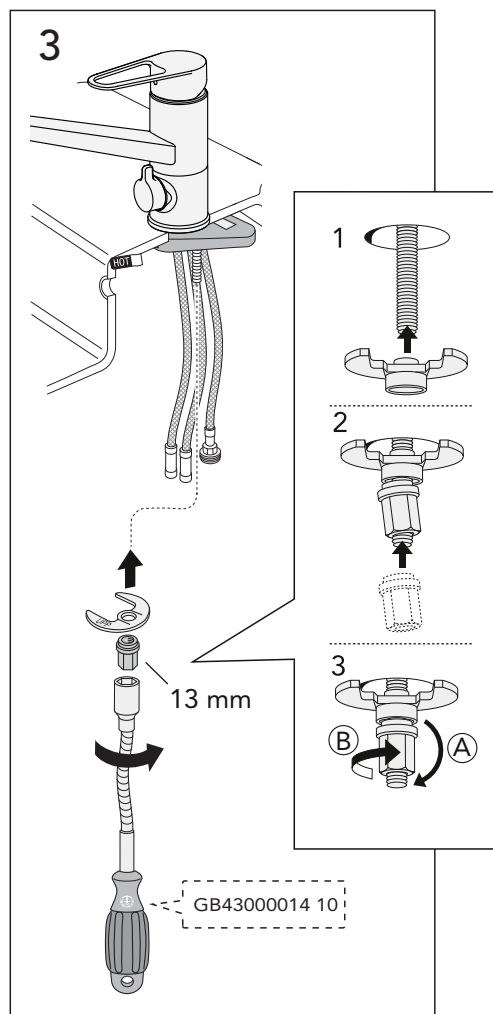
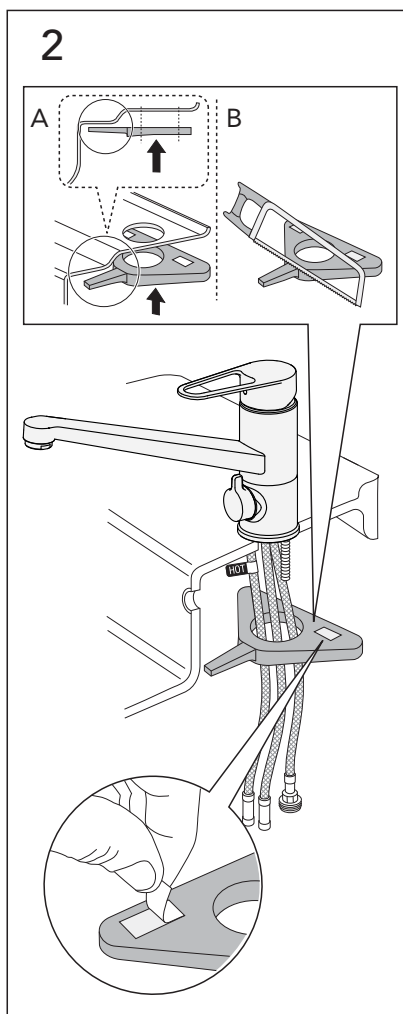
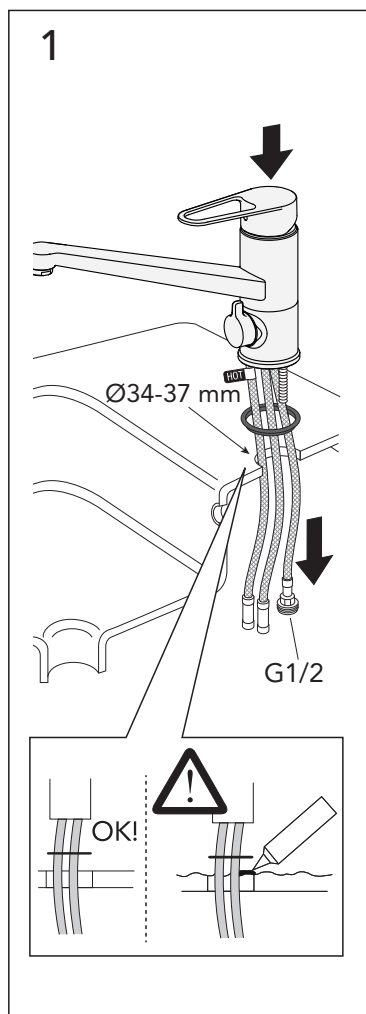
Juoksuputki  
излив  
Jooksutoru  
Snipsis

Snapas  
Вилив  
Üstí  
Üstie





# NAUTIC



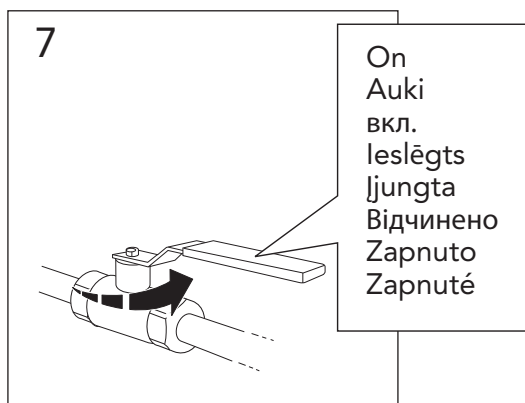
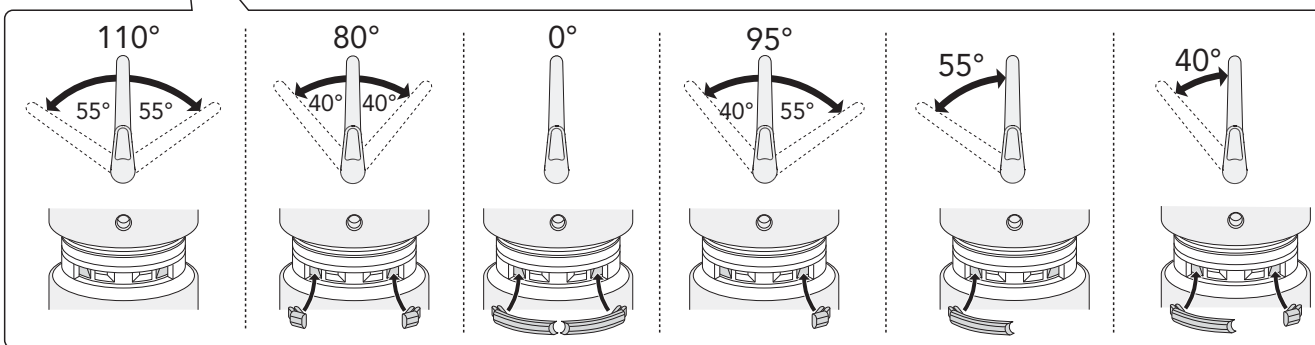
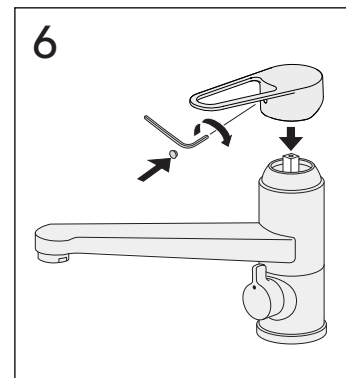
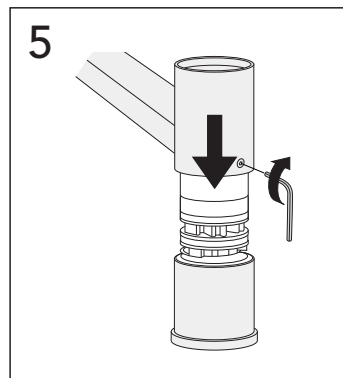
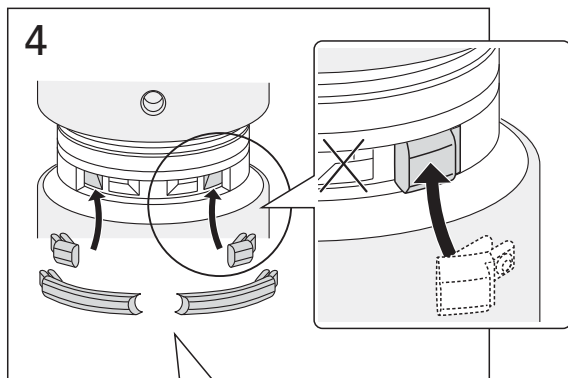
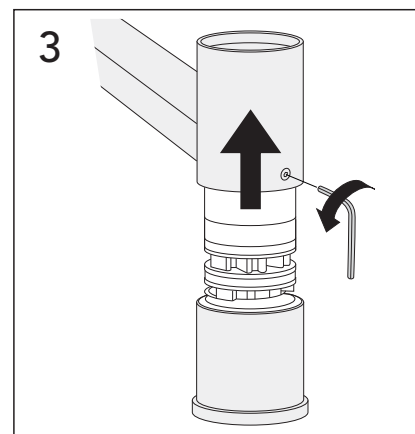
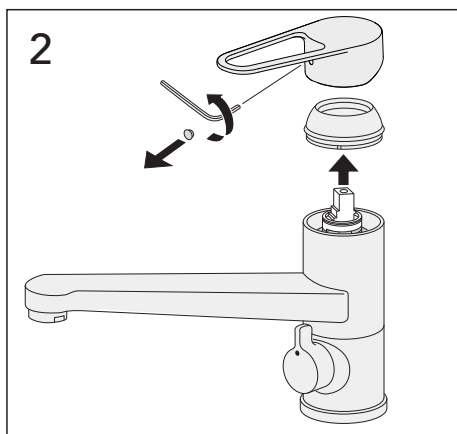
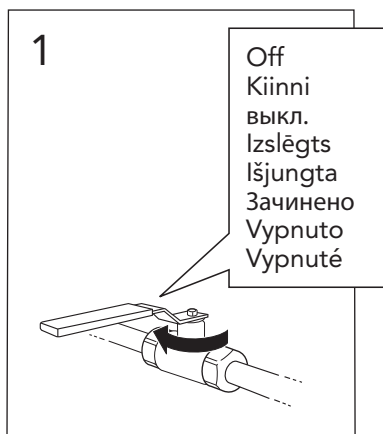


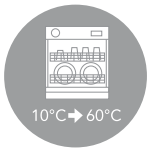
# NAUTIC

Pip  
Spout  
Tud  
Tut

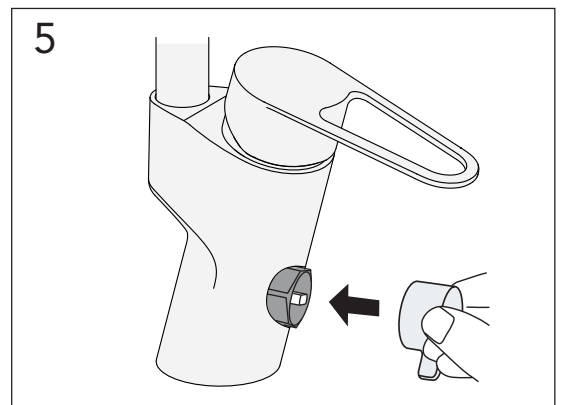
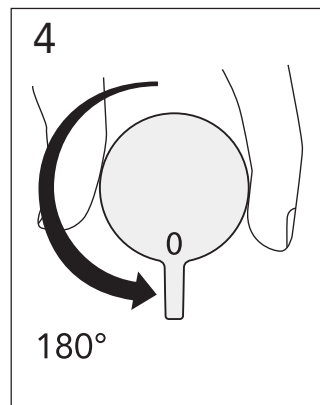
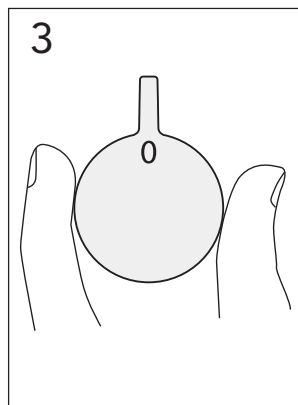
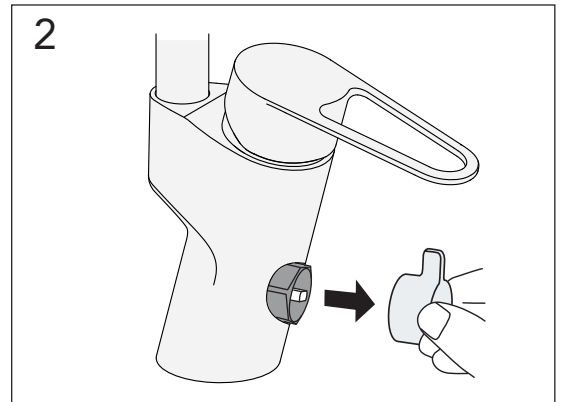
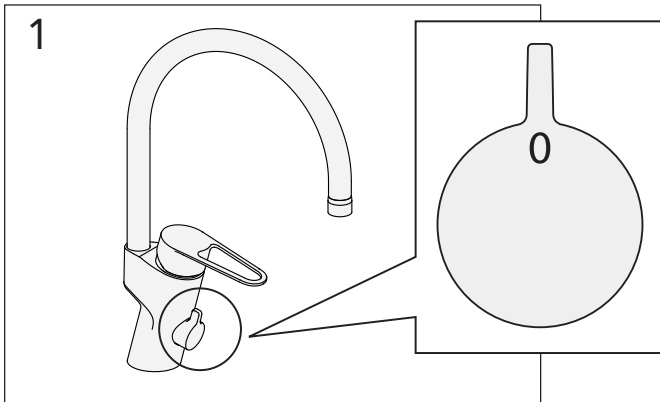
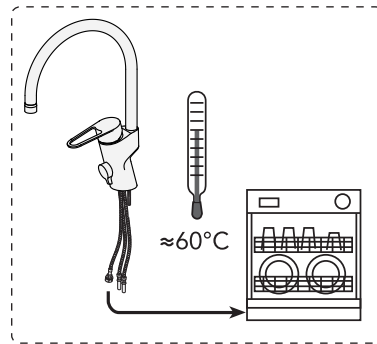
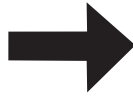
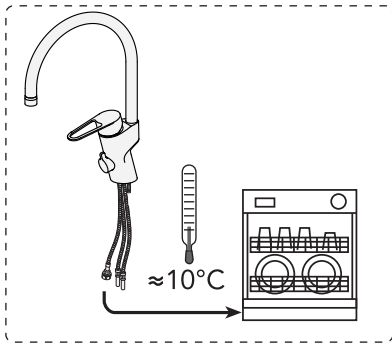
Juoksuputki  
излив  
Jooksutoru  
Snipsis

Snapas  
Вилив  
Ūstī  
Ūstie





# NAUTIC

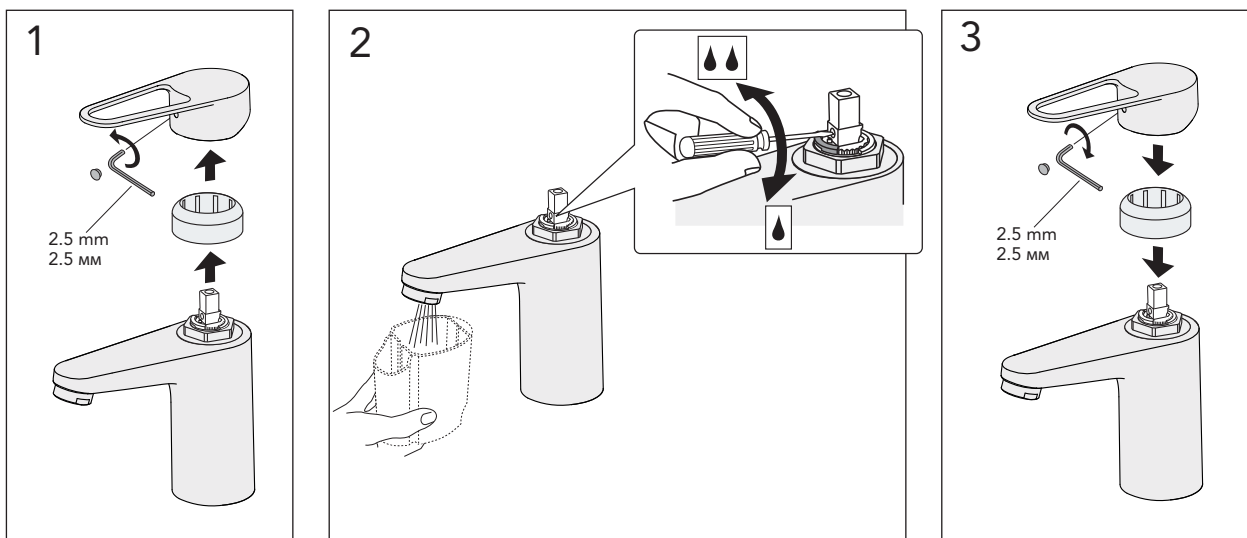




# NAUTIC

Begränsa maxflödet  
Limit maximum flow  
Begränsa det maksimale flow  
Begränsa den maksimale gjennomstrømningen  
Rajoita maksimivirtaus  
Ограничение максимального потока воды

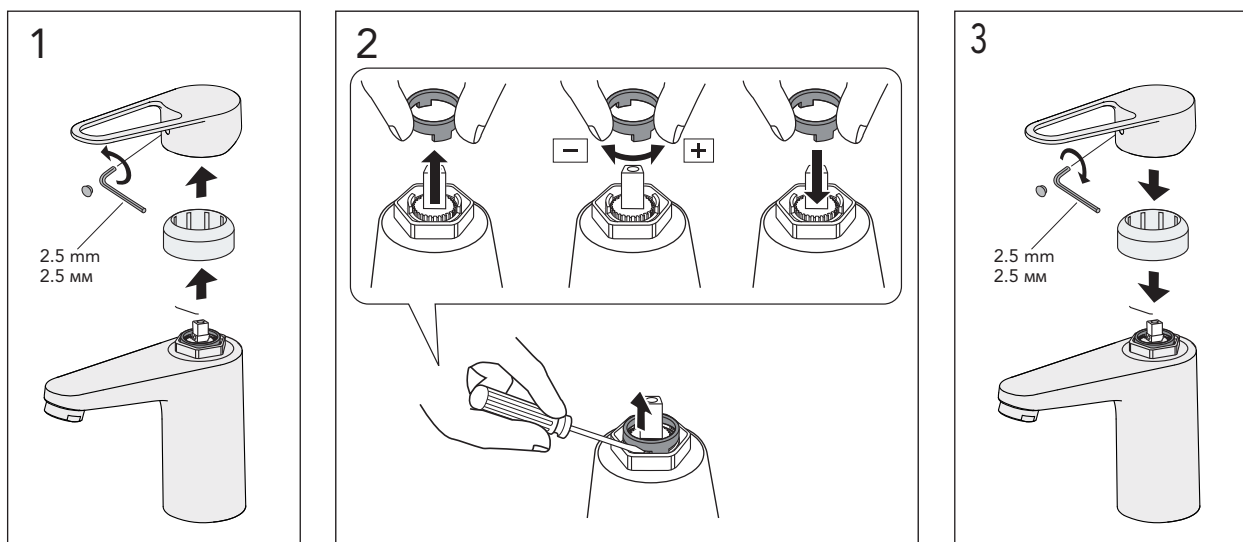
Vooluhulga seadistamine  
Maksimālā ūdens plūsma  
Maksimali vandens srovē  
Обмеження максимального потоку

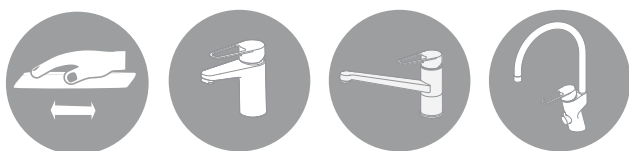


# NAUTIC

Begränsa temperaturen  
Limit temperature  
Begränsa temperaturen  
Begränsa temperaturen  
Kuuman veden rajoittaminen  
Настройка ограничителя температуры

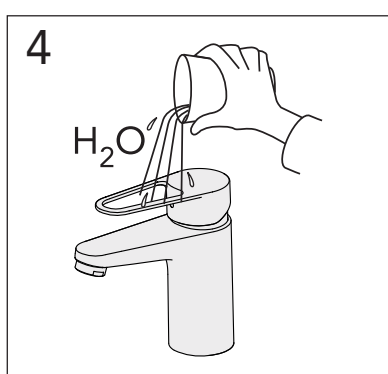
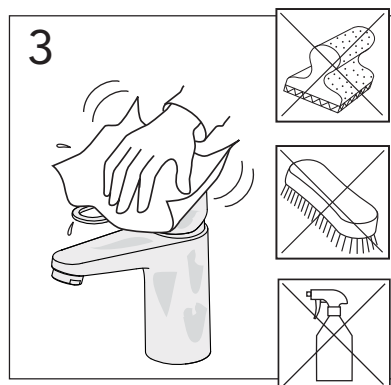
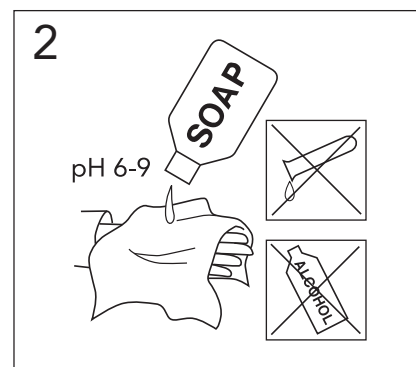
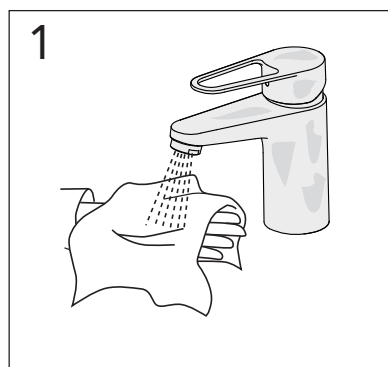
Temperatuuri piiramine  
Temperatūras ierobežošana  
Ribota temperatūra  
Лімітування температури  
Hraniční teplota  
Hraničná teplota





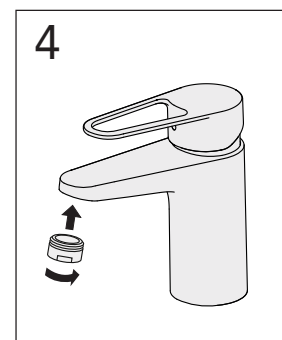
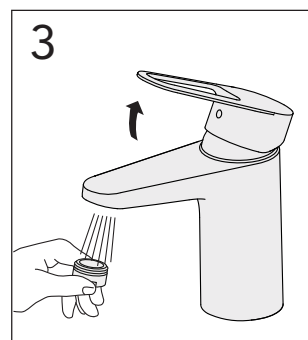
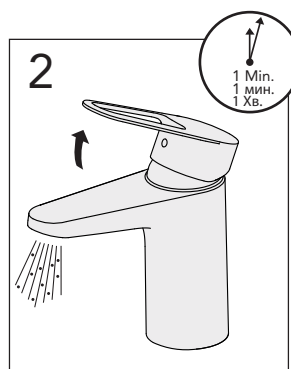
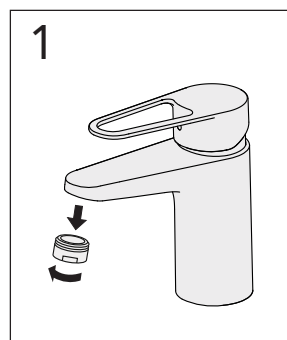
# NAUTIC

Skötsel  
Maintenance  
Beskyttelse  
Vedlikehold  
Hoito-ohje  
Уход  
Hooldus  
Kopšanas informācija  
Montavimas  
Догляд  
Péče o baterii  
Starostlivosť o batériu



# NAUTIC

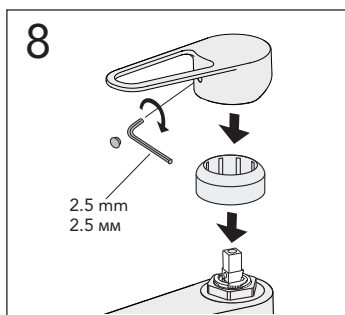
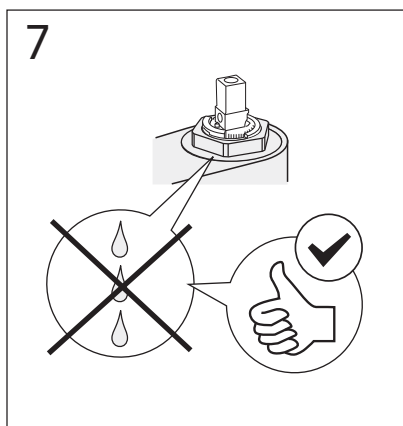
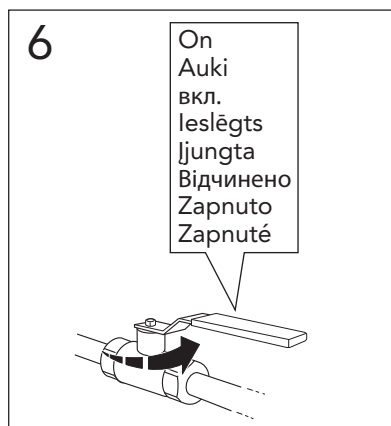
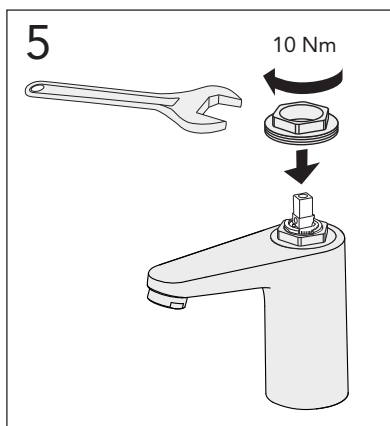
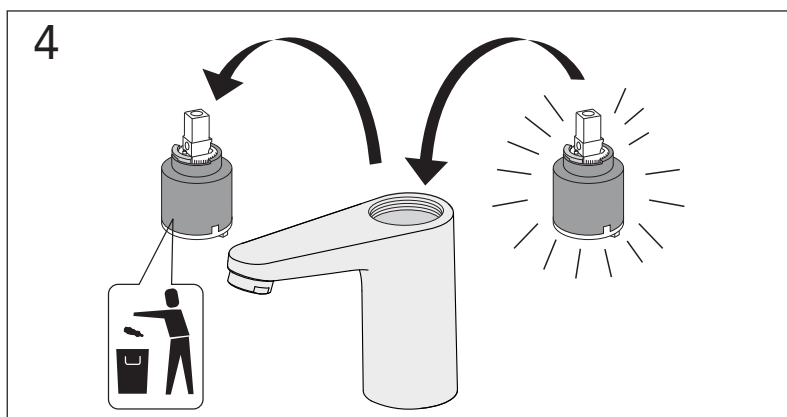
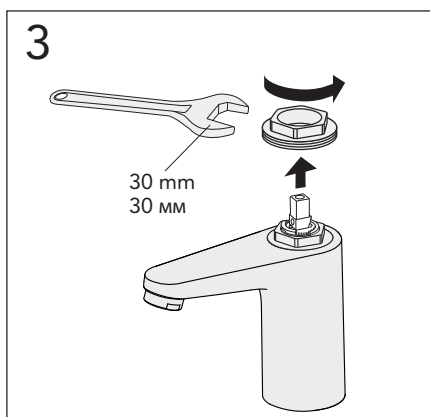
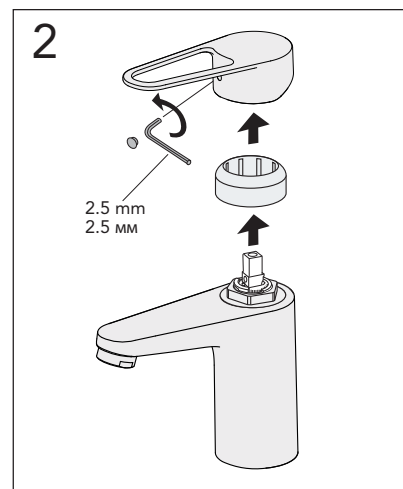
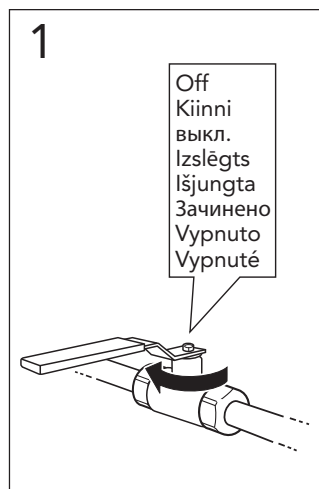
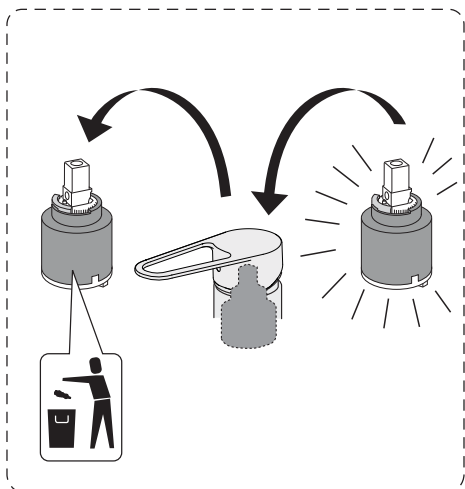
Rengöring  
Clean  
Rengøring  
Rengjöring  
Puhdistus  
очистка  
Puhastamine  
Tīrīšana  
Švarus  
Очищення  
Čistý





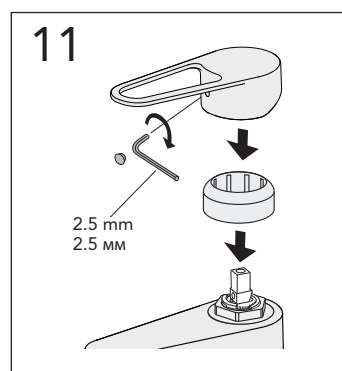
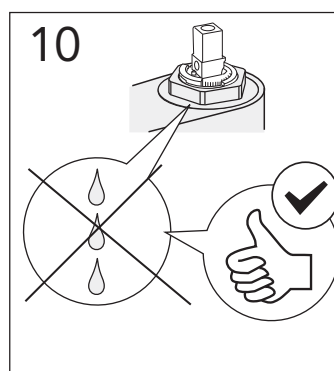
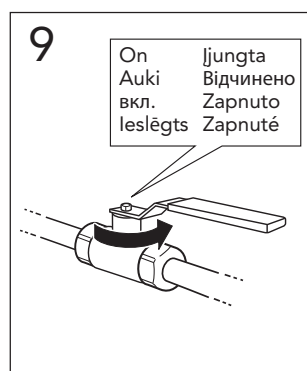
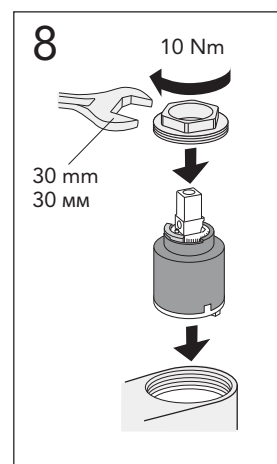
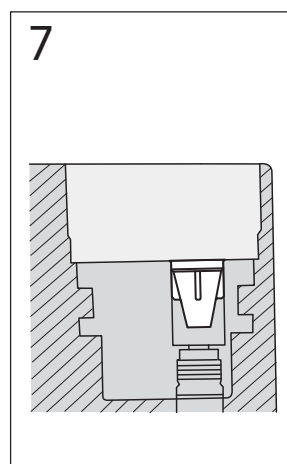
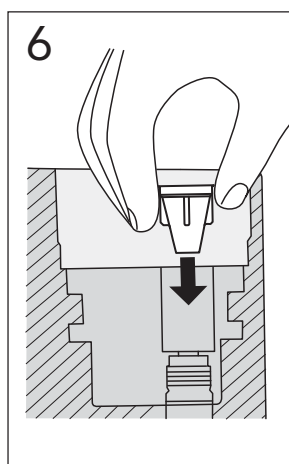
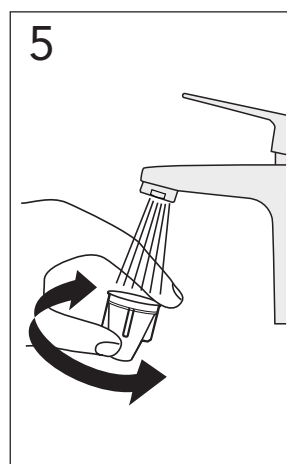
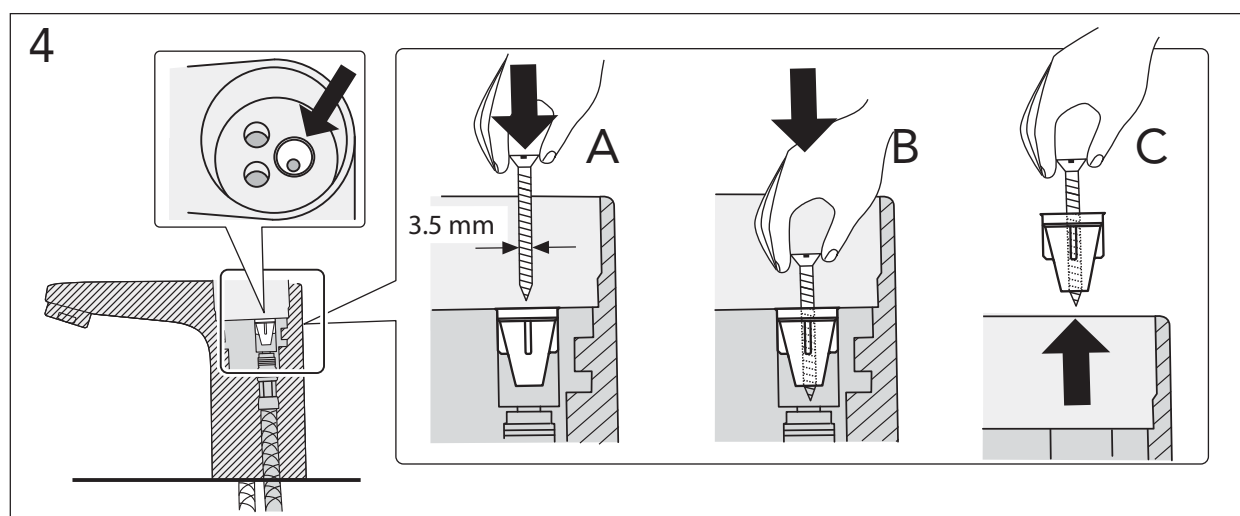
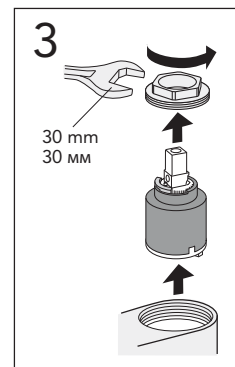
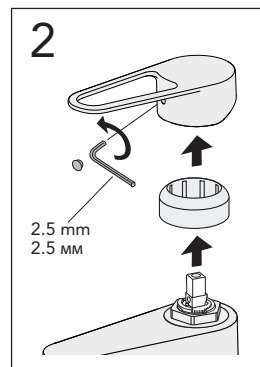
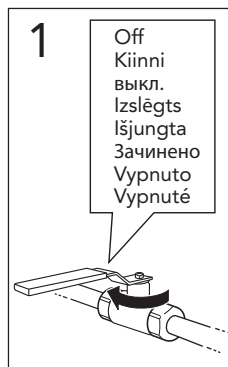
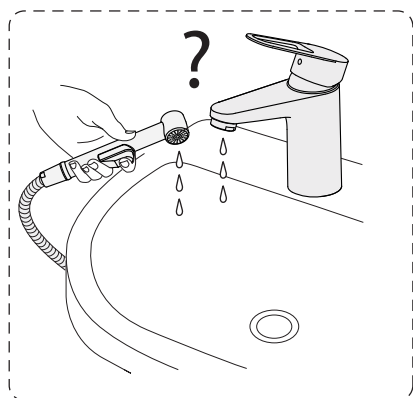


# NAUTIC





# NAUTIC





NAUTIC

Reservdelar  
 Reservedeler  
 Reservedele  
 Varaosad  
 Spare parts  
 Varuosad  
 Atsarginės dalys  
 Rezerves Daļas  
 ЗАПАСНЫЕ ЧАСТИ



ITEM NUMBER AND PRODUCT	DESCRIPTION	EQ. NUMBER	ITEM NUMBER
1 Lever-MIXER	Chrome		0811208121
2 CARTRIDGE			0811209121
3 MET. LOCKWASHER package			0811209121
4 Ceramic package 35 mm. Square standard			0811207101
5 Ceramic package 35 mm. Square water effluent			0811209121
6 Aerator	WGN 8		0811209121
7 Aerator	WGN L 4.5 mm		0811209121
8 Surface base	Polished		0811207101
9 Surface base 30C steel	40. 610		0811207101
10 Mounting kit			0811207101
11 Shower hose, 80cm			0811209121
12 Hand shower	Soft touch		0811209121

www.gustavsberg.com



A MEMBER OF THE  
 VILLEROY & BOCH GROUP

Sweden  
[www.gustavsberg.com/se/](http://www.gustavsberg.com/se/)

Denmark  
[www.gustavsberg.com/dk/](http://www.gustavsberg.com/dk/)

Norway  
[www.gustavsberg.com/no/](http://www.gustavsberg.com/no/)

Suomi/Finland  
[www.gustavsberg.com/fi/](http://www.gustavsberg.com/fi/)

Estonia  
[www.gustavsberg.com/ee/](http://www.gustavsberg.com/ee/)

Latvia  
[www.gustavsberg.com/lv/](http://www.gustavsberg.com/lv/)

Lithuania  
[www.gustavsberg.com/lt/](http://www.gustavsberg.com/lt/)

Україна  
[www.gustavsberg.com/ua/](http://www.gustavsberg.com/ua/)

Россия  
[www.gustavsberg.com/ru/](http://www.gustavsberg.com/ru/)