

(EN) Mounting instruction

(DK) Monteringsvejledning

(DE) Montageanleitung

(FR) Notice de montage

(NL) Montage-voorschrift

(SV) Monteringsanvisning

(NO) Monteringsveiledning

(ES) Instrucciones de montaje

Subject to alteration without further notice · Ret til ændringer forbeholdes · Recht auf Änderungen sind vorbehalten
Nous nous réservons le droit d'apporter toutes modifications pour l'amélioration de nos produits sans préavis · Wijzigingen voorbehouden
Rätten till ändringar förbehålles · Vi forbeholder oss rett til endringer · Salvo variaciones

EN

Shorten the flexible hose if necessary. Apply the attached sealing compound to the ends of the clean flexible hose. Screw on the connecting pieces T4653 and T4631 to the ends of the tube. Spread out the compound within 15 minutes. The sealing compound hardens in 24 hours.

DK

Flexslangen kan afkortes efter behov. Den medsendte tætningsmasse påføres enderne af den rene og fedtfrie flexslange. Overgangsstykkerne T4653 og T4631 påskrues. Fugerne efterglattes inden for 15 min. Efter 24 timer er tætningsmassen gennemhærdet.

DE

Den flexiblen Schlauch nach Bedarf kürzen. Die beiden Aussenflächen der sauberen/trockenen Schlauchenden mit der beigelegten Dichtungsmasse bestreichen. Die Übergangsröhre T4653 und T4631 aufschrauben. Die Fugen innerhalb 15 Minuten nachglatten. Nach 24 Stunden ist die Dichtungsmasse gehärtet.

FR

Raccourcir le tuyau de vidange flexible si n cessaire. Appliquer le produit d' tanch it fourni aux extr mit s et sur la face externe du flexible pr alablement nettoy. Visser les raccords T4653 et T4631 sur le tuyau. Le jointage doit tre totalement effectu en 15 minutes. 24 heures sont n cessaires pour la prise d finitive du joint d' tanch it.

NL

De flexible slang naar behoefte inkorten. De beide buitenkanten van de schoongemaakte en vetrijie slangeinden met de bijgevoegde kit insmeren. De aansluitmoffen T4653 en T4631 op de slang draaien. De overgebleven kit binnen 15 minuten vlakstrijken. Na 24 uur is de kit uitgehard.

SV

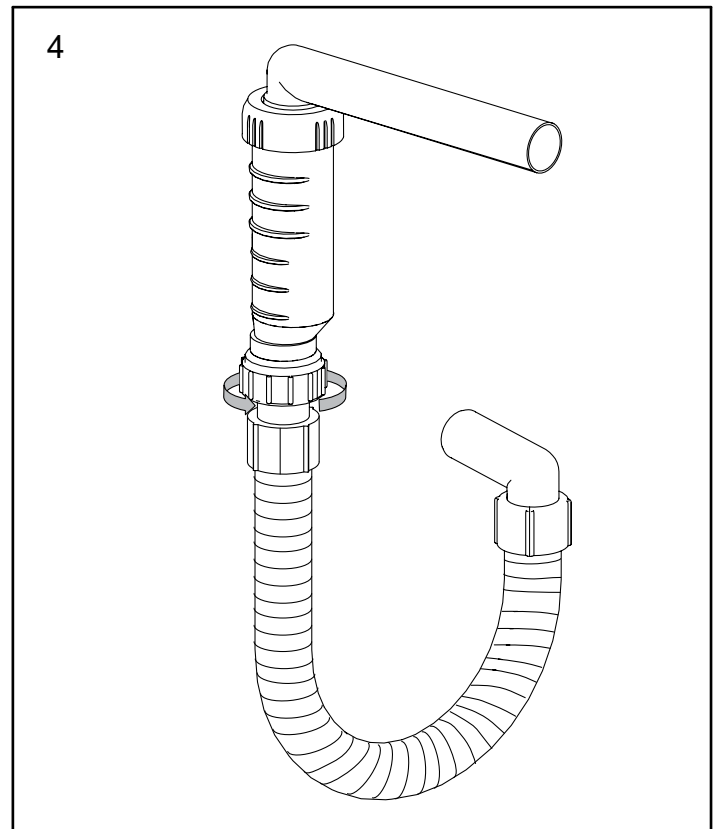
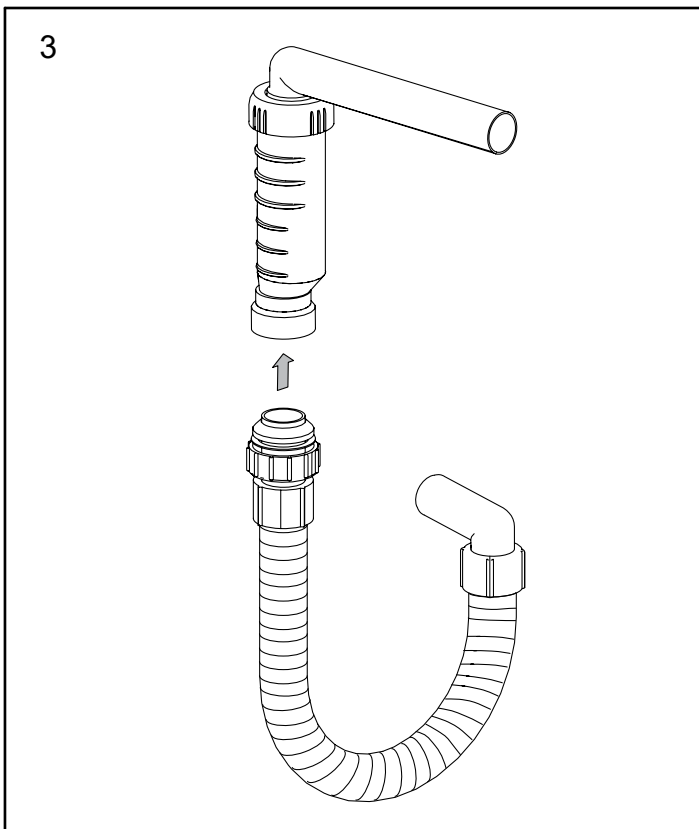
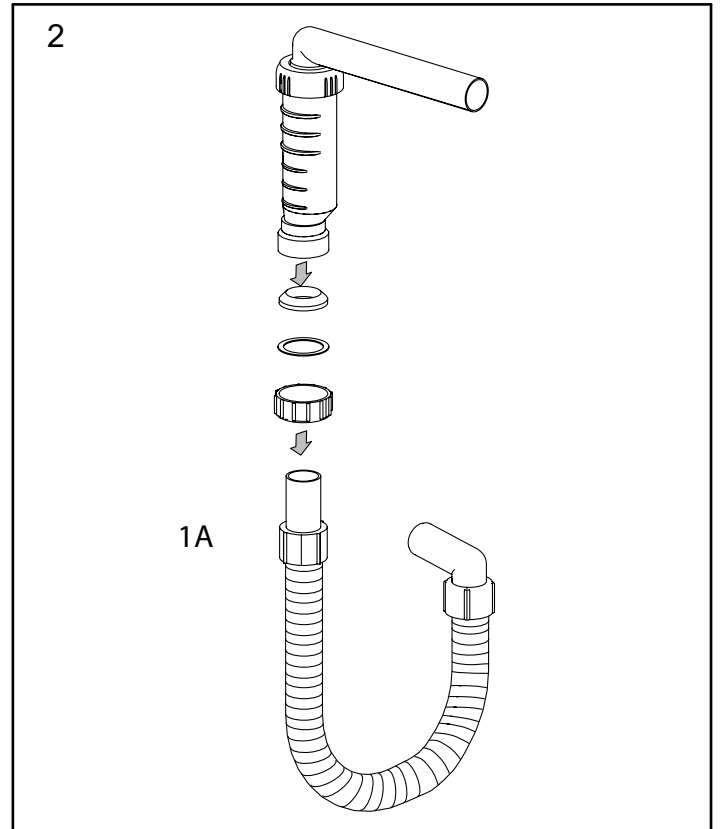
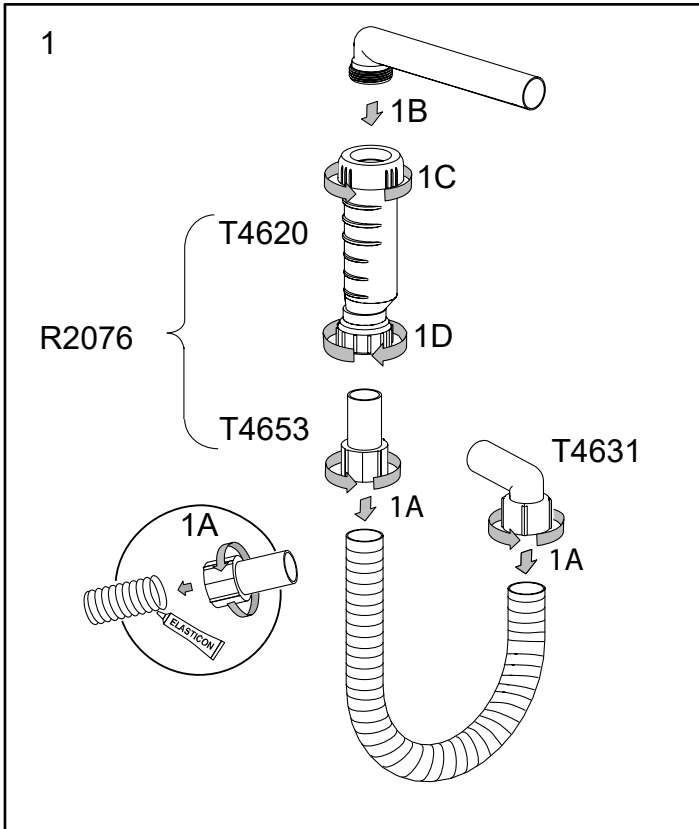
Flexislangen kan kortas av efter behov. Den medpackade tätningssmassan påförs ändarna på flexislangen, som är ren och fri från fett. Skruva på anslutningarna T4653 och T4631. Applicera massan på fogarna inom 15 minuter. Efter 24 timmar har tätningssmassan härdat helt och hållet.

NO

Kutt flexslangen hvis det er nødvendig. Påfør den medfølgende tetningsmassen på endene av den rene og fettfri flexslangen. Monter overgangsstykkene T4653 og T4631. Fugene glattes etter innen 15 min. Tetningsmassen er gjennomherdet etter 24 timer.

ES

Acortar el tubo flexible de desag e si es necsario. Limpiar los extremos del tubo y aplicar en la parte exterior la pasta de sellado. Roscar los racores de conexion T4653 y T4631 en el tubo. Alisar las juntas al cabo de 15 minutos. Tiempo de endurecimiento 24 horas aproximadamente.



R2076

